

秋 田 県

# 土木工事共通仕様書

令和5年10月1日以降適用

## 仕 様 書

### 第20編 土地改良 施設機械工事編

赤字：秋田県独自項目

青字：今回改訂部分

(R5.10.1改訂)

— 表紙 (裏) 空欄 —

## 目 次

第20-1編 施設機械共通編	1
第1章 総 則	1
第1節 総 則	1
1-1-1 ■適 用	1
1-1-2 ■用語の定義	1
1-1-3 ■電子納品	1
1-1-4 ■受注者の計算書及び詳細図	1
1-1-5 ■工程表	1
1-1-6 ■施工計画書	1
1-1-7 ■完成図書及び施工図	2
1-1-8 ■出来形図及び出来形部分の数量	2
1-1-9 ■承諾図書の不承諾に伴う結果	2
1-1-10 ■承諾済の承諾図面	2
1-1-11 受注者による発注者の図面の使用	2
1-1-12 ■数量の算出	3
1-1-13 ■設計図書の照査等	3
1-1-14 管理記録の整理	3
1-1-15 ■コリンズ (CORINS) への登録	3
1-1-16 ■監督職員	3
1-1-17 ■現場技術員	3
1-1-18 ■工事用地等の使用	3
1-1-19 ■工事の着手	3
1-1-20 ■工事の下請負	3
1-1-21 ■施工体制台帳及び施工体系図	3
1-1-22 ■主任技術者等の資格	3
1-1-23 ■監理技術者	4
1-1-24 ■受注者相互の協力	4
1-1-25 ■調査・試験に対する協力	4
1-1-26 ■工事の一時中止	4
1-1-27 ■設計図書の変更等	4
1-1-28 ■工期変更	4
1-1-29 ■支給材料及び貸与品	4
1-1-30 ■工事現場発生材	4
1-1-31 ■建設副産物	4
1-1-32 ■特定建設資材の分別解体等及び再資源化等の適正な措置	4
1-1-33 ■工事材料の品質	4
1-1-34 ■監督職員による確認及び立会等	5
1-1-35 ■工事完成検査	5

1-1-36	■中間検査	5
1-1-37	■出来形検査	5
1-1-38	■部分使用	5
1-1-39	■施工管理	5
1-1-40	■履行報告	5
1-1-41	■工事関係者に対する措置請求	5
1-1-42	■工事中の安全確保	5
1-1-43	■爆発及び火災の防止	5
1-1-44	■後片付け	5
1-1-45	■事故報告書	6
1-1-46	■環境対策	6
1-1-47	■文化財の保護	6
1-1-48	■交通安全管理	6
1-1-49	■過積載防止対策	6
1-1-50	■交通誘導警備員	6
1-1-51	■諸法令の遵守	6
1-1-52	■官公庁等への手続等	6
1-1-53	■施工時期及び施工時間の変更	6
1-1-54	■提出書類	6
1-1-55	■不可抗力による損害	6
1-1-56	■特許権等	6
1-1-57	■保険の付保及び事故の補償	6
1-1-58	■臨機の措置	6
1-1-59	■低入札価格調査制度による調査	6
1-1-60	■低入札価格調査対象工事における技術者の増員配置	6
1-1-61	■創意工夫	6
1-1-62	■施設管理	6
1-1-63	■工事測量	6

# 第20－1編 施設機械共通編

## 第1章 総則

### 第1節 総則

#### 1－1－1 ■適用

1. 第1編1－1－1－1 ■適用及び下記によるものとする。
2. 受注者の責に帰すべき事由により、復旧、修復及び補修等を要する場合、その費用は受注者の負担とする。
3. 受注者は、信義に従って誠実に工事を履行し、監督職員の指示がない限り工事を継続しなければならない。ただし、契約書に定める内容等の措置を行う場合は、この限りではない。

#### 1－1－2 ■用語の定義

第1編1－1－1－2 ■用語の定義によるものとする。

#### 1－1－3 ■電子納品

第3編3－1－1－10 ■工事完成図書の納品によるものとする。

#### 1－1－4 ■受注者の計算書及び詳細図

受注者は、設計図書記載の所定の期間又は監督職員と協議して、定めた期間内に実施仕様書、計算書及び詳細図を監督職員に提出して承諾を得るものとする。

監督職員は、それらに対して承諾又は不承諾の明確な意志を文書にて通知するものとする。

#### 1－1－5 ■工程表

第3編3－1－1－3 工程表のとおりとする。

#### 1－1－6 ■施工計画書

1. 第1編1－1－1－4 ■施工計画書及び下記によるものとする。
2. 施工計画書に以下の事項について記載しなければならない。
  - (1) 工事概要
  - (2) 計画工程表
  - (3) 工場及び現場組織表（品質管理組織表を含む）
  - (4) 指定機械
  - (5) 施工要領
    - ① 製作要領
    - ② 溶接要領
    - ③ 塗装要領
    - ④ 輸送要領
    - ⑤ 主要資材
    - ⑥ 据付要領（主要機械、仮設備計画、施設操作手順、工事用地等を含む）
    - ⑦ 確認・検査要領
  - (6) 施工管理計画（出来高、品質、写真等）
  - (7) 安全管理（工場、現場）

- (8) 緊急時の体制及び対応（施設誤操作時の対応を含む）
- (9) 交通管理
- (10) 環境対策
- (11) 現場作業環境の整備
- (12) 再生資源の利用の促進と建設副産物の適正処理方法
- (13) その他

3. 受注者は、施工計画書の内容に重要な変更が生じた場合には、その都度当該工事に着手する前に変更に関する事項について、変更施工計画書を監督職員に提出しなければならない。

4. 受注者は、施工計画書を提出した際、監督職員が指示した事項について、さらに詳細な施工計画書を提出しなければならない。

#### 1-1-7 ■完成図書及び施工図

完成図書及び施工図は、別に定める施設機械工事完成図書等作成要領(農林水産省版)によるものとする。

なお、設備の改造、機器更新等を施工し、既存の施工図の内容と相異が生じる部分が発生した場合、施工図の内容の追加及び修正を受注者の費用負担により実施するものとする。

#### 1-1-8 ■出来形図及び出来形部分の数量

1. 工事の出来形部分の数量計算書は、既済部分検査及び監督職員が指示した場合に作成するものとする。

2. 出来形図は、検査時（完成、既済部分、中間）に作成するものとし、設計図（変更図面含む）又はその縮小図等を使用し作成する図面とする。

図面は、原則として寸法表示されている構造図等（配筋図等は不要）及び位置図、工事設計数量総括表、平面図、標準図等を用い、設計寸法と対比し出来形寸法を朱書きで記入するとともに、出来形部分を着色する。

ただし、同一図面内で、図示されているものの全てが出来形である場合は、出来形部分の着色を省略することができる。

なお、出来形図にかえて出来形結果表にとりまとめることができる。

#### 1-1-9 ■承諾図書の不承諾に伴う結果

提出された受注者の承諾図書が監督職員により不承諾になった場合は、直ちに監督職員と協議したうえで必要事項を修正し、再提出するものとする。

#### 1-1-10 ■承諾済の承諾図面

契約書の規定を除き、承諾済の承諾図面を変更しようとするときは、軽微なものを除き、発注者と協議するものとする。

#### 1-1-11 受注者による発注者の図面の使用

発注者又は監督職員から受注者に提出・提示された設計図書及び資料の内容については、発注者が所有権を有するものとする。

受注者は、これらの資料を発注者の同意を得ないで契約遂行目的以外の使用、複製又は第三者に開示してはならない。

**1-1-12■数量の算出**

1. 受注者は、設計図書又は監督職員が承諾した受注者の提出図書に従って、設計数量をもとに出来形数量を算出し、その結果を監督職員からの請求があった場合は速やかに提示するとともに、工事完成時までに監督職員に提出しなければならない。

この場合、測量及び数量の算出等は受注者の負担により行うものとする。

2. 設計数量とは、設計図書に基づき算出された数量をいう。

3. 出来形数量とは、現地の出来形測量の結果に基づき算出された数量をいう。

**1-1-13■設計図書の照査等**

第1編1-1-1-3設計図書の照査等によるものとする。

**1-1-14 管理記録の整理**

受注者は、実施した工事（新設、改造を含む）の施工内容等について維持管理に必要な設備管理記録へ必要事項を適正に記入し、提出しなければならない。

**1-1-15■コリンズ（CORINS）への登録**

第1編1-1-1-5コリンズ（CORINS）への登録によるものとする。

**1-1-16■監督職員**

第1編1-1-1-6監督職員によるものとする。

**1-1-17■現場技術員**

第3編3-1-1-4現場技術員によるものとする。

**1-1-18■工事用地等の使用**

第1編1-1-1-7■工事用地等の使用によるものとする。

**1-1-19■工事の着手**

第1編1-1-1-8■工事着手によるものとする。

**1-1-20■工事の下請負**

第1編1-1-1-9■工事の下請負によるものとする。

**1-1-21■施工体制台帳及び施工体系図**

1. 第1編1-1-1-10■施工体制台帳及び下記によるものとする。

2. 受注者は、発注者から提出された施工体制台帳と工事現場の体制が合致しているかどうかの点検を求められた場合は、これに応じなければならない。

**1-1-22■主任技術者等の資格**

1. 第1編1-1-1-11■主任技術者の2及び下記によるものとする。

2. 受注者は、施設機械等工事にあつて、資格を有する主任技術者を必要とする場合には、次の各号を参考に、設計図書で定めるものとする。

(1) 建設業法による技術検定のうち検定種目を、水門設備・鋼橋上部工・水管橋上部工の工事では、一級の土木施工管理もしくは二級の土木施工管理（種別を「土木」とするものに限る）又は一級の建築施工管理もしくは二級の建築施工管理（種別を「躯体」とするものに限る）又、電気設備工事では、一級の電気工事施工管理に合格した者。

(2) 建築士法により水門設備・鋼橋上部工・水管橋上部工の工事では、一級建築士の免許を受けた者。

(3) 技術士法による2次試験のうち、水門設備・鋼橋上部工・水管橋上部工の工事

では、技術部門を建設部門（選択科目を「鋼構造物及びコンクリート」とするものに限る）の資格を有する者。

ポンプ設備・除塵設備の工事では、機械部門・電気設備工事では、電気電子部門もしくは建設部門の資格を有する者。

電気通信設備工事では、電気電子部門又は総合技術監理部門（選択科目は電気電子部門に係るものに限る）のいずれかの資格を有する者。

#### 1-1-23 ■ 監理技術者

第1編 1-1-1-1 2 ■ 監理技術者によるものとする。

#### 1-1-24 ■ 受注者相互の協力

第1編 1-1-1-1 4 受注者相互の協力によるものとする。

#### 1-1-25 ■ 調査・試験に対する協力

第1編 1-1-1-1 5 調査・試験に対する協力によるものとする。

#### 1-1-26 ■ 工事の一時中止

第1編 1-1-1-1 6 ■ 工事の一時中止によるものとする。

#### 1-1-27 ■ 設計図書の変更等

第1編 1-1-1-1 7 ■ 設計図書の変更によるものとする。

#### 1-1-28 ■ 工期変更

第1編 1-1-1-1 8 工期変更によるものとする。

#### 1-1-29 ■ 支給材料及び貸与品

1. 第1編 1-1-1-1 9 支給材料及び貸与品及び下記によるものとする。
2. 受注者は、貸与する機械器具の使用に当たり、十分に整備点検し、事故等のないよう努めなければならない。
3. 受注者は、機械器具の返却に当たり、十分に整備し、機能に支障のない状態で返却しなければならない。  
なお、工事終了後であっても、受注者に起因する故障、破損が見つかった場合、受注者の負担により修理しなければならない。

#### 1-1-30 ■ 工事現場発生材

第1編 1-1-1-2 0 工事現場発生品によるものとする。

#### 1-1-31 ■ 建設副産物

第1編 1-1-1-2 1 ■ 建設副産物によるものとする。

#### 1-1-32 ■ 特定建設資材の分別解体等及び再資源化等の適正な措置

第1編 1-1-1-2 2 ■ 特定建設資材の分別解体等・再資源化等の適正な措置によるものとする。

#### 1-1-33 ■ 工事材料の品質

1. 契約書に規定する「中等の品質」とは、JIS規格に適合したもの、又はこれと同等以上の品質を有するものをいう。
2. 受注者は、工事に使用する材料の品質を証明する資料を、受注者の責任と費用負担において整備、保管し、監督職員から請求があった場合は、直ちに提示するとともに、検査時においても提示可能にして置かななければならない。  
又、設計図書において、事前に監督職員の承諾を受けなければならない材料の使



用にあたっては、その外観及び品質証明書等を照合、確認した後、提出して承諾を得るものとする。

3. 受注者は、工事材料を使用するまでに、その材質に変質が生じないように、これを保管しなければならない。

なお、材質の変質により工事材料の使用が不相当と指示された場合には、これを取り替えるとともに、新たに搬入する材料については、監督職員から再度承諾をえなければならない。

#### 1-1-34 ■監督職員による確認及び立会等

1. 第3編3-1-1-6 ■監督職員による確認及び立会等並びに下記によるものとする。
2. 土木工事共通仕様書「段階確認一覧表」に記載のないものについては、施設機械工事等施工管理基準（農林水産省版）によるものとする。

#### 1-1-35 ■工事完成検査

第1編1-1-1-2 4 工事完成検査によるものとする。

#### 1-1-36 ■中間検査

第3編3-1-1-1 1 ■中間検査によるものとする。

#### 1-1-37 ■出来形検査

第3編3-1-1-1 2 ■出来形検査によるものとする。

#### 1-1-38 ■部分使用

第1編1-1-1-2 5 部分使用によるものとする。

#### 1-1-39 ■施工管理

1. 第1編1-1-1-2 6 ■施工管理及び下記によるものとする。
2. 受注者は契約図書に適合するよう工事を施工するために、自らの責任において、施工管理体制を確立しなければならない。
3. 受注者は、施設機械工事等施工管理基準（農林水産省版）により施工管理を行い、その記録及び関係書類を作成、保管し、工事完成時に監督職員へ提出しなければならない。ただし、それ以外で監督職員からの請求があった場合は提示しなければならない。

なお、施設機械工事等施工管理基準（農林水産省版）により定められていない工種については、監督職員と協議のうえ施工管理を行うものとする。

#### 1-1-40 ■履行報告

第1編1-1-1-2 7 履行報告によるものとする。

#### 1-1-41 ■工事関係者に対する措置請求

第1編1-1-1-2 8 工事関係者による措置請求によるものとする。

#### 1-1-42 ■工事中の安全確保

第1編1-1-1-3 0 ■工事中の安全確保によるものとする。

#### 1-1-43 ■爆発及び火災の防止

第1編1-1-1-3 1 爆発及び火災の防止によるものとする。

#### 1-1-44 ■後片付け

第1編1-1-1-3 2 後片付けによるものとする。

**1-1-45 ■事故報告書**

第1編1-1-1-3 3 事故報告書によるものとする。

**1-1-46 ■環境対策**

第1編1-1-1-3 4 ■環境対策によるものとする。

**1-1-47 ■文化財の保護**

第1編1-1-1-3 5 文化財の保護によるものとする。

**1-1-48 ■交通安全管理**

第1編1-1-1-3 6 交通安全管理によるものとする。

**1-1-49 ■過積載防止対策**

第1編1-1-1-3 7 ■過積載防止対策によるものとする。

**1-1-50 ■交通誘導警備員**

第3編3-1-1-1 5 ■交通誘導警備員によるものとする。

**1-1-51 ■諸法令の遵守**

第1編1-1-1-4 0 ■諸法令の遵守によるものとする。

**1-1-52 ■官公庁等への手続等**

第1編1-1-1-4 1 官公庁等への手続等によるものとする。

**1-1-53 ■施工時期及び施工時間の変更**

第1編1-1-1-4 2 施工時期及び施工時間の変更によるものとする。

**1-1-54 ■提出書類**

第3編3-1-1-1 7 ■提出書類によるものとする。

**1-1-55 ■不可抗力による損害**

第1編1-1-1-4 4 不可抗力による損害によるものとする。

**1-1-56 ■特許権等**

第1編1-1-1-4 5 特許権等によるものとする。

**1-1-57 ■保険の付保及び事故の補償**

第1編1-1-1-4 6 保険の付保及び事故の補償によるものとする。

**1-1-58 ■臨機の措置**

第1編1-1-1-4 7 臨機の措置によるものとする。

**1-1-59 ■低入札価格調査制度による調査**

第1編1-1-1-4 8 ■低入札価格調査制度による調査によるものとする。

**1-1-60 ■低入札価格調査対象工事における技術者の増員配置**

第1編1-1-1-4 9 ■低入札価格調査対象工事における技術者の増員配置によるものとする。

**1-1-61 ■創意工夫**

第3編3-1-1-1 8 創意工夫によるものとする。

**1-1-62 ■施設管理**

第1編1-1-1-3 9 施設管理によるものとする。

**1-1-63 ■工事測量**

第1編1-1-1-4 3 工事測量によるものとする。

# 目 次

第20-1編 施設機械共通編 .....	1
第2章 機器及び材料 .....	1
第1節 通 則 .....	1
2-1-1 一般事項 .....	1
2-1-2 機 器 .....	3
2-1-3 材 料 .....	4
2-1-4 見本又は資料の提出 .....	4

— 空 白 —

# 第20—1編 施設機械共通編

## 第2章 機器及び材料

### 第1節 通 則

#### 2—1—1 一般事項

##### 1. 適 用

受注者が工事目的物に使用する機器、材料及び部品等(以下「機器等」という。)は、構造、性能、機能について設計図書及び設計図書に記載された基準の品質又は同等以上の品質を有し、JIS又はその他関係する規格基準に合格した機器等を使用しなければならない。

ただし、監督職員が承諾した機器等及び設計図書に明示されていない仮設材料については除くものとする。

##### 2. 機器等の形状

受注者が工事目的物に使用する機器等については、設計図書に明示された形状、寸法、品質、性質、機能等を有しているもので、かつ、錆、腐食、変質、変形等の異常がないものとしなければならない。

##### 3. 設計図書に規定されていない機器等の使用の承諾

受注者が工事目的物に使用する設計図書に規定されていない機器等は、次の規格又はこれと同等以上の品質を有しているものとし、あらかじめ監督職員の承諾を受けなければならない。

また、「グリーン購入法」第6条に基づく「環境物品等の調達推進に関する基本方針」に定める特定調達品目の優先使用について、監督職員と協議するものとする。

- |                   |             |
|-------------------|-------------|
| (1) 日本産業規格        | (J I S)     |
| (2) 電気規格調査会標準規格   | (J E C)     |
| (3) 日本電機工業会規格     | (J E M)     |
| (4) 電池工業会規格       | (S B A)     |
| (5) 日本電線工業会規格     | (J C S)     |
| (6) 日本溶接協会規格      | (W E S)     |
| (7) 日本水道協会規格      | (J W W A)   |
| (8) 日本ダクタイル鉄管協会規格 | (J P D A)   |
| (9) 空気調和・衛生工学会規格  | (S H A S E) |

##### 4. 海外の建設資材の品質証明

受注者は、海外で生産された建設資材のうちJIS マーク表示品以外の建設資材を用いる場合は、海外建設資材品質審査・証明事業実施機関が発行する海外建設資材品質審査証明書あるいは、日本国内の公的機関で実施した試験結果資料を監督職員に提出しなければならない。

なお、次の表に示す海外で生産された建設資材を用いる場合は、海外建設資材品質審査証明書を材料の品質を証明する資料とすることができる。

区分／細別	品目	対応JIS 規格 (参考)	
I セメント	ポルトランドセメント	JIS R 5210	
	高炉セメント	JIS R 5211	
	シリカセメント	JIS R 5212	
	フライアッシュセメント	JIS R 5213	
II 鋼材	1 構造用圧延鋼材	一般構造用圧延鋼材	JIS G 3101
		溶接構造用圧延鋼材	JIS G 3106
		鉄筋コンクリート用棒鋼	JIS G 3112
		溶接構造用耐候性熱間圧延鋼材	JIS G 3114
	2 軽量形鋼	一般構造用軽量形鋼	JIS G 3350
	3 鋼管	一般構造用炭素鋼鋼管	JIS G 3444
		配管用炭素鋼鋼管	JIS G 3452
		配管用アーク溶接炭素鋼鋼管	JIS G 3457
		一般構造用角形鋼管	JIS G 3466
	4 鉄線	鉄線	JIS G 3532
	5 ワイヤロープ	ワイヤロープ	JIS G 3525
	6 プレストレスト コンクリート用 鋼材	P C 鋼線及びP C 鋼より線	JIS G 3536
		P C 鋼棒	JIS G 3109
		ピアノ線材	JIS G 3502
		硬鋼線材	JIS G 3506
	7 鉄鋼	鉄線	JIS G 3532
溶接金網		JIS G 3551	
ひし形金網		JIS G 3552	
8 鋼製ぐい 及び鋼矢板	鋼管ぐい	JIS A 5525	
	H形鋼ぐい	JIS A 5526	
	熱間圧延鋼矢板	JIS A 5528	
	鋼管矢板	JIS A 5530	
9 鋼製支保工	一般構造用圧延鋼材	JIS G 3101	
	六角ボルト	JIS B 1180	
	六角ナット	JIS B 1181	
	摩擦接合用高力六角ボルト、六角ナット、平座金のセット	JIS B 1186	
III 瀝青材料	舗装用石油アスファルト	日本道路規定規格	
	石油アスファルト乳剤	JIS K 2208	

区分／細別	品目	対応JIS 規格（参考）
IV割ぐり石及び骨材	割ぐり石	JIS A 5006
	道路用砕石	JIS A 5001
	アスファルト舗装用骨材	JIS A 5001
	フィラー（舗装用石炭石粉）	JIS A 5008
	コンクリート用砕石及び砕砂	JIS A 5005
	コンクリート用スラグ骨材	JIS A 5011
	道路用鉄鋼スラグ	JIS A 5015

#### 5. 新技術・新素材の採用

受注者は、設備の操作性、信頼性等を向上する目的で使用する新技術・新素材について、現在及び将来の技術動向を見極めた上で、信頼性、耐久性等の検討を行いそれらが設計図書で規定する機能を満足する場合は、監督職員の承諾を得て採用することができる。

#### 6. 中等の品質

契約書第13条第1項に規定する「中等の品質」とは、JISに適合したもの、又はこれと同等以上の品質を有するもの又は監督職員がこれと同等以上の品質を有すると認めたものをいう。

#### 7. 試験を行う工事材料

受注者は、設計図書において試験を行うこととしている機器等について、JIS又は設計図書で指示する方法により、試験を実施し、その結果を監督職員に提出しなければならない。

なお、JISマーク表示品については試験を省略できる。

#### 8. 材料の保管

受注者は、工事材料を使用するまでにその材質に変質が生じないように、これを保管しなければならない。なお、材質の変質により工事材料の使用が不適当と監督職員から指示された場合には、これを取替えるとともに、新たに搬入する材料については、再度確認を受けなければならない。

### 2-1-2 機 器

#### 1. 新品の使用

工事目的物に使用する機器は新品としなければならない。

#### 2. 製造業者の証明書等

当該工事に使用する機器については、製造業者の規格証明書又は試験成績書を提出しなければならない。

#### 3. 銘 板

受注者は、主要機器に、製造者名、製造年月、形式、製造番号、仕様を明記した銘板を取付けなければならない。

### 2-1-3 材 料

#### 1. 工事材料

受注者は、工事に使用した材料の品質を証明する、試験成績表、性能試験結果、ミルシート等の品質規格証明書を受注者の責任において整備、保管し、監督職員又は検査職員の請求があった場合は速やかに提示しなければならない。ただし、設計図書で品質規格証明書等の提出を定められているものについては、監督職員へ提出しなければならない。

なお、JIS規格品のうちJISマーク表示が認証されJISマーク表示がされている材料・製品等については、JISマーク表示状態を示す写真等確認資料の提示に替えることができる。

#### 2. 防食処理

異種金属を組み合わせて使用する場合等の腐食が発生しやすい状況で金属材料を使用する場合は、適切な防食処理を行わなければならない。

### 2-1-4 見本又は資料の提出

受注者は、設計図書において監督職員の試験若しくは確認及び承諾を受けて使用することを指定された工事材料について、見本又は品質を証明する資料を工事材料を使用するまでに監督職員に提出し、確認を受けなければならない。

なお、JIS マーク表示品については、JIS マーク表示状態の確認とし見本又は品質を証明する資料の提出は省略できる。



## 目 次

第20-1編 施設機械共通編	1
第3章 共通施工	1
第1節 通 則	1
3-1-1 ■一般事項	1
3-1-2 安全施工	1
第2節 製 作	1
3-2-1 原寸等	1
3-2-2 ■工作	1
3-2-3 ■仮組立	2
3-2-4 ステンレス鋼の表面処理	2
第3節 溶 接	2
3-3-1 一般事項	2
3-3-2 溶接材料	4
3-3-3 溶接施工試験	6
3-3-4 材片の組合せ精度	8
3-3-5 予 熱	10
3-3-6 溶接施工	13
3-3-7 後熱処理	14
3-3-8 検査方法	14
3-3-9 欠陥の補修	14
第4節 ボルト接合等	16
3-4-1 一般事項	16
3-4-2 普通ボルト接合	16
3-4-3 高力ボルト接合	16
3-4-4 リベット接合	20
第5節 塗 装	21
3-5-1 一般事項	21
3-5-2 素地調整	23
3-5-3 工場塗装	24
3-5-4 現場塗装	24
3-5-5 塗装記録	25
第6節 防 食	25
3-6-1 溶融亜鉛めっき	25
3-6-2 金属溶射	26
3-6-3 電気防食	27
第7節 輸 送	28
3-7-1 輸 送	28
3-7-2 荷造り	28

3-7-3	積卸し	29
3-7-4	仮置き	29
3-7-5	保管	29
<b>第8節</b>	<b>据付</b>	<b>30</b>
3-8-1	一般事項	30
3-8-2	仮設機材	30
3-8-3	据付	30
<b>第9節</b>	<b>配管</b>	<b>31</b>
3-9-1	一般事項	31
3-9-2	地中配管	33
3-9-3	露出配管	33
3-9-4	ピット内配管	34
<b>第10節</b>	<b>電気配線</b>	<b>34</b>
3-10-1	一般事項	35
3-10-2	金属管配線	37
3-10-3	合成樹脂管配線	39
3-10-4	ラック配線	39
3-10-5	地中配線	40
3-10-6	プルボックス	41
3-10-7	架空電線路の支持物	41
3-10-8	接地	43
3-10-9	光ケーブル	47
<b>第11節</b>	<b>計測装置</b>	<b>49</b>
3-11-1	水位計	49
3-11-2	流量計	49
<b>第12節</b>	<b>仮設工</b>	<b>50</b>
3-12-1	一般事項	50
3-12-2	足場工	50
<b>第13節</b>	<b>付帯土木工事</b>	<b>50</b>
3-13-1	二次コンクリート	50
3-13-2	■その他	51

# 第20—1編 施設機械共通編

## 第3章 共通施工

### 第1節 通 則

#### 3-1-1 ■一般事項

受注者は、**機械設備**の工事に当たっては設計図書に示された設備の目的、使用条件に対して機能を発揮できるように施工しなければならない。

#### 3-1-2 安全施工

1. 受注者は施工に当たって、現場の条件を調査し、工事の円滑な履行を図らなければならない。
2. 受注者は施工が完了した場合、工事範囲内の清掃等を行ない工事の残存物が放置されていないことを確認しなければならない。

### 第2節 製 作

#### 3-2-1 原寸等

1. 受注者は、工作に着手する前に原寸図又は他の方法で図面の不備や製作、据付上に支障がないことを確かめなければならない。

#### 3-2-2 ■工作

受注者は、工作に当たって承諾された詳細図に基づき、当該設備の機能と精度に適した工作法を採用するとともに、材料等に悪影響をおよぼさないよう次の事項に留意しなければならない。

1. けがきを行う場合は、墨線・ポンチ等により行い、タガネを使用してはならない。  
なお、SM570級以上の材質にはポンチも使用してはならない。
2. 主要部材は、主たる応力の方向と圧延方向を一致させるよう加工しなければならない。  
なお、主要部材とは、設備を構成する強度部材等の主要な部材をいう。
3. 鋼材を切断する場合は、適切な方法により切断をしなければならない。  
なお、主要部材を切断する場合は、自動切断により行わなければならない。
4. 歯車、軸ジャーナル部、ネジ等は機械加工により機能上必要な精度と表面粗さに仕上げなければならない。
5. 主要部分に使用する鋼材をわん曲させる場合は、プレス又はロール機にて一様に曲げなければならない。
6. ボルト孔等の孔あけ加工は、適切な方法により正確に行い、必要に応じリーマ通しを行うものとする。  
さらに、押し抜き加工は、主要部材の加工及び板厚12mm以上の二次部材の加工には適用しないものとする。  
なお、二次部材とは、設備を構成する主要部材以外の部材をいう。
7. 鋳鉄品は、溶接を行ってはならない。ただし、補修等で必要な場合は、監督職員の承諾を得るものとする。

8. 部材の接合は、溶接接合、ボルト接合、リベット接合、ネジ接合の方法により行わなければならない。受注者は、接着材料等による接合、圧接接合（鉄筋を除く）、ろう付等を行う場合は、監督職員の承諾を得るものとする。
9. ステンレス鋼のグラインダ加工をする場合は、もらい錆防止のために、普通鋼に使用した砥石盤を使用してはならない。
10. 機械加工面、溶接開先などの非塗装面は適切な防錆処理を施さなければならない。
11. 鋼材の欠陥補修方法は、次の表3-2-1に示すとおりとする。これ以外の場合は監督職員の承諾を得るものとする。

表 3-2-1

欠陥の種類	補修方法
鋼材の表面傷で、あばた、かき傷など範囲が明瞭なもの	表面はグラインダ仕上げする。局部的に深い傷がある場合は、溶接で肉盛りし、グラインダ仕上げする。
鋼材の表面傷で、へげ、われなど範囲が不明瞭なもの	欠陥部をアークエアガウジング等により不良部分を除去したのち溶接で肉盛りし、グラインダ仕上げをする。
鋼材端面の層状割れ	板厚の1/4程度の深さにガウジングし、溶接で肉盛りし、グラインダ仕上げをする。

### 3-2-3 ■仮組立

受注者は、仮組立に当たって変形を防止するため、次の事項に留意しなければならない。

1. 仮組立を行う場合は、支持材によって各部材に自重以外の力が掛からないようにしなければならない。
2. 仮組立において、現場ボルト接合又は現場リベット接合部はそれぞれの孔数の30%以上のボルト及びドリフトピンを使用して堅固に締結しなければならない。

### 3-2-4 ステンレス鋼の表面処理

受注者は、ステンレス鋼について工作により不動態化処理が必要となる箇所、及び設計図書に指定された箇所について酸洗い、あるいは電解研磨により表面処理を施すものとする。

また、工事完了までの間、ステンレス鋼表面に軟鋼材等の粉塵等が付着しないよう、表面を保護しなければならない。

## 第3節 溶接

### 3-3-1 一般事項

1. 受注者は、部材の継手性能を満足するよう、次の事項を記載した施工計画書を提出した上で施工しなければならない。
  - (1) 鋼材の種類と特性
  - (2) 溶接方法、開先形状及び溶接材料の種類と特性
  - (3) 組み合わせる材片の加工・組立精度、溶接部分の清浄度と乾燥状態

- (4) 溶接材料の乾燥状態
- (5) 溶接環境と溶接順序
- (6) 溶接部の検査方法

## 2. 作業資格

受注者は、主要部の溶接に当たっては次の表3-3-1に該当する試験、若しくは同等以上の検定試験に合格した溶接工に従事させなければならない。また、受注者は、その工事に従事する溶接工の名簿を監督職員に提出しなければならない。

### (1) 溶接工の資格一覧

表 3 - 3 - 1

溶接方法	資格
被覆アーク溶接 (手溶接)	溶接する継手の板厚及び溶接姿勢に対応したJIS Z 3801「手溶接技術検定における試験方法及び判定基準」の認定試験に合格した者
半自動溶接	溶接する継手の板厚及び溶接姿勢に対応したJIS Z 3841「半自動溶接技術検定における試験方法及び判定基準」の認定試験に合格した者
サブマージアーク溶接 (自動溶接)	溶接する継手の板厚及び溶接姿勢に関係なくJIS Z 3801「手溶接技術検定における試験方法及び判定基準」の「A-2F」の認定試験に合格した者又は同等の技能を有する者
ステンレス鋼の溶接	溶接方法及び溶接姿勢に対応したJIS Z 3821「ステンレス鋼溶接技術検定における試験方法及び判定基準」の認定試験に合格した者

### (2) その他の資格

アルミニウムの溶接には、JIS Z 3811(アルミニウム溶接技術検定における試験方法及び判定基準)の資格によるものとし、これら以外の溶接や特殊鋼、非鉄金属等の溶接は、これらに熟練した溶接工に従事させなければならない。

## 3. 溶接方法の選定、その他

- (1) 受注者は、溶接方法、母材の種類等により適合する溶接棒等の溶接材料を使用し、その選定に当たっては、母材の材質、強度、使用条件を考慮しなければならない。
- (2) 受注者は、溶接施工に当たっては、次の事項に従わなければならない。
  - ①溶接部近傍の塗料、錆、油脂、水分、ミルスケールは完全に除去しなければならない。
  - ②溶接に当たっては、材質、板厚、脚長等に応じた電圧・電流を選定すること。
  - ③手溶接の溶接姿勢は、下向き溶接とする。なお製作上又は工程上やむを得ない場合には他の溶接姿勢によることができる。
  - ④主要部材の工場における板継ぎ溶接は、自動又は半自動溶接とすること。なお溶接線長が短い等の理由により自動又は半自動溶接が採用できない場合には、手溶接を用いることができる。

## 4. 溶接環境

受注者は、現場溶接及び工場溶接において、天候の状態、気温、湿度、風速などの環境条件に対して、始業時、作業中を通じてこれらの条件を把握して必要な保護・対策処置を講じなければならない。

## 3-3-2 溶接材料

## 1. 一般事項

受注者は、溶接材料の選定に当たって、要求継手性能を満足させるため、母材の材質、強度、その他使用箇所の条件及び溶接施工条件等を考慮し、適切な溶接材料を次の表3-3-2に基づき選定しなければならない。

表 3-3-2

分類	溶接材料規格	
被覆アーク溶接棒	JIS Z 3211	軟鋼、高張力鋼及び低温用鋼用被覆アーク溶接棒
	JIS Z 3214	耐候性鋼用被覆アーク溶接棒
マグ溶接用ソリッドワイヤ	JIS Z 3312	軟鋼・高張力鋼及び低温用鋼用のマグ溶接及びミグ溶接ソリッドワイヤ
	JIS Z 3315	耐候性鋼用のマグ溶接及びミグ溶接用ソリッドワイヤ
マグ溶接用フラックス入りワイヤ	JIS Z 3313	軟鋼、高張力鋼及び低温用鋼用アーク溶接フラックス入りワイヤ
	JIS Z 3320	耐候性鋼用ガスアーク溶接フラックス入りワイヤ
サブマージアーク溶接材料(注)	JIS Z 3183	炭素鋼及び低合金鋼用サブマージアーク溶着金属の品質区分
	JIS Z 3351	炭素鋼及び低合金鋼用サブマージアーク溶接ソリッドワイヤ
	JIS Z 3352	サブマージアーク溶接及びエレクトロスラグ溶接用フラックス
ステンレス鋼用溶接材料	JIS Z 3221	ステンレス鋼被覆アーク溶接棒
	JIS Z 3321	溶接用ステンレス鋼溶加棒、ソリッドワイヤ及び鋼帯
	JIS Z 3323	ステンレス鋼アーク溶接フラックス入りワイヤ及び溶加棒
	JIS Z 3324	サブマージアーク溶接によるステンレス鋼溶着金属の品質区分及び試験方法

(注)サブマージアーク溶接材料は、JIS Z 3183(炭素鋼及び低合金鋼用サブマージアーク溶着金属の品質区分)に基づく、該当するJISの溶接ワイヤとフラックスの組合せによること。

## 2. 溶接材料

使用する溶接材料は、次の表3-3-3に基づき、要求される成分、機械的性質等を満足しなければならない。

表3-3-3 鋼材の組合せによる溶接材料の使用区分

鋼材の組合せ	使用区分
強度の同じ鋼材を溶接する場合	母材と同等若しくはそれ以上の機械的性質を有する溶接材料
強度の異なる鋼材を溶接する場合	低強度の母材と同等若しくはそれ以上の機械的性質を有する溶接材料
じん性の同じ鋼材を溶接する場合	母材の要求値と同等若しくはそれ以上のじん性を有する溶接材料
じん性の異なる鋼材を溶接する場合	低じん性側の母材の要求値と同等若しくはそれ以上のじん性を有する溶接材料
耐候性鋼と普通鋼を溶接する場合	母材と同等若しくはそれ以上の機械的性質、じん性を満足する溶接材料
耐候性鋼と耐候性鋼を溶接する場合	母材と同等若しくはそれ以上の機械的性質、じん性及び耐候性能を満足する溶接材料
鋼種の異なる異材溶接又はクラッド鋼の溶接をする場合	溶接金属成分の希釈に対処し、耐食性能及び割れ対策を満足する溶接材料

## 3. 被覆アーク溶接棒

受注者は適用鋼種及び板厚により、被覆アーク溶接棒の使用区分を次の表3-3-4に従って選定しなければならない。これ以外の場合は監督職員の承諾を得るものとする。

表3-3-4 被覆アーク溶接棒の使用区分

被覆材の系統	適用鋼種及び板厚
低水素系以外のアーク溶接棒	SS400、SM400( $t \leq 25$ ) SS400、SM400( $25 < t \leq 40$ : 予熱を行う場合)
低水素系のアーク溶接棒	SS400、SM400( $25 < t \leq 40$ : 予熱を行わない場合) SM490以上、耐候性鋼(SMA400他)

(注)主要部に使用するSS400は、最大板厚22mm以下とし、溶接施工性について監督職員の承諾を得るものとする。

溶接施工性は、溶接割れ感受性組成(PCM)で確認することを基本とし、次に示す溶接感受性組成算出式においてPCMが0.30%以下でなければならない。

$$\text{PCM}(\%) = \frac{\text{C} + \frac{\text{Si}}{30} + \frac{\text{Mn}}{20} + \frac{\text{Ni}}{60} + \frac{\text{Cr}}{20} + \frac{\text{Mo}}{15} + \frac{\text{Cu}}{20} + \frac{\text{V}}{10}}{5\text{B}}$$

上記の算出が困難な場合は、炭素等量(Ceq)で確認することもできるものとし、その場合は、次に示す炭素等量算出式においてCeqが0.40%以下でなければならない。

$$\text{Ceq}(\%) = \frac{\text{C} + \frac{\text{Si}}{24} + \frac{\text{Mn}}{6}}{5\text{B}}$$

#### 4. 被覆アーク溶接棒の乾燥

受注者は、被覆アーク溶接棒を次の表3-3-5に従って乾燥させなければならない。

これ以外の場合は監督職員の承諾を得なければならない。

表 3-3-5 被覆アーク溶接棒の乾燥温度と時間

溶接棒の種類	溶接棒の状態	乾燥温度	乾燥時間
低水素系以外の被覆アーク溶接棒	乾燥(開封)後12時間以上経過したとき、若しくは吸湿した溶接棒	70～100℃	1時間以上
低水素系被覆アーク溶接棒	乾燥(開封)後4時間以上経過したとき、若しくは吸湿した溶接棒	300～400℃	1時間以上
オーステナイト系ステンレス鋼の被覆アーク溶接棒	同上	150～250℃	30～60分

#### 5. フラックスの乾燥

受注者は、サブマージアーク溶接に用いるフラックスを次の表3-3-6に従って乾燥させなければならない。

これ以外の場合は監督職員の承諾を得なければならない。

表 3-3-6 フラックスの乾燥の温度と時間

フラックスの種類	乾燥温度	乾燥時間
熔融フラックス	150～200℃	1時間以上
ボンドフラックス	200～250℃	1時間以上

### 3-3-3 溶接施工試験

#### 1. 一般事項

設計図書で明示した場合及び監督職員の承諾を得て特殊な溶接法を採用する場合は、受注者の責任と費用負担により実際の施工条件に準じた条件で溶接施工試験を行わなければならない。

ただし、受注者がすでに同種の施工試験又は施工実施の経験を持つ場合、資料の提



出・検討により監督職員の承諾を得て、溶接施工試験を省略することができる。

2. 溶接施工試験

溶接施工試験は、溶接継手の種類に応じて引張試験、曲げ試験、衝撃試験等を次の表3-3-7により行うものとする。

なお、これ以外の場合は設計図書によるほか適用する技術基準等による。

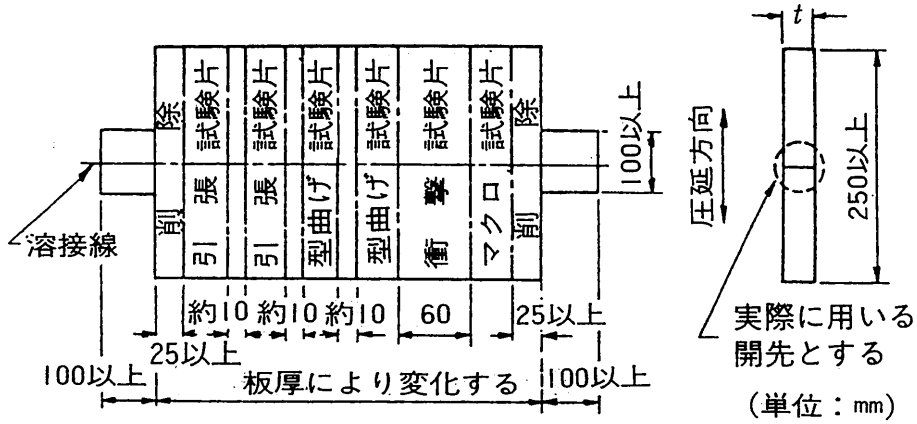


図3-3-1 突合せ溶接試験,試験体形状及び試験片採取位置

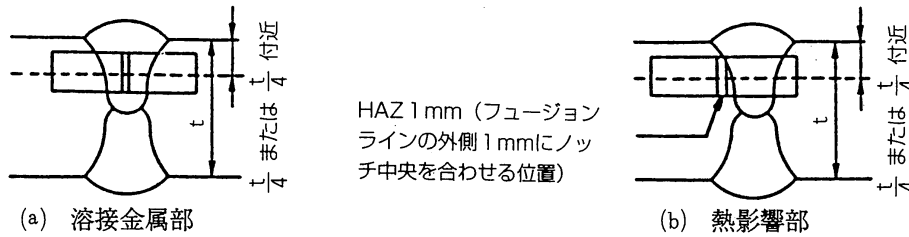


図3-3-2 衝撃試験片採取位置

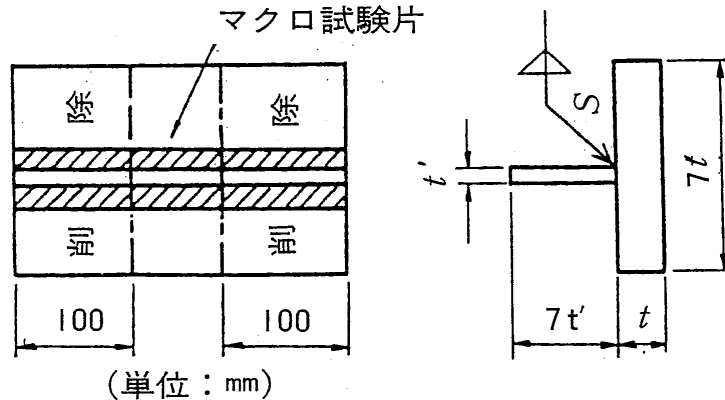


図3-3-3 すみ肉溶接試験,試験体形状及び試験片採取位置

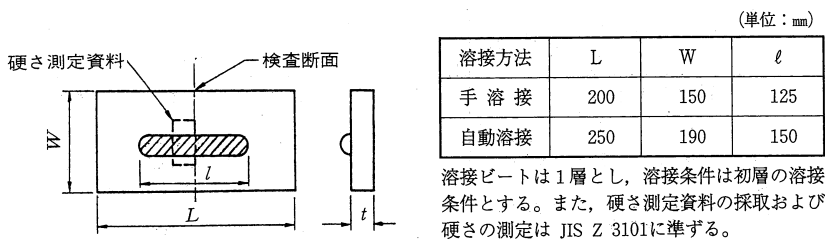


図3-3-4 最高硬さ試験,試験体形状及び試験片採取位置

## 3-3-4 材片の組合せ精度

表3-3-7 溶接施工試験の試験方法及び判定基準

試験の種類	試験項目	溶接方法	試験片の形状	試験片の個数	試験方法	判定基準
突合せ 溶接試験	引張試験	図3-3-1 による	JIS Z 3121 1号	2	JIS Z 2241	引張強さが母材 の規格値以上
	型曲げ試験 (19mm未満 裏曲げ) (19mm以上 側曲げ)		JIS Z 3122	2	JIS Z 3122	原則として、亀 裂が生じてはな らない。 ただし、いかな る方向にも3mm を超える割れま たは著しい欠陥 がなければ合格 とする。
	衝撃試験 (ステンレ ス鋼は除 く)		JIS Z 2202 Vノッチ試 験片  (試験片採集位置は図3-3-2 による)	各部位に つき 3	JIS Z 2242	溶接金属及び溶 接熱影響部で母 材の規格値以上 (それぞれ3個の 平均値)
	マクロ試験		—	1	JIS G 0553 に準ずる	欠陥があっては ならない
	放射線透過 試験		—	試験片 継手全長	JIS Z 3104 また はJIS Z 3106	2類以上
すみ肉 溶接試験	マクロ試験	図3-3-3 による	—	1	JIS G 0553 に準ずる	欠陥があっては ならない
	浸透探傷試 験		—	試験片 継手全長	JIS Z 2343-1	割れ、2mm超の 独立・連続の線 状または円形 状、4mm超の分 散の指示模様は 不合格

最高硬さ試験	最高硬さ試験	図3-3-4による	—	1	JIS Z 2244	Hv $\leq$ 370
スタッド溶接試験	引張試験	JIS B 1198	JIS B 1198	3	JIS Z 2241	降伏点は235N/mm <sup>2</sup> 以上、引張強さは400～550N/mm <sup>2</sup> 以上、伸びは20%以上とする。ただし溶接で切れてはいけない
	曲げ試験	JIS Z 3145	JIS Z 3145	3	JIS Z 3145	溶接部に亀裂を生じてはならない

(注) ステンレスクラッド綱溶接施工試験において、必要な場合、JIS Z 3043 (ステンレスクラッド綱溶接施工方法の確認試験方法) を適用すること。

1. 厚さが異なる鋼板の突合せ溶接

受注者は、板厚の差が3 mm以上ある主要部材の突合せ溶接を行う場合は厚い方の板に1/4以下の勾配を付けて薄い方の厚さに合わせるものとする。

2. 材片の組合せ精度

受注者は、材片の組合せ精度については次の表3-3-8の値としなければならない。

ただし、溶接施工試験によって誤差の許容量が確認された場合は、次の表3-3-8の値以上とすることができる。

一方、放流管内面等水理的な条件により制約をうける箇所は、板厚方向の材片の偏芯はその条件を考慮しなければならない。

表 3-3-8 材片の組合せ精度

		項目	組合せ精度	
突合せ溶接	ルート間隔の誤差		規定値±2.0mm(±1.0mm)	
	板厚方向材片の段違い	区分	母材板厚	
		水門扉	$t \leq 25$	2mm
			$t > 25$	3mm
		放流管の管胴	$t \leq 20$	1mm
			$20 < t < 60$	母材板厚の5%以下
			$60 \leq t$	3mm
		付属設備や放流管のガータ等の主要耐圧部	$t \leq 10$	2mm
			$10 < t$	母材板厚の20% ただし、3mm以下
	裏当金を用いる場合の密着度		0.5mm以下	
開先角度		規定値±10° (±5°)		
すみ肉溶接	材片の密着度	1.0mm以下		

(注)表中の( )内は、サブマージアーク溶接に適用する。

また、ルート間隔0の場合の精度は2.0mm(1.0mm)とする。

### 3-3-5 予 熱

#### 1. 一般事項

部材の溶接において、次により適切に予熱しなければならない。

(1) 予熱は、溶接線から10cm以上、アーク前方10cm以上の範囲を行わなければならない。

(2) 溶接割れ感受性組成(PCM)により予熱温度を適切に決定しなければならない。

なお、予熱温度は、次の算定式によるものとする。ただし、SS400(板厚 $\leq 22$ mm)及びSM400(板厚 $\leq 25$ mm)及び二次部材の予熱の要否について、PCM値算出が困難な場合、(Ceq)にて算出できるものとし、炭素当量(Ceq)が0.40%を超える場合は、溶接割れ感受性組成(PCM)を確認し、予熱を行うものとする。

また、PCMが表3-3-9の範囲にある場合は、表3-3-10の予熱温度を適用するものとする。

$$TP(^{\circ}\text{C}) = 1,440PW - 392$$

$$PW = PCM + \frac{H_{GL}}{60} + \frac{K}{40,000}$$

溶接金属の拡散性水素量(HGL)：低水素系被覆アーク溶接の場合

2ml/100g

サブマージアーク溶接

1ml/100g

ガスシールドアーク溶接の場合

1ml/100g

溶接継ぎ手の拘束度(K) : 200tN/mm・mm

表 3-3-9 予熱温度の標準を適用するPCMの条件(%)

鋼種 板厚(mm)	SM400	SMA400W	SM490 SM490Y	SM520 SM570	SMA490W SMA570W
25以下	0.24% 以下	0.24% 以下	0.26% 以下	0.26% 以下	0.26% 以下
25を超え50以下	0.24% 以下	0.24% 以下	0.26%以下	0.27% 以下	0.27% 以下
50を超え100以下	0.24% 以下	—	0.27% 以下	0.29% 以下	—

表 3-3-10 予熱温度の標準

鋼種	溶接方法	予熱温度 (°C)				
		板厚区分(mm)				
		25以下	25超 ～ 40以下	40超 ～ 50以下	50超 ～ 75以下	75超 ～ 100以下
SM400	低水素系以外の溶接棒 による被覆アーク溶接	予熱 なし	40～ 60			
	低水素系の溶接棒 による被覆アーク溶接	予熱 なし	20	20～40	40～60	60～80
	サブマージアーク溶接 ガスシールドアーク溶 接	予熱 なし	予熱 なし	20	20～40	40～60

SMA400W	低水素系の溶接棒による被覆アーク溶接	予熱なし	20	20～40	—	—
	サブマージアーク溶接 ガスシールドアーク溶接	予熱なし	予熱なし	20	—	
SM490 SM490Y	低水素系の溶接棒による被覆アーク溶接	20～40	40～60	60～80	80～100	100～120
	サブマージアーク溶接 ガスシールドアーク溶接	予熱なし	20	20～40	60～80	80～100
SM520 SM570	低水素系の溶接棒による被覆アーク溶接	20～40	60～80	60～80	100～120	120～140
	サブマージアーク溶接 ガスシールドアーク溶接	予熱なし	40～60	40～60	80～100	100～120
SMA490W SMA570W	低水素系の溶接棒による被覆アーク溶接	20～40	60～80	60～80	—	—
	サブマージアーク溶接 ガスシールドアーク溶接	予熱なし	40～60	40～60	—	—

(注)予熱なしについては、気温(室内の場合は室温)が5℃以下の場合は20℃以上に予熱する。

- (3) 仮付溶接は、前項で算出した温度+50℃を予熱温度とする。
- (4) 最高硬さ試験において予熱なしで最高硬さ(Hv)が370を超えた場合は、予熱しなければならない。
- (5) 十分な施工性を確保でき、品質に影響がない場合は、監督職員の承諾により予熱を行わなくても良いものとする。
- (6) オーステナイト系及びオーステナイト・フェライト系のステンレス鋼は、予熱・後熱を実施しないものとする。
- (7) 受注者はマルテンサイト系のステンレス鋼の予熱・後熱を次表3-3-11に従って実施しなければならない。

表 3-3-11 予熱・後熱条件

分類	母材	予熱後熱条件
マルテンサイト系	SUS403 SUS410	<ul style="list-style-type: none"> <li>・ D410では、予熱200～400℃、後熱840～870℃を行う。</li> <li>・ D309・D310では、予熱100～200℃を行う</li> </ul>

**3-3-6 溶接施工**

## 1. 仮付け溶接

- (1) 本溶接の一部となる仮付け溶接は、本溶接と同等の施工方法を行うものとする。  
なお、仮付け溶接の品質を本溶接同様に良好なものにしなければならない。
- (2) 仮付け溶接は、本溶接を行う溶接工と同等の資格を持つ者を従事させるものとする。
- (3) 仮付け溶接のすみ肉(又は換算)脚長は4mm以上とし、長さは50mm以上とする。
- (4) 仮付け溶接は、組立終了後までにスラグを除去し、溶接部表面に割れがない事を確認するものとする。

## 2. 組立

受注者は、部材の組立については補助治具を有効に利用し、無理のない姿勢で溶接できるように考慮しなければならない。

## 3. 溶接施工

## (1) 溶接前の部材の清掃と乾燥

溶接線近傍の黒皮、錆、塗料、油などの有害物は、適切に除去しなければならない。  
また、水分が付着している場合は、溶接近傍を乾燥しなければならない。

## (2) エンドタブ

- ①突合せ溶接などの施工に当たっては、溶接の始端、終端にエンドタブを使用しなければならない。
- ②母材がステンレス鋼の場合は、エンドタブは同じ種類のステンレス鋼を使用しなければならない。
- ③エンドタブは、溶接終了後、材質に応じた切断方法により除去し、その跡をグラインダ仕上げするものとする。

## (3) すみ肉溶接の施工

材片の隅角部で終わるすみ肉溶接は、隅角部をまわして連続的に施工しなければならない。

## (4) ステンレスの溶接施工

ステンレス鋼の溶接に使用する溶接材料は、設計で要求されるステンレス鋼の特性が確保できるものを使用して施工しなければならない。

## 4. 異材溶接施工

受注者は、ステンレス鋼と炭素鋼との溶接及びステンレスクラッド鋼の溶接は、耐食性及び割れを考慮し、適切な溶接材料、継手形状、施工法を選定しなければならない。

## 5. 溶接順序

- (1) 本溶接を行うに当たっては、部材又は継手形状、母材の材質、板厚及び溶接方法、溶接姿勢等に応じ、ひずみ、変形を極力少なくするよう、溶接順序、溶接速度、溶接電流、アーク電圧等に注意しなければならない。
- (2) 交差溶接継手の溶接に当たっては、一般の溶接継手と同様に、残留応力の軽減、及び溶接熱履歴による母材の硬化、脆性化を防止できる溶接工法を採用しなければならない。

### 3-3-7 後熱処理

#### 1. 一般事項

受注者は、次の事項のいずれかに該当する場合、溶接後炉内加熱による応力除去焼なましを行わなければならない。

- (1) 490N/mm<sup>2</sup>以上の強度の鋳鍛鋼品と鋼板を溶接で組立てた部材で、溶接による熱影響部の延性や切欠じん性が低下し、構造部材として支障がある部材
- (2) 溶接継手が集中して残留応力による変形が発生して機能が損なわれると認められる部材
- (3) 厚板を溶接して組立て、その後機械加工を行い所定の精度が必要な部材

#### 2. 炉中焼なまし

受注者は炉中焼なましを、JIS Z 3700(又はこれと同等若しくはそれ以上の規格)に従って実施しなければならない。

#### 3. 焼なまし困難な大型構造物

受注者は現地で溶接を行うため応力焼なまし困難な大型構造物の場合、調質を行った鋼材などで脆性破壊のおそれのない場合等は、前項の条件にかかわらず監督職員の承諾を得て他の方法に変えることができる。

#### 4. 応力除去焼なまし

受注者はオーステナイト系及びオーステナイト・フェライト系ステンレス鋼の応力除去焼なましを行ってはならない。

ただし溶接後機械加工を行い、所定の精度を確保するために焼なましが必要な場合は、次の事項によるものとする。

- (1) 低碳素(炭素含有量0.03%以下)オーステナイト系ステンレス鋼を使用する。
- (2) 応力除去焼なまし後酸洗いを行い、酸化被膜を除去する。
- (3) 焼なましの温度と保持時間は、次のとおりとする。

焼なましの温度：850～900℃

保持時間：厚さ25mmで1時間25mmを超える場合は25mmにつき60分加算

### 3-3-8 検査方法

受注者は主要な溶接部について、「施設機械工事等施工管理基準」に示す検査を実施しなければならない。

### 3-3-9 欠陥の補修

#### 1. 一般事項

受注者は欠陥の補修に当たっては、次の事項に留意しなければならない。

- (1) 補修によって母材に与える影響を検討し、注意深く行わなければならない。
- (2) 補修方法は次の表3-3-12に示すとおりとする。これ以外の場合は監督職員の承諾



を得なければならない。

(3) 補修溶接のビード長は40mm以上とし、予熱等の配慮を行うものとする。

(4) ステンレス鋼をアークエアガウジングする場合、ガウジング後グラインダにて炭素を除去し、補修を行わなければならない。

表 3 - 3 - 12 欠陥の補修方法

欠陥の種類	補修方法
アークストライク	母材表面に凹みを生じた部分は、溶接肉盛りの後グラインダ仕上げする。わずかな痕跡のある程度のものは、グラインダ仕上げのみでよい。
仮付け溶接	欠陥部をアークエアガウジング等で除去し、必要であれば再度仮付け溶接を行う
溶接われ	われ部分を完全に除去し、発生原因を究明して、それに応じた再溶接を行う。
溶接ビード表面のピット	グラインダやアークエアガウジングでその部分を除去し、再溶接する。
オーバーラップ	グラインダで削り整形する。
溶接ビード表面の凹凸	グラインダ仕上げする。
アンダーカット	ビード溶接した後、グラインダ仕上げする。
内部欠陥 (融合不良・溶込み不良・ブローホール・スラグ巻き)	アークエアガウジングでその部分を除去し、再溶接する。
スタッド溶接の欠陥	ハンマ打撃検査で溶接部の破損したものは完全に除去し、母材面を整えたのち再溶接する。 アンダーカット余盛不足に対する被覆棒での補修溶接は行わない。

## 2. 矯正

受注者は溶接によって部材の変形が生じた場合、プレス又はガス炎加熱法によって矯正しなければならない。

ただし、ガス炎加熱法を用いる場合の加熱時の鋼材表面温度は900°C以下とし、赤熱状態からの水冷は行ってはならない。なお調質鋼については、加熱による機械的性質への影響に配慮して温度管理を行わなければならない。

## 3. ステンレス鋼の加熱温度

受注者はステンレス鋼、特にオーステナイト系ステンレス鋼を加熱する場合、鋭敏化を起こさない加熱温度で処理しなければならない。

## 第4節 ボルト接合等

### 3-4-1 一般事項

#### 1. 添接材

ボルト接合等の添接材は、次の表3-4-1に示す値以上とする。

表3-4-1 添接材の最小板厚

添接材の種類	片面添接材		両面添接材
	主要部材の継手	その他継手	一般の場合
添接材の厚さ	1.25t	1.0t	0.6t

(注)表中のtは母材の厚さ(mm)を示す。

#### 2. せん断縁

受注者は、主要接合部板端のせん断縁については板厚の1/4以上(最小3mm)に相当する幅を削り取らなければならない。ただし、板端が平滑な場合はそのまま使用することができる。

### 3-4-2 普通ボルト接合

#### 1. 一般事項

ボルトは、ねじ部でせん断力を受けさせてはならない。

#### 2. ナットのゆるみ止め

振動等で、ゆるむおそれのある箇所のボルト接合に使用されるナットのゆるみ止めはロックナット、ピン、小ねじ、特殊座金等の確実なものを使用し、ナットのゆるみが設備の機能を損なう又は重大な事故を生じるおそれのある箇所については、ロックナットとピンを併用するなどの二重のゆるみ止めを施すものとする。特に、軸方向に荷重が作用するボルト接合については、ボルト締付時のボルト軸力の管理と接合される部材の剛性に留意しなければならない。

#### 3. 鋳鍛造品の締付け箇所

鋳鍛造品の締付け箇所は、座ぐり等の処置を行うものとする。

#### 4. ボルト孔

ボルト孔は板面に対して垂直にあけるものとし、ボルト孔直径はボルト呼び径に対して適用する技術基準等のクリアランス値を加えたものとする。

#### 5. 接合面

受注者は、接合に当たっては、接合面の異物を除去、清掃を行い部材相互間が密着するように締付けなければならない。

#### 6. ステンレスボルト・ナットの焼付き防止

ステンレスボルト・ナットを使用し、焼付のおそれがある場合は、焼付防止対策を行うものとする。

### 3-4-3 高力ボルト接合

#### 1. 一般事項

受注者は摩擦接合に使用するボルト・ナット・座金は、JIS B 1186(摩擦接合用高力六

角ボルト・六角ナット・平座金のセット)若しくはこれと同等の規格のものを用いなければならない。

## 2. 孔径及び精度

ボルトの孔径及び精度は次の表3-4-2、表3-4-3に示すとおりとする。

表3-4-2 ボルトの孔径

ボルトの呼び(mm)	ボルトの孔径(mm)	
	摩擦接合	支圧接合
M20	22.5	21.5
M22	24.5	23.5
M24	26.5	25.5

表3-4-3 ボルトの孔径の許容量

ボルトの呼び(mm)	ボルトの孔径(mm)	
	摩擦接合	支圧接合
M20	+0.5	+0.3
M22	+0.5	+0.3
M24	+0.5	+0.3

(注)摩擦接合の場合は、1ボルト群の20%に対しては、+1.0mmまで認めてもよいものとする。

## 3. 高力ボルト支圧接合

高力ボルト支圧接合の場合は、打込式高力ボルト接合によるものとする。

## 4. 高力ボルト継手の接合

受注者は高力ボルト継手の接合を摩擦接合とする場合、接合される材片の接触面を0.4以上のすべり係数が得られるように次に示す処理を施さなければならない。

ただし、これによらない場合は監督職員の承諾を得るものとする。

- (1) 接触面を塗装しない場合、接触面は黒皮を除去して粗面とする。材片の締付けに当たっては接触面の浮錆、油、泥などを十分に清掃して取り除く。
- (2) 接触面を塗装する場合、次の表3-4-4に示す条件に従い、厚膜形無機ジンクリッチペイントを使用する。

表3-4-4 厚膜形無機ジンクリッチペイントを塗布する場合の条件

項目	条件
接触面片面当たりの最小乾燥塗膜厚	30 $\mu$ m以上

接触面の合計乾燥塗膜厚	90～200 $\mu$ m
乾燥塗膜中の亜鉛含有量	80%以上
亜鉛末の粒径(50%平均粒径)	10 $\mu$ m程度以上

(3) 亜鉛めっきの場合、すべり係数が0.4以上確保できるよう表面処理を行うものとする。

#### 5. プライマー塗装

支圧接合の場合は、プライマー塗装の除去を省略することができる。

#### 6. 添接

受注者は、部材と添接板あるいはガセットとを締付けにより密着させなければならない。表面にくい違いのた部材を添接する場合には、次の表3-4-5によるものとする。

表 3-4-5 表面にくい違いがある部材の添接

実際のくい違い量	処理方法
1mm以下	処理不要
3mm未満	くい違い量テープをつけて落とす。
3mm以上	充填材を入れる。

#### 7. ボルト締付器具等

受注者は、ボルト締付器具等については、定期的に目盛校正を行いその精度が確認されたものを用いなければならない。

なお、目盛校正は締付け施工前に行わなければならない。

また、ボルト締付器具等に振動、衝撃を与えた場合も実施するものとする。

#### 8. ボルトの締付け

受注者はボルト軸力の導入を、ナットをまわして行うものとする。

ただし、やむを得ず頭まわしを行う場合は受注者の責任と費用負担によりトルク係数値の変化を確認しておかなければならない。

#### 9. トルク法

受注者はボルトの締付けをトルク法によって行う場合、締付ボルト軸力がボルトに均一に導入されるよう締付トルクを調整しなければならない。

#### 10. 締付ボルト軸力

(1) 受注者は、摩擦接合及び支圧接合のボルトを次の表3-4-6に示すボルト軸力が得られるように締付けなければならない。

表 3-4-6 設計ボルト軸力

ボルトの等級	呼び径	設計ボルト軸力
F8T	M20	133kN
	M22	165kN
	M24	192kN
F10T	M20	165kN
	M22	205kN
	M24	238kN

- (2) 受注者は締付ボルト軸力を、設計ボルト軸力の10%増しにして締付けるものとする。これ以外の場合には監督職員の承諾を得なければならない。
- (3) 受注者は、トルシア形高力ボルトの締付ボルトについては、ボルトを締付ける前に一つの製造ロットから5組の供試セットを無作為に抽出し、軸力試験を行わなければならない。また、試験の結果の平均値が次の表3-4-7、表3-4-8に示す範囲に入らなければならない。

表 3-4-7 常温時(10℃～30℃)の締付ボルト軸力の平均値

ボルトの等級	ねじの呼び	1製造ロットのセットの締付ボルト軸力の平均値
S10T	M20	172～202kN
	M22	212～249kN
	M24	247～290kN

表 3-4-8 常温以外(0℃～10℃、30℃～60℃)の締付ボルト軸力の平均値

ボルトの等級	ねじの呼び	1製造ロットのセットの締付ボルト軸力の平均値
S10T	M20	167～211kN
	M22	207～261kN
	M24	241～304kN

## 11. 締付確認

- (1) 受注者は、ボルト締付後、締付確認を速やかに行い、その結果を監督職員に提出しなければならない。
- (2) 受注者は、ボルトの締付確認を次のように行うものとする。

- ①トルク法による場合は、次のいずれかの方法により締付け、確認を行うものとする。
- ・自動記録計の記録紙により、ボルト全数について行うものとする。
  - ・トルクレンチにより、各ボルト群の10%のボルト本数を標準として締付確認を行うものとする。
- ②トルシア形高力ボルトの場合は、全数についてピンテールの切断の確認とマーキングによる外観確認を行うものとする。
- ③回転法による場合は、全数につきマーキングによる外観確認を行い、締付角度が次に規定する範囲内であることを確認するものとする。
- 回転が不足のものは、所定転角まで増し締付けを実施する。回転角が過大なものについては、新しいボルトセットに取替え締め直しする。
- なお、回転法は、F8T、B8Tのみに用いるものとする。
- ・ボルト長が径の5倍以下の場合：1/3回転(120°)±30°
  - ・ボルト長が径の5倍を超える場合：施工条件に一致した予備試験により目標回転角を決定する。

## 12. 高力ボルトの採用条件

高力ボルトの採用に当たっては、水密に関係が無い場所、錆の発生を防止できる場所とし、水の浸透する箇所、ボルトが腐食するおそれがある箇所、母材と添接材の合わせ面の防食が困難な箇所等に使用してはならない。

## 13. 高力ボルトの規格

高力ボルトを使用する場合は、F8T、F10Tを使用することを原則とし、それ以外の高力ボルトを使用する場合は、監督職員の承諾を得るものとする。

## 14. 溶接と高力ボルト摩擦接合の共用

受注者は、溶接と高力ボルト摩擦接合とを共用する場合、溶接の完了後に高力ボルトを締付けるものとする。なお、溶接に伴う変形については、設計時に考慮するか又は施工時に変形に留意して施工する等の対策を施す事とする。

これ以外の場合は監督職員の承諾を得なければならない。

### 3-4-4 リベット接合

#### 1. 一般事項

受注者はリベット接合に当たってはリベット接合に従事した経験を有する者に施工させなければならない。

#### 2. 規格

受注者は、リベット材と母材の組合せについては次表3-4-9に示すもの、若しくは、これと同等以上のものを使用しなければならない。

表3-4-9 リベット材と母材の組合せ

母材	リベット材
一般構造用圧延鋼材SS400	SV330又はSV400
溶接構造用圧延鋼材SM400	

耐候性熱間圧延鋼材SMA400	SV400
溶接構造用圧延鋼材SM490	
耐候性熱間圧延鋼材SMA490	

(注)上表により難しい場合、SWRM15K-M17又はSS400にて曲げ性及び縦圧性その他品質を確認し、SV400規格を満足すれば使用することができる。

### 3. 事前作業

受注者はリベット打ちに先だち、鋼材の接触面は清掃し、リベット孔を正しく重ね、仮締めボルト及びドリフトピン等によって締め付けを行わなければならない。

### 4. リベット打ち

受注者はリベット打ちに当たっては、リベットハンマを使用し、また、あて盤には空気あて盤を使用しなければならない。なお、スペースの制約から空気あて盤を使用できない場合には、人力あて盤を用いるものとする。

### 5. リベットの欠陥

打ったリベットは、リベット孔を満たし、リベット頭は規定の形状をたもち、ゆるみ、焼きすぎ及び有害なわれ、剥離などの欠陥があってはならない。

### 6. 加熱

受注者はリベット全体を900～1,100℃程度に均一に加熱し、スケールなどの付着物を取り除いた後、温度が降下しないうちに手早くリベット締めを行わなければならない。なお、加熱しすぎたリベットを使用してはならない。

### 7. プライマー塗装

受注者は接合される材片の接触面に、プライマー塗装を行わなければならない。

### 8. 検査

受注者はリベット施工完了後、速やかに検査を行い、欠陥のあるリベットは切取り、再びリベット締めをしなければならない。

### 9. リベットの補修

受注者はゆるいリベットについてはコーキングや冷却後の追い打ちによる補修をしてはならない。不良リベットを切り取る場合には、母材に損傷を与えたり、付近のリベットをゆるませたりするおそれのない方法を採用しなければならない。

## 第5節 塗 装

### 3-5-1 一般事項

#### 1. 基準

受注者は、塗装に当たっては、設計図書、本共通仕様書による。これにより難しい場合は、監督職員の承諾を得なければならない。

#### 2. 塗り重ね

塗料を塗り重ねる場合は、付着性を考慮し塗料を選定しなければならない。

#### 3. 禁止事項

受注者は、次に示す条件となる場合には塗装を行ってはならない。

なお、これにより難しい場合は、監督職員の承諾を得るものとする。

- (1) 塗料ごとに許容される温度・湿度範囲を外れるとき。
- (2) 塗装表面が結露しているとき、若しくは結露のおそれがあるとき。
- (3) 風が強いとき又は塵埃が多く、かつ防護施設を設けていない場合。
- (4) 塗料の乾燥前に降雪、降雨、降霜若しくは霧のおそれがある屋外作業の場合。
- (5) 被塗装面が50℃以上又は5℃以下となるとき。
- (6) その他監督職員が不相当と認めた場合。

#### 4. 攪拌

塗料は、開缶後に容器の底部に顔料が沈澱しないように攪拌した上、速やかに使用しなければならない。

#### 5. 塗装塗布方法

受注者は、エアレススプレー又はハケ等を使用し、塗り残し、気泡、むら等がなく全面が均一な厚さとなるように塗装しなければならない。

#### 6. 必要膜厚の確保

受注者は、溶接部やボルト接合部分及びその他構造の複雑な部分についても、標準膜厚の70%以上を確保しなければならない。

#### 7. 塗装禁止箇所

受注者は、塗装によって機能上支障が生じる箇所(リミットスイッチ類、摺動部、歯車歯面部、ローラ踏面、水密ゴムやワイヤロープ等)については、塗装してはならない。

また、施工に当たってはこれら箇所に塗料が付着しないようにしなければならない。

#### 8. 塗装間隔

受注者は、塗り重ねを行う場合は、適切な塗装間隔を確保しなければならない。

#### 9. 水没

水没するものについては、水没するまでに塗装後定められた養生(乾燥)日数を確保しなければならない。

#### 10. 換気

受注者は、密閉部内面の塗装に当たっては換気を行うとともに、引火による火災の発生を防止しなければならない。

#### 11. 周囲への配慮

受注者は、塗装に当たって、周囲の環境対策、防塵対策を施さなければならない。

#### 12. 塗装色

- (1) 設計図書に定めがない箇所に行く塗装の色については、監督職員の承諾を受けなければならない。
- (2) 塗装色は、色彩の効用を効果と安全性の向上に重点をおいた機能配色からの選択を行うものとする。
- (3) 塗装色は、設備の設置環境との調和を図るとともに、快適性への寄与、色彩の公共化を考慮したものとする。
- (4) 上塗りに用いる塗料は、変退色の小さなものでなければならない。

#### 13. 配管系統の塗色

- (1) 配管の系統が多く、識別が困難な場合は、次の表3-5-1に示す塗装を行うこととす



る。

なお、ステンレス鋼管等の塗装できない配管については塗色と同じ色テープを巻くものとする。

表 3-5-1 配管系統の塗色

配管系統名	塗装色
燃料系統	赤色
作動油系統	黄色
潤滑油系統	橙色
空気系統	白色
排気系統	銀色
清水系統	淡青色
原水系統	濃青色

### 3-5-2 素地調整

#### 1. 一般事項

受注者は、被塗装物表面の素地調整を行った後、塗装を行わなければならない。なお、素地調整は設計図書に示す素地調整種別に応じて、次の表の仕様を適用しなければならない。

表 3-5-2

素地調整種別	素地調整の内容	施工後の金属面 (ISO 8501-1)
1種	ブラストによる処理を行い、塗膜、さび、その他付着物を除去し、正常な金属面とする。	Sa21/2相当
2種	ブラスト又はパワーツールによる処理を行い、塗膜、さび、その他付着物等をすべて除去する。	Sa2、St3相当
3種	パワーツールによる処理を行い、活膜部以外の塗膜不良部(ふくれ、はがれ、われ等)、さび、その他付着物をすべて除去する。	St3相当
4種	パワーツール等による処理を行い、塗膜表面の劣化物、その他付着物を除去する。	St2相当

## 2. 新設鋼材の素地調整

受注者は、新設する鋼材の素地調整に当たって、1種ケレンを行わなければならない。

## 3. 一次プライマー

受注者は、素地調整を行ったときは発錆防止等のため、ただちに金属前処理塗装(以下「一次プライマー」という。)を施さなければならない。

一次プライマーは、エッチングプライマー又はジンクリッチプライマーのいずれかとする。

## 4. 汚れの除去

受注者は、素地又は前層塗装に付着した油脂、汚れや海塩粒子などの有害物質を塗装の前に入念に除去しなければならない。

## 5. 有害薬品の使用禁止

受注者は、施工に際し、有害な薬品を用いてはならない。

## 6. 周辺環境への配慮

現場において素地調整を行う場合は、ブラスト材及び劣化塗膜片などの飛散による周辺環境への影響を及ぼさないよう適切な措置を施すものとする。

## 7. 塗替塗装時の素地調整

受注者は、塗替塗装時の素地調整面については、速やかに第1層目を塗るものとする。

なお、天候の急変その他の事情で同日中に第1層目を塗り終えることができなかった場合は、塗り残し面を再度素地調整しなければならない。

### 3-5-3 工場塗装

#### 1. 一般事項

組立後塗装困難となる部分は、監督職員の承諾を得てあらかじめ塗装を完了させるものとする。

#### 2. 現場溶接部分の塗装

現場溶接を行う部分については、一次プライマーを除き、熱影響範囲に塗装を行ってはならない。

#### 3. コンクリート接触面の塗装

受注者は、コンクリートとの接触面については塗装を行ってはならない。

ただし、コンクリート付着強度に影響を与えないプライマーはこの限りではない。

#### 4. 開閉装置等の機械仕上げ面の防錆処理

受注者は、開閉装置等の機械仕上げ面に、防錆油等を塗布しなければならない。

#### 5. 非塗装面の防錆処理

受注者は、溶接開先面など非塗装面に、適切な防錆処理を施さなければならない。

ただし、溶接及び塗膜に悪影響を及ぼすおそれのあるものについては溶接及び塗装前に除去しなければならない。なお、受注者は防錆剤仕様については監督職員の承諾を得なければならない。

### 3-5-4 現場塗装

#### 1. 一般事項

受注者は、塗装中に他の構造物や周囲に塗料等を飛散させてはならない。

なお、飛散のおそれがある場合には適切な処置を講ずるものとする。

## 2. 汚れの除去

受注者は、工場塗装した塗装面に塗り重ねる場合、付着した油脂、汚れや海塩粒子などの有害物質を入念に除去しなければならない。

## 3. 塗装間隔

受注者は、各層の塗装養生期間を適切に保たなければならない。

なお、各塗料の塗装間隔を越えた場合は、塗料の種類に応じて肌荒らし等の処置を施すものとする。

## 4. 塗膜の補修

受注者は、施工済みの塗膜が損傷した場合、補修しなければならない。

なお、補修塗装を行う場合の塗装仕様及び乾燥時間は施工済みの塗装と同一のものとしなければならない。

## 5. 塩分測定

受注者は、海上輸送部材・海岸部に置かれた部材等、塩分付着の疑いがある場合は、受注者の費用負担により被覆面の塩分測定を行い、塩分量が100 mg/m<sup>2</sup>(NaCl換算)以上付着している場合は、表面の塩分除去を行わなければならない。ただし、塩分量について、鋼橋の場合は50 mg/m<sup>2</sup>以上とする。

### 3-5-5 塗装記録

受注者は、塗装が完了後、塗装年月、塗料及び素地調整の種類(名称、規格)、塗装回数、施工者名、塗装面積等を記録した塗装記録を監督職員の指示した位置に表示しなければならない。

## 第6節 防 食

### 3-6-1 溶融亜鉛めっき

#### 1. 水没部分のめっき

受注者は、常時水没する部分へのめっきをしてはならない。

#### 2. 規格

受注者は、溶融亜鉛めっきの種類、**膜厚**、試験等をJIS H 8641(溶融亜鉛めっき)、JIS H 0401(溶融亜鉛めっき試験方法)又は同等以上の規定にしたがって行う。これにより難しい場合は、監督職員の承諾を得なければならない。

#### 3. めっき作業

受注者は、溶融亜鉛めっき作業をJIS H 8641(溶融亜鉛めっき)又はこれらと同等以上の規定に従って行わなければならない。

#### 4. 表面の洗浄

受注者は、素材の表面については油脂類を除去し、酸化物(黒皮、赤錆等)を酸洗い又はブラスト等によって完全に除去しなければならない。また、フラックス処理により活性化を促し、良好な亜鉛の付着を図らなければならない。

なお、水素脆性のおそれがある鋼材は酸洗いをしてはならない。

#### 5. 予熱温度

予熱乾燥は約120℃とし、亜鉛(めっき)浴温度は、鋼材の場合約430～470℃ボルト・ナットの場合約480～550℃とする。

## 6. コンクリート埋設

コンクリートに埋設され、かつ付着力を期待される部分は、めっきを施さないものとする。

ただし、施工上やむを得ない場合は、所定の付着力が得られることを確認した技術資料を監督職員に提出し、承諾を得なければならない。

## 7. 空気だまり、変形の防止

受注者は、めっき槽に漬ける際に空気だまりができない様な設計をしなければならない。

また、密閉された部材や熱変形のおそれのある部材をめっきする場合は空気抜きや、変形防止材を設ける等の処置を施さなければならない。

## 8. 熱変形

受注者は、溶融亜鉛めっきを施工するに当たって、構造物に有害な熱変形を生じさせないように設計を行わなければならない。

## 9. 膜厚

膜厚は設計図書に明示した場合を除き、次の表3-6-1による。これにより難しい場合は、監督職員の承諾を得なければならない。

表 3 - 6 - 1 溶融亜鉛めっき膜厚

記号	膜厚 ( $\mu$ m)	適用
HDZT49	49 以上	厚さ1mm以上の素材、直径12mm以上のボルト・ナット及び厚さ2.3mmを超える座金
HDZT56	56 以上	厚さ2mm以上の素材
HDZT63	63 以上	厚さ3mm以上の素材
HDZT70	70 以上	厚さ5mm以上の素材
HDZT77	77 以上	厚さ6mm以上の素材

(注) 適用欄に示す厚さ及び直径は、公称寸法による。

### 3-6-2 金属溶射

#### 1. 水没部の金属溶射

受注者は、水没する部分への金属溶射をしてはならない。

#### 2. 規格

受注者は亜鉛、アルミニウム及びそれらの合金溶射は、JIS H 8300(亜鉛、アルミニウム及びそれらの合金溶射)の規定によって行うものとする。これにより難しい場合は、監督職員の承諾を得なければならない。

### 3. 作業員

受注者は、溶射工事に当たっては、職業能力開発推進法に基づき実施された金属溶射にかかわる検定に合格したものに作業を行わせなければならない。ただし、受注者は溶射工事の経験を6ヶ月以上有する作業員で監督職員が同等以上の資格を有すると認めた作業員に作業を行なわせることができる。

### 4. 前処理

前処理は第3章3-5-2第1項の1種ケレン(ISO 8051-1 Sa2 1/2相当以上)とし溶射の種類及び等級に応じてブラスト材等の粒度を選定するものとする。

### 5. 協議事項

受注者は、溶射に当たっては、次の事項の処理方法について監督職員と協議しなければならない。

- (1) ケレン作業又は溶射作業に当たって死角となるもの。
- (2) 作業中破損又は変形のおそれのあるもの。
- (3) 表面状態が著しく不良のもの又は欠陥のあるもの。
- (4) 著しく角張った端部のあるもの。

### 6. 膜厚

受注者は、設計図書に示した場合を除き、膜厚は0.15mm（片面膜厚）以上としなければならない。

## 3-6-3 電気防食

### 1. 一般事項

電気防食は、外部電源方式又は流電陽極方式とし、選定は設計図書による。

### 2. 防食電位

受注者は、電気防食を施工した場合、基準電極により電位を確認しなければならない。なお、電位は基準電極に応じてそれぞれ次の表3-6-2より低い電位でなければならない。

表3-6-2 各種金属の防食電位

金属種	防食目標	防食電位(V)
鉄鋼	部分	-0.60以下
	全面	-0.77以下
アルミニウム合金	部分若しくは全面	-0.87~-1.05
ステンレス鋼	部分若しくは全面	-0.50以下

(注) 1. 電位は、飽和甘汞電極基準値を示す。

2. 人工海水塩化銀電極の場合は、-0.01Vを加える。

### 3. 電極の位置

受注者は、外部電源方式における電源電圧はDC60V以下にし、電極の位置を被防食体に対し電流分布を良好にするように定めなければならない。

### 4. 防食対象物への接続

受注者は、外部電源方式の場合、極をとり違えることなく防食対象物に確実に接続しなければならない。

なお、防食対象物の近傍に他の鋼構造物がある場合には、それが腐食しないよう対策を行わなければならない。

#### 5. 陽極材

流電陽極方式に使用する陽極材はアルミニウム合金、マグネシウム合金、亜鉛合金とし、防食対象物への取付けはボルト又は溶接によるものとする。

なお、陽極材として上記以外のものを用いる場合には、受注者は監督職員の承諾を得るものとする。

## 第7節 輸 送

### 3-7-1 輸 送

#### 1. 一般事項

受注者は、現場への製品及び機材等の搬入に先だち、搬入の方法、経路、時期、現場事情等について施工計画書に記載し提出しなければならない。

#### 2. 事前協議

受注者は、輸送に先立ち、必要に応じ道路管理者及び所轄警察署と協議するものとする。

また、これらの費用は受注者の負担とする。

#### 3. 輸送中の損傷

受注者は、輸送中に製品等に損傷を与えた場合は監督職員に速やかに報告した後、指示に従い受注者の責任と費用負担により処置を講じなければならない。

### 3-7-2 荷 造 り

#### 1. 一般事項

受注者は、輸送中の製品の損傷、汚損、腐食を防止するために受注者の責任と費用負担により発送前に堅固に荷造りしなければならない。

#### 2. 軸等の輸送

受注者は、軸、歯車、軸受等の輸送に当たっては、傷及び錆を生じさせてはならない。

#### 3. ワイヤロープ等の輸送

受注者は、ワイヤロープ、ゴムベルト、電線等の輸送に当たっては折り曲げ等により変形を生じさせてはならない。

#### 4. 計器類の輸送

受注者は、計器、操作盤等の輸送に当たっては緩衝材により保護するとともに雨や塵埃の悪影響が及ばないようにしなければならない。

#### 5. 鋳物類の輸送

受注者は、特に鋳物類の輸送に当たっては衝撃等により損傷を生じさせてはならない。

#### 6. 海上輸送

受注者は、機器を海上輸送する場合の梱包要領は、JIS Z 0301(防湿包装方法)、JIS Z 0303(さび止め包装方法通則)に準拠するものとし、必要な塩害対策及び熱帯処理を処さなければならない。

### 3-7-3 積卸し

#### 1. 一般事項

受注者は、製品の積卸しに当たっては作業員の安全を確保し、製品に変形、損傷等が生じないようにしなければならない。

#### 2. 積重ね

受注者は、製品を積重ねる場合は台座、敷材等を使用し製品に損傷を与えてはならない。

#### 3. 積卸し

受注者は、積卸しに当たっては、玉掛け用ワイヤロープによる傷、変形等を生じさせてはならない。

#### 4. 計器、操作盤等の積卸し

受注者は、計器、操作盤等の積卸しに当たっては有害な衝撃を与えてはならない。

#### 5. 資格

受注者は、資格を必要とする作業については、有資格者を従事させるものとする。

### 3-7-4 仮置き

#### 1. 一般事項

受注者は、工事現場で製品及び材料を仮置きする場合、設計図書に示す指定場所又は監督職員と協議した場所に、整理整頓して仮置きしなければならない。

#### 2. 原動機等の仮置き

受注者は、原動機、減速機、電動機、操作盤、計器等は屋内に仮置きしなければならない。

ただし、屋外専用として設計されているものはこの限りではない。

#### 3. ワイヤロープ等の仮置き

受注者は、ワイヤロープ、スピンドル、ベアリング等を仮置きする場合、高温、多湿な場所をなるべく避け、保管に際しては油脂を塗布する等の防錆処置を講じなければならない。

#### 4. 未塗装製品の仮置き

受注者は、塗装していない製品を長期間仮置きする場合、シート等により保護しなければならない。

#### 5. 製品の仮置き

受注者は、製品を仮置きする場合、枕木等の上に仮置きしなければならない。

#### 6. 仮置き時の防護

受注者は、製品が仮置き台からの転倒、他部材との接触による損傷がないように受注者の責任と費用負担により防護しなければならない。

#### 7. 損傷等

受注者は、仮置き中に製品及び材料に損傷、汚損、腐食が生じた場合、監督職員に報告した後、指示に従い受注者の責任と費用負担による処置を講じなければならない。

### 3-7-5 保管

受注者は契約期間中、現場での製品、機材等の保管を受注者の責任において行わなければならない。

また、保管中の盗難、損失、損傷等を防止しなければならない。

## 第8節 据 付

### 3-8-1 一般事項

受注者は、施工計画書に記載した要領に基づき、安全かつ設備機能を損なわないよう据付けしなければならない。

また、工事の据付作業に当たっては、品質機能の確保を図るため、同種工事の経験を有する作業者を従事させなければならない。

さらに、資格を必要とする作業については、有資格者を従事させるものとする。

### 3-8-2 仮設機材

#### 1. 一般事項

受注者は、据付けに必要な仮設資材及び機械器具を、設計図書に示される条件に基づき、受注者の責任と費用負担により準備しなければならない。

#### 2. 必要電力等

受注者は、据付けに必要な電力、光熱、用水等を設計図書に示される条件に基づき、受注者の責任と費用負担により準備しなければならない。

#### 3. 倉庫等

受注者は、倉庫、現場事務所、作業員宿舍、通信設備等については設計図書に示される条件に基づき、受注者の責任と費用負担により準備しなければならない。

### 3-8-3 据 付

#### 1. 据付基準点

受注者は、据付基準点を設置する場合は、「秋田県土地改良事業測量作業規程及び測量作業規程の運用基準（国地第114号、令和3年2月18日）」に基づき設置するものとし、基準となる測量基準点は、設計図書又は監督職員の指示により決定するとともに、位置等について監督職員の立会のもと確認しなければならない。

なお、据付基準点とは、受注者が設置する設備を据付するために設置する基準点をいう。

#### 2. 精度

受注者は、詳細図及び工場での仮組検査記録等をもとに、規定の許容差内に正確に据付けなければならない。

#### 3. 不可視部分の施工段階確認

受注者は、コンクリート埋設物、地中埋設物等完成後に不可視となる部分について不可視となる前に監督職員による施工段階確認を受けなくてはならない。

#### 4. 重量物の据付け

受注者は、重量物の据付けに当たってはクレーン等の機材を使用して行うものとし、据付中のものを不安定な状態で放置してはならない。

#### 5. 安全確保

受注者は、据付けに当たって、受注者の責任と費用負担により据付架台等を設置し、施工の安全を確保しなければならない。

#### 6. 災害後の作業



受注者は、据付け中に地震、強風、大雨等があった場合、再度作業を開始する前に、機材、足場、地盤等の状態及び現場内の環境を点検し、安全を確認してから作業を行わなければならない。

#### 7. 埋設金物の据付け

受注者は、別途工事のコンクリート構造物に金物を埋設する場合、事前に監督職員と協議しなければならない。埋設金物の据付けは設計図書に基づいて行わなければならない。

#### 8. コンクリート打設

受注者は、コンクリート打設の際、機器等にコンクリートが付着するおそれのある部分については事前に機器等を保護しなければならない。

#### 9. 養生

受注者は、据付けしたすべての機器については据付け後から工事完了まで、損傷、腐食、汚れ等が生じないように養生して注意を払わなければならない。

## 第9節 配 管

### 3-9-1 一般事項

#### 1. 配管材料

受注者は、配管材料の選定については流体の種類、使用環境、施工方法に応じたものを選ばなければならない。

#### 2. 配管位置等

受注者は、配管図等に基づいて、配管の位置、勾配、接続及び支持を正確に行わなければならない。

また、施工後、機器の運転に伴う振動等の影響を受けないよう考慮しなければならない。

#### 3. 管の切断

受注者は、管の切断に当たって、断面が変化しないように管軸心に対して直角に切断し、切口は平滑に仕上げ、管を接合する前に内部を点検し、削りくず等の異物がないことを確認しなければならない。

なお、配管の施工を一時中断する場合は、管や機器の内部に異物が混入しないようにカバーやキャップ等で保護しなければならない。

#### 4. 管の接合

受注者は、管の接合についてはねじ接合、フランジ接合又は溶接接合で行い、ねじ接合はJIS等に準拠したものとし、フランジ接合は適切なパッキン等を使用してボルトを均等に締付けて行わなければならない。ステンレス鋼管の溶接接合は、TIG溶接法等適切な方法によらなければならない。

なお、油圧配管用にホースを使用する場合は、ソケット接合によってもよいものとする。

#### 5. 継手

受注者は、配管の立上がり部、管路途中の機器の取付け両端等には、フランジ継手又はユニオン継手を設け、管及び機器の取外しが容易なものにしなければならない。

#### 6. 凍結のおそれのある配管

受注者は、凍結のおそれのある配管については、設計図書に基づき保温又は配管内の排水等ができるようにしなければならない。

#### 7. 変位等の対策

受注者は、振動、温度変化、不同沈下及び相対変位が予測される箇所について、変位等に対する対策を施さなければならない。なお、不同沈下等、受注者が変位量を予測できない箇所の対策については設計図書による。

#### 8. 水密性の確保

受注者は、水密性が要求されるコンクリート壁面等を貫通する配管は、シーリング材等により、間隙を充填しなければならない。

#### 9. 防火壁

受注者は、防火壁等を貫通する配管の間隙をモルタル又はロックウール等の不燃材料で充填しなければならない。

#### 10. 高熱を発生する排気管

受注者は、高熱を発生する排気管については、壁貫通部の間隙を断熱材料で充填し、壁に悪影響を与えないようにするとともに、高熱部に対して容易に触れるおそれのないように処置を施し、配管しなければならない。

#### 11. 油配管

油配管は、煙突などの火気部、高熱部等に対して影響を受けない間隔を保持するものとする。

#### 12. 防護対策、隔壁

受注者は、配管が電気配線と同一近接又は交差する場合、電気設備に関する技術基準を定める省令(以下「電気設備技術基準」という)に従って防護対策を施さなければならない。なお、電気配線と同一ピット内に配管する場合は、配線との間に鋼板等による隔壁を設けるものとする。

ただし、燃料配管と電気配線を同一ピット内に配管する場合は、燃料配管を下に配置し、配線との間に鋼板等の隔壁を設けなければならない。

#### 13. 横走り配管及び立管の布設

受注者は、横走り配管には排水等の可能な勾配を設け、立管には中間振れ止めを施し、最下部を固定しなければならない。

なお、中間振れ止めは伸縮を可能にするものとする。

#### 14. 油圧配管用の管材

受注者は、油圧配管用の管材はステンレス鋼管とし、現場での切断、曲げ加工、溶接等が終了後、酸洗いをを行い、配管完了後にフラッシング油で配管内を洗浄しなければならない。なお、工場において酸洗いを行って現場に納入し、現場にて、切断、曲げ加工、溶接等を行わない油圧配管については、酸洗いを省略できる。

#### 15. 圧力配管

受注者は、油圧配管等の圧力配管を施工する場合は、配管終了後、定格圧力の1.5倍以上の圧力で2分間の耐圧試験を行い、漏れがないことを確認するものとする。

ただし、油圧シリンダ等のアクチュエータについては、工場における単体の耐圧試験

を行うものとし、現地据付後に耐圧試験を実施してはならない。

## 16. 色区分

受注者は、配管を第3章3-5-1第13項に規定された塗色により色区分するとともに通常の状態における流れ方向及び行き先を適当な間隔で表示しなければならない。また、管路のバルブ等には通常における「常時開」「常時閉」等の状態表示の名札を付けるものとする。

### 3-9-2 地中配管

#### 1. 一般事項

地中埋設管はステンレス鋼管を標準とし、土質条件等を考慮して選定する。炭素鋼鋼管を使用する場合は、昭和49年自治省告示第99号(製造所及取扱所の位置、構造及び設備の技術上の基準の細目を定める告示)第3条に規定する塗覆装を行うものとする。

#### 2. 衝撃防護

受注者は、**地中**埋設管の分岐部、曲がり部などの衝撃を受けやすい箇所には、必要に応じてコンクリート若しくは他の方法で衝撃防護を行わなければならない。

#### 3. ねじ接合

受注者は、地中埋設の油配管でねじ接合を行う場合は、継手部に適切な点検口を設けなければならない。

#### 4. 地中配管

受注者は、地中配管を行う場合には、次の事項に留意して掘削・埋戻しを行わなければならない。

- (1) 掘削幅は、地中配管の施工が可能な最小幅とする。
- (2) 受注者は、掘削を所定の深さまで行った後、転石や突起物を取除き突固めを行うとともに、掘削土を埋戻す場合は、下層土は下層に、上層土は上層とし埋設表示テープを敷設し埋戻しを行わなければならない。ただし、コンクリート巻立て又はU字側溝等のコンクリート二次製品等で保護される場合は、この限りではない。  
なお、掘削土を埋戻しに使用しない場合は監督職員の承諾を得た良質土により行わなければならない。
- (3) 埋戻しは、1層の仕上り厚さが30cmごととなるよう均一に締固めて、順次行わなければならない。
- (4) 受注者は、掘削に当たって埋設物を発見した場合は、**速**やかに監督職員と処置方法について協議しなければならない。
- (5) 道路の掘削工事の施工に当たっては、**交通の安全につき**、道路管理者及び交通管理者と協議するとともに、関係法令に基づき、安全対策を講じなければならない。  
なお、舗装の切取りはカッタ等により行い、周囲に損傷を与えないようにするとともに、埋設後は原形に復旧しなければならない。

### 3-9-3 露出配管

#### 1. 一般事項

露出配管は、取付け取外しに適した各配管の相互間隔を保つとともに、支持金物、台座等により床、壁面より同様な間隔を保ち整然と配管するものとする。

また、配管数が多い場合は同系統の配管を集約させるものとする。

## 2. 状態表示

受注者は、露出配管を第3章3-5-1第13項に規定された塗色により色区分するとともに通常の状態における流れ方向及び行き先を適当な間隔で表示しなければならない。

また、管路のバルブ等には通常における「常時開」「常時閉」等の状態表示の名札を付けるものとする。

## 3. 支持間隔

受注者は、露出配管の支持間隔を次の表3-9-1のとおりになさなければならない。

また、吊り金具で支持する場合は地震等により脱落のないように支持し、床上配管は台座等で支持するものとする。

表3-9-1 露出配管の支持間隔(単位：m)

呼び径(A)		20以下	25～40	50～80	100～150	200以上
間隔	鋼管	1.8以下	2.0以下	3.0以下	4.0以下	5.0以下
	銅管	1.0以下	—	—	—	—

### 3-9-4 ピット内配管

#### 1. 一般事項

受注者は、配管支持金物を、排水に支障のないようピット側壁又は底部に設けなければならない。

また、ピットには取外し可能な蓋を設置しなければならない。

#### 2. 配管方法

受注者は、ピット内では管を交錯させないように配管し、ピットより立上げる場合は鉛直に立上げなければならない。

#### 3. 排水管

受注者は、ピットには、排水を考慮して勾配をつけ排水管を設置しなければならない。

また、必要に応じて集水枡を設けなければならない。

#### 4. ピット施工

受注者は、ピット施工に当たっては型わく等を使用して施工し、設計図書に示された場合にはモルタル仕上を行わなければならない。

#### 5. 支持間隔

受注者は、ピット内配管の支持間隔を第3章3-9-3第3項のとおりになさなければならない。

## 第10節 電気配線

### 3-10-1 一般事項

#### 1. 一般事項

受注者は、関係法令に基づいて電気配線を行わなければならない。

#### 2. 離隔距離

受注者は、信号用ケーブルと動力用ケーブルを同一ピット内等に設ける場合は定められた離隔距離を確保して布設するものとする。やむを得ず接近する場合は適宜防護対策

を施さなければならない。

なお、外部の温度が50℃以上となる排気管等の発熱部と配線とは15cm以上離すものとする。

### 3. 電線の接続

受注者は、次により電線の接続を行わなければならない。

- (1) 電線の接続は、ジョイントボックス等で行い、管又はフロアダクト等の内部で接続してはならない。

なお、機器と操作盤等の途中配線では接続しないものとする。

- (2) 電線の接続部分は、電線の被覆部分と同等以上の絶縁効力があるように処理するものとする。
- (3) 電線相互の接続は、圧着接続端子等の接続金具を使用して行うものとする。

### 4. 電線と機器の接続

受注者は、次により電線と機器の接続を行わなければならない。

- (1) 接続は、振動等により緩むおそれのある場合、スプリングワッシャ等を用いた対策をとるものとする。
- (2) 電線と機器端子の接続点は、電氣的及び機械的に適切な工具を使用し確実にを行い、接続点に張力が加わらないよう接続するものとする。
- (3) 機器端子が押ねじ形、クランプ形、押締形、又はこれに類する構造の場合は端子の構造に適した太さの電線を1本接続するものとする。  
ただし、1端子に2本以上の電線を接続できる構造の端子には、2本まで接続してよいものとする。
- (4) 巻き締め構造の端子には、電線をねじのまわりに3/4周以上1周以下巻き付けるものとする。
- (5) コード吊り金具は、コードファスナを使用するか、適当な張力止めを行い端子に直接質量がかからないようにする。
- (6) 電動機接続箇所の上部の短小な配管には、可とう電線管を用いるものとする。  
ただし、接続用端子を付属していないもの及びエントランスキャップ以後などの配線はテープ巻きとする。
- (7) 水中電動機に付属するキャブタイヤケーブルの接続点は、水気のないところに設けるものとする。

### 5. ビニル電線の色別

受注者は、ビニル電線を使用する場合は、次の表3-10-1のとおり色別しなければならない。

ただし、既設電線の色別が次の表のとおりでない場合、監督職員との協議の上、変更できるものとする。

- (1) 接地線は、緑色又は緑／黄色とする。

また、色別困難な場合は、端子部においてビニルキャップ等で識別してもよいものとする。

なお、ビニル電線以外でもこの色別を準用するものとする。

表 3-10-1 ビニル電線の色別

配線方式（相線式）															
交流														直流	
単相 2 線式			単相 3 線式			三相 3 線式			三相 4 線式				直流 2 線式		
第 1 相	接地側第 2 相	非接地側第 2 相	第 1 相	中性相	第 2 相	第 1 相	接地側第 2 相	非接地側第 2 相	第 3 相	第 1 相	第 2 相	第 3 相	中性相	- N	+ P
赤	青	青	赤	黒	青	赤	白	白	青	赤	白	青	黒	青	赤

(2) 電線を分岐する場合は分岐前の色別による。

ただし、分電盤 2 次側の単相 2 線式回路の電圧側の色は、赤、黒、いずれかの色に統一してもよい。

## 6. 絶縁抵抗

絶縁抵抗及び絶縁耐力は次によるものとする。

(1) 低圧電線路における電線相互間及び電線と大地間の絶縁抵抗値は、絶縁抵抗計で測定し、開閉器などで区切ることのできる電路ごとに次の表3-10-2に掲げた値以上とする。

表 3-10-2 使用電圧区分による絶縁抵抗値

電路の使用電圧の区分		絶縁抵抗値
300V以下	対地電圧(接地式電路においては電線と大地との間の電圧、非接地式電路においては電線間の電圧をいう。以下同じ。)が150V以下の場合。	0.1MΩ
	その他の場合	0.2MΩ
300Vを超えるもの		0.4MΩ

(2) 高圧の屋内配線、架空配線及び地中配線に対する絶縁耐力は、電線相互間及び電線と大地間に最大使用電圧の1.5倍の試験電圧を加え、連続して10分間これに耐えることとする。

ただし、交流用ケーブルにおいては交流による試験電圧の2倍の直流電圧によって試験を行ってもよい。

## 7. 名札

受注者は、ケーブルの両端及び必要な箇所にプラスチック製等の名札を取付け、回路の種別や行先などを表示しなければならない。

## 8. 支持間隔

受注者は、ケーブルを構造物に沿って配線する場合にはケーブルに適合するサドルなどで被覆を損傷しないように堅固に取付け、その支持間隔は2m以下としなければならない。

ただし、側面、下面及び人の触れるおそれのある場所では1 m以下としなければならない。

#### 9. ケーブルの折り曲げ

受注者は、ケーブルを曲げる場合には被覆が損傷しないようにし、その屈曲半径は高圧の場合ケーブル径の8倍(単芯ケーブルの場合10倍)以上、低圧の場合6倍(単芯ケーブルの場合8倍)以上とし、光ケーブルの場合は3-10-9 1.(2)による。

#### 10. ケーブルの保護

(1) 受注者は、ケーブルが構造物を貫通する場合には合成樹脂等でケーブルを保護しなければならない。

また、管が移動しないように管止めも施さなければならない。

(2) 耐候性を有しないケーブルを布設する場合、屋内や盤内であっても、日光や紫外線が常時照射されるおそれのある箇所については、耐候性を有するテープ等で保護を行うものとする。

### 3-10-2 金属管配線

#### 1. 一般事項

金属管配線に用いる電線は、絶縁電線等(屋外用ビニル電線は除く)とし、金属管の種類は設計図書に明示した場合を除き屋内配線ではJIS C 8305(鋼製電線管)の薄鋼電線管、屋外配線又はコンクリート埋設部ではJIS C 8305(鋼製電線管)の厚鋼電線管を使用するものとする。

#### 2. 電線管

電線の占積率については、内線規程による。端口及び内面は電線の被覆を損傷しないようになめらかなものとする。

#### 3. プルボックス等

受注者は、電線管の配線が1区間で30mを超える場合又は技術上必要と認められる箇所には、プルボックス又はジョイントボックス等を設けなければならない。

#### 4. 電線管の固定

受注者は、電線管を固定する場合は、サドル又はハンガ等の支持金物により取付け、その支持間隔は2 m以下としなければならない。なお、管端、管相互又は管とボックス等の接続点では、管端、接続点に近い個所も固定しなければならない。

#### 5. 管の曲げ半径

管の曲げ半径は、管内径の6倍以上とし、曲げ角度は90度を超えてはならないものとする。

また、1区間の屈曲箇所は4ヶ所以下とし、曲げ角度の合計が270度を超えてはならない。270度を超える場合には、プルボックス又はジョイントボックスを設けなければならない。

#### 6. 予備配線

受注者は、予備配管に通線用のビニル被覆鉄線(心線径1.6mm以上)を入れておかなければならない。

#### 7. ボンディング

受注者は、接地を施す配管とボックス(ねじ込形を除く)との接続箇所には、電動機容

量又は配線用しゃ断器などの定格電流に応じた太さの裸軟銅線によるボンディングを行わなければならない。

なお、ボンド線の太さは次の表3-10-3、表3-10-4に示す値のものを使用する。

表 3-10-3 ボンド線の太さ

配線用しゃ断器などの定格電流(A)	ボンド線の太さ
100以下	2.0mm以上
225以下	5.5mm <sup>2</sup> 以上
600以下	14mm <sup>2</sup> 以上

表 3-10-4 電動機用配管のボンド線の太さ

200V級電動機	400V級電動機	ボンド線の太さ
7.5kW以下	15kW以下	2.0mm以上
22kW以下	45kW以下	5.5mm <sup>2</sup> 以上
37kW以下	75kW以下	14mm <sup>2</sup> 以上

#### 8. 接地工事

受注者は、金属配管路の接地工事については、関係法令にしたがって行なわなければならない。

#### 9. 支持間隔

垂直に布設する管路内の電線は、ボックス等により次の表3-10-5に示す間隔で支持するものとする。

表 3-10-5 垂直管路内の電線支持間隔

電線の太さ(mm <sup>2</sup> )	支持間隔(m)
38以下	30以下
100以下	25以下
150以下	20以下
250以下	15以下
250超過	12以下

#### 10. 管の埋設等

受注者は、設計図書により管の埋設又は貫通施工を行わなければならないが、障害物がある場合などは監督職員と協議しなければならない。



### 11. コンクリートに埋設する管

受注者は、コンクリートに埋設する管には、管端にパイプキャップ、ブッシングキャップ等を用いて水気、塵埃等の進入を防ぐとともに、コンクリート打設後に型枠を取り外した後速やかに管路の清掃及び導通確認を行わなければならない。

### 12. 管の切り口

受注者は、管の切り口をリーマ等で平滑に仕上げ、雨のかかる場所では管端を下向きに曲げ雨水が侵入しないようにしなければならない。

また、受注者は湿気、水分のある場所に布設する配管及びジョイントボックス等に防湿又は防水処理を施さなければならない。

## 3-10-3 合成樹脂管配線

### 1. 一般事項

コンクリート埋設部は、JIS C 8430(硬質ポリ塩化ビニル電線管)、地中埋設部は、JIS C 3653(電力用ケーブルの地中埋設の施工方法)に適用する電線管を使用するものとする。

### 2. 管の固定

受注者は、管を固定する場合はサドル等の支持金物により取付け、その支持間隔は1.5m以下としなければならない。

### 3. コンクリート埋設管

受注者は、管をコンクリートに埋設する場合、打設時の温度差による伸縮を考慮して伸縮カップリングを設けなければならない。

### 4. コンクリート埋設以外の管路

受注者は、コンクリート埋設管以外の管路においても伸縮の生じる箇所に伸縮カップリングを設けるものとし、伸縮カップリング部分はルーズ接続しなければならない。

### 5. 管相互接続

受注者は、管相互の接続はカップリングにより行うものとし、専用の接着材を用いて完全に接続しなければならない。

### 6. その他

その他については、第3章3-10-2に準じて行うものとする。

## 3-10-4 ラック配線

### 1. 一般事項

ケーブルラックの水平支持間隔は、鋼製では2m、アルミ製では1.5mを基本とする。

ただし、直接部と直接部以外の接続点は接続に近い箇所で支持する。

また、受注者はケーブルラック又は支持する金物は、天井及び壁などの構造体にラック本体及び布設されるケーブルなどの荷重に耐える強度を有する吊りボルト又はアンカーボルトを用いて取付けるものとする。

### 2. 垂直支持間隔

ケーブルラックの垂直支持間隔は3m以下とする。

ただし、配線室内などの部分は、6m以下の範囲内で各階支持としてもよいものとする。

### 3. ボンディング

受注者は、ケーブルラックの端部及び自在形屈曲部に第3章3-10-2第7項に準じたボ

ンディングを行い、電氣的に接続するものとする。

#### 4. ケーブルの布設

受注者は、ケーブルをケーブルラック上に絡み合うことなく布設し、水平部では3 m以下、垂直部では1.5m以下の間隔ごとに結束してケーブルラックにとめなければならない。

### 3-10-5 地中配線

#### 1. 一般事項

地中配線の電線はケーブルとし、配線は管路式、直接埋設式又は暗渠式によるものとし、選定は設計図書による。

#### 2. 地中配管

受注者は、地中配管を行う場合には、次の事項に留意して掘削・埋戻しを行わなければならない。

- (1) 掘削幅は、地中配管の施工が可能な最小幅とする。
- (2) 受注者は、掘削を所定の深さまで行った後、転石や突起物を取除き突固めを行うとともに、掘削土を埋戻す場合は、下層土は下層、上層土は上層とし埋設表示テープを敷設し埋戻しを行わなければならない。ただし、コンクリート巻立て又はU字側溝等のコンクリート二次製品等で保護される場合は、この限りではない。
- なお、掘削土を埋戻しに使用しない場合は監督職員の承諾を得た良質土により行わなければならない。
- (3) 埋戻しは、1層の仕上り厚さが30cmごととなるよう均一に締固めて、順次行わなければならない。
- (4) 受注者は、掘削に当たって埋設物を発見した場合は、速やかに監督職員と処置方法について協議しなければならない。
- (5) 道路の掘削工事の施工に当たっては、交通の安全につき、道路管理者及び交通管理者と協議するとともに、関係法令に基づき、安全対策を講じなければならない。

なお、舗装の切取りはカット等により行い、周囲に損傷を与えないようにするとともに、埋設後は原形に復旧しなければならない。

#### 3. ケーブルの接続

受注者は、ケーブルの接続を行う場合には防水性のある接続材を用いハンドホール又はマンホールで行うものとし、ハンドホール内等ではケーブルには余裕をもたせなければならない。

また、受注者はハンドホール等の要所でケーブルにプラスチック製等の名札を取付け、回路の種別、行き先等を表示しなければならない。

#### 4. ハンドホール等

受注者は、設計図書にて施工を指示されている場合、ハンドホール、マンホールに関して次の施工を行わなければならない。

- (1) ハンドホール、マンホールのおおきさ及び構造は、ケーブルの引き入れ及び曲げに適したものとする。その構造は鉄筋コンクリート造りとし、その中の水を排除できるものとし、マンホール首部はモルタル仕上げとする。
- (2) マンホールの壁には、ケーブル及び接続部等を支える支持金物を堅固に取付け支

持金物には木製又は陶製の枕を設ける。

(3) マンホール蓋は、鋳鉄製で水の侵入し難い構造とし、車輛その他重量物の圧力を受けるおそれのある場所では、それに耐える強度を有するものとする。マンホール蓋、ハンドホール蓋にはそれぞれに用途、その他の必要事項を表示するものとする。

(4) 深さ1.4mを超えるマンホールを施設したときは、昇降用金属梯子を1施設に対して1台具備するものとする。

ただし、タラップ付マンホールの場合は必要ないものとする。

#### 5. 管路式

受注者は、管路式の場合の施工について次を遵守しなければならない。

(1) 地中埋設の管は、曲げてはならない。やむを得ず曲げる場合には、監督職員の指示により地中埋設管の位置を表示するマークを地表に埋め込まなければならない。

(2) 配管には防錆処理を行うものとする。

(3) ケーブルの引き入れに先立ち管内を清掃し、ケーブルは丁寧に引き入れ、管端部はケーブルを損傷しないように保護する。

#### 6. 直接埋設式

受注者は、直接埋設式の場合の施工について、次の事項を遵守しなければならない。

(1) 地面を掘削し、トラフをすき間のないように敷きならべて、その中にケーブルを布設し、トラフ内には川砂又は、山砂を充填する。

(2) 合成樹脂管を布設する場合は、掘削後、上記(1)に準じ川砂又は山砂を均一に50mm程度敷均した後に布設し、管の上部を同材質の砂を用いて締固めしなければならない。

(3) 管又はトラフの土かぶりは0.6m以上とし、車輛その他重量物の圧力を受けるおそれのある場所は1.2m以上とする。

### 3-10-6 プルボックス

#### 1. 一般事項

プルボックス又は支持する金物は、天井スラブ及び壁などの構造体に、吊りボルト又はアンカーボルトを用いて取付けるものとする。

#### 2. 支持点数

プルボックスの支持点数は、4箇所以上とする。

ただし、長辺の長さが300mm以下のものは、2箇所としてもよい。

### 3-10-7 架空電線路の支持物

#### 1. 建柱

(1) 鉄筋コンクリート柱又は鋼管を柱体とする鉄柱(以下「電柱」という)で、末口19cm以下及び設計荷重が6.87N以下の架空電線路の支持物の根入れは、全長が15m以下の場合には全長の1/6以上、15mを越え16m以下の場合には、2.5m以上とする。

ただし、傾斜地、岩盤などでは、根入れ長さを適宜増減してもよい。

(2) 水田その他地盤が軟弱な箇所では、特に堅牢な1.2m以上の根かせを使用し、その埋設深さは、地下0.3m以上とする。

(3) コンクリート根かせは、径12mm以上の垂鉛めつきUボルトで締付けるものとする。

(4) 建柱場所付近に支障物がある場合は、損傷を与えないようにしなければならない。

- (5) 鋼板組立柱は、太い部材から組立を行うものとし、接合方法に注意し、連結するものとする。
- (6) 鋼板組立柱には、以下の場合に底板を使用する。
  - ただし、コンクリート基礎を使用した場合は、この限りではない。
  - ①引留柱及び角度柱で支線を取付ける場合。
  - ②変圧器などの重量物を取付ける場合。
  - ③地盤が湿地、その他軟弱な場合。
- (7) 鋼板組立柱の地表面から2.4m以上の位置に足場ボルトを取付けるものとする。
- (8) 鋼板組立柱の根入れは1段目の地表面高まで、内部に砂又は生コンクリートを充填するものとする。
- (9) 電柱は、足場金具及び名札(建設年月日、管理番号、その他指定事項記載)を設けるものとする。
  - なお、足場金具等は、道路に平行に取り付けるものとし、地上2.6mの箇所により、低圧架空線では最下部電線の下方約1.2m、高圧架空線では高圧用アームの下方約1.2mの箇所まで、順次柱の両側に交互に取り付け、最上部は2本取付けるものとする。
- (10) H柱を構成する支持物材料は、同一材料を使用するものとする。

## 2. 支線

- (1) 支線の安全率は2.5以上とし、許容引張荷重は4.31kN以上とする。
- (2) 支線は、素線を3条以上より合わせたものとし、素線には直径2.6mm以上の亜鉛めっき鉄線又は直径2.0mm以上で、かつ引張強さが0.69kN/mm<sup>2</sup>以上の亜鉛めっき鋼線を使用する。また、支線を支持物に取り付ける場合には、適合した支線バンドを用いて取付けるものとする。
- (3) 支線の根かせの埋設深さは本柱根入れの深さによるものとする。
- (4) 高圧架空電線路に使用する支線には玉がいしを取付け、その位置は支線が切断された場合にも地上2.5m以上となる箇所とする。
- (5) 人及び車両の交通に支障のおそれがある支線には、支線ガードを設けるものとする。

## 3. 腕金

- (1) 腕金は、これに架線する電線の太さ及び条数に適合するものとする。
  - なお、腕金にがいしを取付ける場合は、必要に応じ亜鉛めっきを施したががいし振止用金具を使用するものとする。
- (2) 腕金は、1回線に1本設けるものとし、負荷側に取り付けるものとする。
  - なお、電線引留柱においては、鋼板組立柱にあつては電線の張力側、その他の架空電線路の電柱にあつては電線の張力の反対側とする。
- (3) 腕金は、電線路の内角が大きい場合は、電柱をはさみ2本抱き合わせとし、内角が小さい場合は、両方向に対し別々に設けるものとする。
- (4) 腕金の取付けは、電圧の高いものから、また同一電圧のものは、遠方へ送電するものから順次上から下へ取付けるものとする。
- (5) 腕金相互の間隔は、上下段の電線がスリートジャンプにより混触するのを防止するほか、柱上作業時の安全を図るため、高圧線相互間及び高圧線と低圧線は0.8m、

低圧線相互間は0.6mを標準とする。

ただし、最上部の腕金の取付位置は柱頭より0.25m下がりとする。

- (6) 腕金は、垂鉛めっきボルトなどを用いて電柱に取付けるものとし、必要に応じアームタイにより補強し、取付けるものとする。
- (7) コンクリート柱、鋼材組立柱などで貫通ボルト穴のない場合には、腕金はアームバンドで取付け、アームタイはアームバンドで取付けるものとする。
- (8) 抱え腕金となる場合は、抱ボルトを使用し、平行となるよう締付けるものとする。
- (9) 腕金の取付穴加工は、防食処理前に行うものとする。
- (10) がいしは、架線の状況により、ピンがいし、引留がいしなど使用箇所に適した、がいしを選定して使用するものとする。
- (11) がいし間の距離は、高圧線間0.4m以上、低圧線間0.3m以上とする。  
なお、昇降用の空間を設ける場合は、電柱の左右側を0.3m以上とする。
- (12) バインド線は、銅ビニルバインド線によるものとする。  
なお、電線が3.2mm以下の場合は、太さ1.6mmとし、ピンがいしのバインド法は両たすき3回一重とする。電線が4.0mm以上の場合は、2.0mmとし、ピンがいしのバインド法は、両たすき3回二重とする。

#### 4. 支柱

- (1) コンクリート柱に支柱を取付ける場合には、適合した取付金具を使用するものとする。
- (2) 支柱を設ける箇所の地盤が軟弱な場合は、割栗石、玉砂利又は碎石を支柱の底部に押し入れて沈下を防止するものとする。

### 3-10-8 接 地

#### 1. 接地線

接地線は、緑色又は緑／黄色のビニル電線を使用し、その太さは、次の表3-10-6による。ただしビニルケーブルの一芯を接地線として使用する場合は、原則として緑色の心線とするが、これにより難しい場合は端部に緑色の色別を施す。

- (1) A種接地工事  
①接地母線及び避雷器14mm<sup>2</sup>以上  
②その他の場合5.5mm<sup>2</sup>以上
- (2) B種接地工事は次の表3-10-6による。

表 3 - 10 - 6 B種接地工事の接地線の太さ

変圧器1相分の容量			接地線の太さ	
100V級	200V級	400V級	銅	アルミ
5kVAまで	10kVAまで	20kVAまで	2.6mm以上 (5.5mm <sup>2</sup> 以上)	3.2mm以上

10kVAまで	20kVAまで	40kVAまで	3.2mm以上 (8mm <sup>2</sup> 以上)	14mm <sup>2</sup> 以上
20kVAまで	40kVAまで	75kVAまで	14mm <sup>2</sup> 以上	22mm <sup>2</sup> 以上
40kVAまで	75kVAまで	150kVAまで	22mm <sup>2</sup> 以上	38mm <sup>2</sup> 以上
60kVAまで	125kVAまで	250kVAまで	38mm <sup>2</sup> 以上	60mm <sup>2</sup> 以上
75KVAまで	150KVAまで	300KVAまで	60mm <sup>2</sup> 以上	60mm <sup>2</sup> 以上
100kVAまで	200kVAまで	400kVAまで	60mm <sup>2</sup> 以上	100mm <sup>2</sup> 以上
175kVAまで	350kVAまで	700kVAまで	100mm <sup>2</sup> 以上	125mm <sup>2</sup> 以上

(注)「変圧器 1 相分の容量」とは、次の値をいう。

なお、単相 3 線式は200V級を適用する。

- ・ 3 相変圧器の場合は、定格容量の1/3。
- ・ 単相変圧器と同容量の Δ 結線又は Y 結線の場合は、単相変圧器の 1 台分の定格容量。
- ・ 単相変圧器と同容量の V 結線の場合は、単相変圧器の 1 台分の定格容量、異容量の V 結線の場合は、大きい容量の単相変圧器の定格容量。
- ・ 本表により選定した接地線の太さが、(3)により変圧器の低圧側を保護する配線用しゃ断機などに基づいて選定される太さより細い場合は、(3)により選定するものとする。
- ・ 表中の( )内は、より線に適用する。

(3) C種接地工事及びD種接地工事は、次の表3-10-7による。

なお、次の表3-10-7に該当しない場合は、1.6mm以上とする。

表 3-10-7 C種及びD種接地線工事の接地線の太さ

接地する 機械器具 の金属製 外箱、配 管などの 低圧電路 の電源側 に施設さ れる過電 流遮断器 のうち最 小の定格 電流容量	接地線の太さ				
	一般の場合			移動して使用する機械器具に 接地を施す場合において可 とう製を必要とする部分にコ ード又はキャブタイヤケー ブルを使用する場合	
	銅		アルミ	単心のもの の 太さ	2心を接地 線 として使用 する場合の 1心の太さ
20A以下	1.6mm以上	2mm <sup>2</sup> 以上	2.6mm以上	1.25mm <sup>2</sup> 以上	0.75mm <sup>2</sup> 以上
30A以下	1.6mm以上	2mm <sup>2</sup> 以上	2.6mm以上	2mm <sup>2</sup> 以上	1.25mm <sup>2</sup> 以上
50A以下	2.0mm以上	3.5mm <sup>2</sup> 以上	2.6mm以上	3.5mm <sup>2</sup> 以上	2mm <sup>2</sup> 以上
100A以下	2.6mm以上	5.5mm <sup>2</sup> 以上	3.2mm以上	5.5mm <sup>2</sup> 以上	3.5mm <sup>2</sup> 以上
150A以下	—	8mm <sup>2</sup> 以上	14mm <sup>2</sup> 以上	8mm <sup>2</sup> 以上	5.5mm <sup>2</sup> 以上
200A以下	—	14mm <sup>2</sup> 以上	22mm <sup>2</sup> 以上	14mm <sup>2</sup> 以上	5.5mm <sup>2</sup> 以上
400A以下	—	22mm <sup>2</sup> 以上	38mm <sup>2</sup> 以上	22mm <sup>2</sup> 以上	14mm <sup>2</sup> 以上
600A以下	—	38mm <sup>2</sup> 以上	60mm <sup>2</sup> 以上	38mm <sup>2</sup> 以上	22mm <sup>2</sup> 以上
800A以下	—	60mm <sup>2</sup> 以上	80mm <sup>2</sup> 以上	50mm <sup>2</sup> 以上	30mm <sup>2</sup> 以上
1,000A以下	—	60mm <sup>2</sup> 以上	100mm <sup>2</sup> 以上	60mm <sup>2</sup> 以上	30mm <sup>2</sup> 以上
1,200A以下	—	100mm <sup>2</sup> 以上	125mm <sup>2</sup> 以上	80mm <sup>2</sup> 以上	38mm <sup>2</sup> 以上

(注)電動機の定格出力が上表を超過するときは、配線用遮断器などの定格電流に基づいて接地線の太さを選定する。

2. A種接地の電気工作物

- (1) 高圧及び特別高圧の機器の鉄台及び金属製外箱。

ただし、高圧の機器で人が触れるおそれがないように木柱、コンクリート柱その他これに類するものの上に施設を設置する場合、鉄台又は外箱の周囲に適当な絶縁台を設けた場合は、省略することができる。

(2) 特別高圧計器用変成器の二次側電路。

(3) 高圧及び特別高圧計器用変成器の鉄心。

ただし、外箱のない計器用変成器がゴム、合成樹脂などの絶縁物で被覆されたものは、この限りではない。

(4) 高圧及び特別高圧の電路に施設する避雷器及び放出筒その他避雷器に代わる装置。

(5) 特別高圧電路と高圧電路とを結合する変圧器の高圧側に設ける放電装置。

(6) 高圧ケーブルを収める金属管、防護装置の金属製部分、ケーブルラック、金属製接続箱及びケーブルの被覆に使用する金属体。

ただし、地中などで人が触れるおそれがないように施設する場合は、D種接地工事とすることができる。

### 3. B種接地工事の電気工作物

(1) 高圧電路と低圧電路とを結合する変圧器の低圧側中性点。

ただし、低圧電路の使用電圧が300V以下の場合において変圧器の構造又は配電方式により変圧器の中性点に施工できない場合は、低圧側の一端子とする。

(2) 高圧及び特別高圧と低圧電路とを結合する変圧器であって、その高圧又は特別高圧巻線と低圧巻線との間の金属製混触防止板

(3) 特別高圧電路と低圧電路とを結合する変圧器の低圧側の中性点(接地抵抗値10Ω以下)。ただし、低圧電路の使用電圧が300V以下の場合においては、前項(1)による。

### 4. C種接地工事の電気工作物

(1) 300Vを超える低圧用の機器の鉄台及び金属製外箱

(2) 300Vを超える低圧計器用変成器の鉄心。

ただし、外箱のない計器用変成器がゴム、合成樹脂その他の絶縁物で被覆されたものはこの限りではない。

(3) 300Vを超える低圧ケーブル配線による電線路のケーブルを収める金属管、ケーブルの防護装置の金属製部分、ケーブルラック、金属製接続箱、ケーブルの金属被覆。

(4) 合成樹脂管配線による300Vを超える低圧屋内配線に使用する金属製プルボックス及び粉じん防爆形フレキシブルフィッティング。

(5) 金属管配線、可とう電線管配線、金属ダクト配線、バスダクト配線による300Vを超える低圧屋内配線の管、ダクト。

(6) 低圧屋内配線と弱電流電線を隔壁を設けて収める場合の電線保護物の金属部分。

(7) ガス蒸気危険場所及び粉じん危険場所内の低圧の電気機器の外箱、鉄枠、照明器具、可搬形機器、キャビネット、金属管とその付属品の露出した金属製部分。

### 5. D種接地工事の電気工作物

(1) 高圧地中線路に接続する金属製外箱

(2) 使用電圧300V以下の機器の鉄台及び金属製外箱

(3) 使用電圧300V以下の計器用変成器の鉄心。



ただし、外箱のない計器用変成器がゴム、合成樹脂その他の絶縁物で被覆したものはこの限りでない。

- (4) 低圧又は高圧架空配線にケーブルを使用し、これをちょう架する場合のちょう架用線及びケーブルの被覆に使用する金属体。

ただし、低圧架空配線の場合、ちょう架用線に絶縁電線又はこれと同等以上の絶縁効力のあるものを使用する場合は、ちょう架用線の接地を省略できる。

- (5) 地中配線を収める金属製の暗きょ、管及び管路、金属製の配線接続箱並びに地中配線の金属被覆。
- (6) 使用電圧300Vを超える低圧又は高圧計器用変成器の2次側電路。

### 3-10-9 光ケーブル

#### 1. 一般事項

- (1) 布設される光ケーブルが、他の電力線と接近又は交差する場合の離隔距離は、電気設備技術基準の解釈及び有線電気通信設備令に準拠して行うものとする。
- (2) 光ケーブルの布設作業中は、光ケーブルが傷まないように行い、延線時許容曲げ半径は、仕上り外径の20倍以上とする。また、固定時の曲げ半径は、仕上り外径の10倍以上とする。
- (3) 光ケーブルを支持又は固定する場合には、光ケーブルに外圧又は張力が加わらないよう施工するものとする。
- (4) 外圧又は衝撃を受けるおそれのある部分は、防護処置を施すものとする。
- (5) 光ケーブルに加わる張力及び側圧は、許容張力及び許容側圧以下とするものとする。
- (6) 光ケーブルの布設時には、テンションメンバに延線用撚戻し金物を取り付け、一定の速度（最大10m/分程度）で布設し、張力の変動や衝撃を与えないように施工するものとする。
- (7) 布設時には、光ケーブル内に水が入らないように、防水処置を施すものとする。
- (8) 光ケーブルを電線管より引き出す部分には、ブッシングなどを取り付け、引き出し部で損傷しないように、スパイラルチューブなどにより保護するものとする。
- (9) 光ケーブルの布設時は、光ケーブルを踏んだり、重量が光ケーブル上に加わらないように施工するものとする。
- (10) 光ケーブルの布設の要所では、ケーブルに合成樹脂製又はファイバ製などの名札を取付け、ケーブルの種別、行先などを表示するものとする。

#### 2. 光ケーブル地中配線

- (1) 光ケーブル地中配線を行う前に、管内の清掃を行った後、管路径に合ったマンドリル又はテストケーブルを用いて通過試験を行い、管路の状態を確認するものとする。
- (2) 地中配線は、ハンドホールごとに人を配置し、連絡を取りながら、ケーブルの許容張力及び許容曲率を確認しながら施工するものとする。
- (3) ハンドホール内では、接続部及び引き通し部ともに光ケーブルに必要長を確保することとし、災害時等のケーブル移動に際し、キンク断線が生じないよう考慮するものとする。

#### 3. 光ケーブル屋内配線

- (1) 屋内光ケーブルの布設は、光コネクタが接続されている場合があるため、光コネクタや光コードに対する保護を行うものとする。
- (2) 屋内管内配線は、プルボックスごとに人を配置し、連絡を取りながら、ケーブルの許容張力及び許容曲率を確認しながら施工するものとする。
- (3) 水平ラック部に光ケーブルを布設する場合は、ラック3mごとに緊縛して固定するものとする。

- (4) 垂直ラック部に光ケーブルを布設する場合は、ラック1.5mごとに緊縛して固定するものとする。
- (5) 光ケーブルがフリーアクセス床・二重床に布設された後に、他の工事によって別のケーブルが積み重ねられることが多いため、ケーブルの耐圧縮強度に注意し、ケーブルが輻輳される箇所については、保護を行うものとする。また、他の工作物と交差しないように施工するものとする。

#### 4. 光ケーブル屋外配線

- (1) 光ケーブルの屋外布設に当たっては、1. 一般事項、2. 光ケーブル地中配線及び3. 光ケーブル屋内配線(2)～(4)によるものとする。
- (2) トラフ内に布設する場合は、保護砂を充填するものとする。また、布設後に他の工事によって、別のケーブルが積み重ねられることが多いため、ケーブルの耐圧縮強度に注意し、許容側圧を越えないよう施工するものとする。

#### 5. 光ケーブル架空配線

光ケーブルを架空配線する場合の架線の高さは、電気設備技術基準の解釈によるほか、以下によるものとする。

- (1) 光ケーブルの布設作業中は、許容張力及び許容曲率を確認しながら施工するとともに、他のケーブルとの接触、柱間のケーブルのたるみ及び脱落などの監視を行うものとする。
- (2) 光ケーブルの布設作業中は、接触する危険のある変圧器、他のケーブル及び工作物などには安全対策を講じるものとする。
- (3) 光ケーブルは、接続、測定及び支障移転などを考慮して、ケーブルの両端及び中間点等に各々必要長を確保するものとする。
- (4) ケーブル弛度は、光ケーブルの種別、径間長及び外気温度などによって異なるため、実状に応じた計算を行い施工するものとする。また、共架及び添架において、既設電線との混触などのおそれがある場合には、既設電線の弛度に合わせて施工するものとする。

#### 6. 光ケーブル接続

- (1) 光ケーブルの心線部の接続は、所定の接続材料(又は接続箱)を使用し、光ケーブルを確実に固定するものとする。

なお、光ケーブルの心線接続は、以下によるものとする。

- ①光ケーブルの心線相互の接続は、アーク放電による融着接続又は光コネクタによる接続とし、接続損失は融着接続の場合0.6dB/箇所以下、かつ、施工区間の伝送損失が所定の規格値を満足するものとする。また、光コネクタによる接続の場合0.7dB/両端以下とする。

なお、光ケーブルの心線接続を融着接続とする場合は、JIS C 6841「光ファイバ心線融着接続方法」によるものとする。

- ②光ケーブルの心線接続部は、振動・張力・圧縮力・曲がりなどの機械的外力及び水・湿気・有害ガスなどの物質から、長期にわたり保護できるように施工するものとする。
- ③光ケーブルの融着心線を納める屈曲直径は6cm以上とし、心線は突起部などに接しないように収めるものとする。
- ④融着接続及びコネクタの取付けは、光ケーブルに適した材料及び工具を用いて行うものとする。
- ⑤融着接続作業は、湿度の高い場所を避け、塵埃等の少ない場所で行うものとする。

#### (2) 光ケーブル成端

光ケーブルの成端は、以下によるものとする。

なお、光ケーブルの心線接続は前項によるものとする。

- ①光ケーブルと機器端子を接続する場合は、成端箱を設けて箱内で外被を固定し、前項に記したとおり、機械的な強度を保つように施工するものとする。

なお、機器の内部に接続箱などの施設がある場合、直接引き入れて同様に成端するものとする。

- ②光ケーブルと機器端子を接続する場合は、コネクタ付き光ファイバコードを用いて接続するものとする。ただし、機器の内部に接続箱などの施設がある場合及びケーブルが集合ファイバコードの場合のように、コネクタ付光ファイバコードが不要の場合は、この限りでない。

#### 7. 光ケーブルの測定及び試験

光ケーブル布設後の測定及び試験は、以下の項目について行うものとする。

##### (1) 光ケーブル布設後の測定及び試験項目

###### ①接続損失の測定

接続損失は、測定区間の両端から測定し、その平均値を採用する。

###### ②伝送損失の測定

施工区間の伝送損失が、所定の規格値以下で施工されたかを測定する。

###### ③クロージャーの気密試験

クロージャー内の防水のため、気圧を高めて密封された器内の気密が十分か、確認の試験を行うものとする。

###### ④外観確認

光ケーブルの外観（損傷・変形のないこと）、布設状態（無理な捻れ等のないこと）、整理状態（整然と配置されていること）、付属器材類が正しく取り付けられていること等を確認する。

##### (2) 測定及び試験データの確認、整理

測定及び試験完了後、施工区間の各種データが規格値内であることを確認して、必要な整理を行うものとする。

## 第11節 計測装置

### 3-11-1 水位計

#### 1. 一般事項

水位計については、測定範囲をカバーし、必要な精度が得られ、耐久性に富んだものとする。また、測定箇所、測定範囲及び測定精度については、設計図書によるものとする。

#### 2. 避雷器

屋外に設置する水位計には、設計図書に明示した場合を除き、避雷器を設け、機器の保護が行えるものとする。

#### 3. 防波管・保護管

防波管・保護管は、水質、波浪、設置条件等を考慮して波浪、ごみ、生物、泥等により影響の生じない構造とする。また、選定に当たっては、耐候性、耐久性があり、耐衝撃に強いものとしなければならない。

#### 4. フロート

フロートを設ける場合は、合成樹脂又はステンレス鋼製とする。

#### 5. 表示・変換方法

表示方式及び計測信号の変換方法等について、設計図書によるものとする。

6. 水位計の設置は、流速の影響を受けず土砂の堆積等のない場所であることを確認してから行うものとする。

### 3-11-2 流量計

#### 1. 一般事項

流量計の形式選定は、設計図書によるものとする。また、水質、測定範囲、測定、精度、設置場所等を考慮する。

#### 2. 電磁流量計

電磁流量計には、設計図書に規定した場合を除き、次によるものとする。

- (1) 測定精度は、設計図書によるものとする。
- (2) 取付方法は、フランジ取付とし、片側を遊動フランジ付短管とする。
- (3) 管内面は、テフロン又はポリウレタン等でライニング加工を行うものとする。
- (4) 検出器の上下流に必要な直管長はJISB7554によるものとし、設置条件を考慮し決定するものとする。

### 3. 超音波流量計

超音波流量計は、設計図書に規定した場合を除き、次によるものとする。

- (1) 精度は、設計図書によるものとする。
- (2) 検出器は、取外し可能なものとし、検出器と変換器間の配線は、同軸ケーブル等を使用するものとする。
- (3) 超音波式流量計（管路用）の検出器の上下流に必要な直管長はJEMIS032によるものとし、設置条件を考慮し決定するものとする。
- (4) 超音波式流量計（開渠用）の流量検出器の上下流に必要な直線水路長が確保されるよう、設置条件を考慮し決定するものとする。

## 第12節 仮設工

### 3-12-1 一般事項

#### 1. 一般事項

受注者は、仮設工については、設計図書の定めまたは監督職員の指示がある場合を除き、受注者の責任において施工しなければならない。

#### 2. 仮設物の撤去 原形復旧

受注者は、仮設物については、設計図書の定めまたは監督職員の指示がある場合を除き、工事完了後、仮設物を完全に撤去し、原形に復旧しなければならない。

### 3-12-2 足場工

受注者は、足場工の施工に当たり、「手すり先行工法等に関するガイドライン（厚生労働省 平成21年4月）」によるものとし、足場の組立、解体、変更の作業時及び使用時には、常時、すべての作業床において二段手すり及び幅木の機能を有するものを設置しなければならない。

## 第13節 付帯土木工事

### 3-13-1 二次コンクリート

#### 1. 一般事項

受注者は箱抜き等に充てんする補助的コンクリート(以下「二次コンクリート」という。)は、レディーミクストコンクリートJIS A 5308(レディーミクストコンクリート)を使用するものとする。

ただし、配管貫通孔充填用等の少量コンクリートについてはこの限りではない。

#### 2. 二次コンクリートの強度

受注者は、二次コンクリートの強度については設計図書に明示した場合を除き本体と同じ強度のコンクリートを打設しなければならない。

なお、日打設量が10m<sup>3</sup>未満の場合は配合試験を要しないものとする。

#### 3. コンクリートの打継ぎ

受注者は、硬化したコンクリートに、新コンクリートを打継ぐ場合には、その打込み

前に、型枠をしめ直し、硬化したコンクリートの表面のレイタンス、緩んだ骨材粒、品質の悪いコンクリート、雑物などを取除き吸水させなければならない。

また受注者は、構造物の品質を確保する必要がある場合には、旧コンクリートの打継面を、ワイヤブラシで表面を削るか、チップング等により粗にして十分吸水させ、セメントペースト、モルタルあるいは湿潤面用エポキシ樹脂などを塗った後、新コンクリートを打継がなければならない。

#### 4. 二次コンクリート打設

受注者は、二次コンクリート打設に当たっては、材料の分離が生じないように適切な方法により行い、一区間内の二次コンクリートについては、これを完了するまで連続して打設しなければならない。また、天候、設備能力等を検討して、構造物の強度、耐久性及び外観を損なわないような、打設順序、締固め方法で行わなければならない。

### 3-13-2 ■その他

その他土木工事については、秋田県土木工事共通仕様書による。

— 空 白 —

## 目 次

第20—2編 施設機械設備別編	1
第1章 水門設備	1
第1節 通 則	1
1-1-1 ■適 用	1
1-1-2 一般事項	1
1-1-3 使用材料	2
1-1-4 構造計算及び容量計算	2
1-1-5 銘板	2
1-1-6 操作要領説明板	2
1-1-7 付属工具	2
第2節 扉体及び戸当り	3
1-2-1 扉体	3
1-2-2 支承部	5
1-2-3 戸当り	5
1-2-4 水密構造	6
1-2-5 固定部	7
第3節 開閉装置	8
1-3-1 開閉装置	8
1-3-2 保護装置等	8
1-3-3 ワイヤロープウインチ式開閉装置	9
1-3-4 油圧式開閉装置	11
第4節 放流管	13
1-4-1 ■放流管	13
第5節 小容量放流設備用ゲート・バルブ	14
1-5-1 小容量放流設備用ゲート・バルブ	14
第6節 付属設備	15
1-6-1 スクリーン	15
1-6-2 保安ゲート	15
1-6-3 取水塔	15
1-6-4 開閉装置架台	16
1-6-5 凍結防止装置	16
1-6-6 鋼製付属設備	16
1-6-7 除塵用浮棧橋	16
第7節 操作制御設備及び電源設備	17
1-7-1 ■操作制御設備及び電源設備	17
1-7-2 ■盤内機器構造	17
1-7-3 操作制御	18
1-7-4 機側操作盤	21

1 - 7 - 5	遠方監視操作盤 .....	21
1 - 7 - 6	開度計 .....	22
1 - 7 - 7	予備品 .....	22



## 第20－2編 施設機械設備別編

### 第1章 水門設備

#### 第1節 通則

##### 1－1－1 ■適用

1. この章は、河川・水路用水門設備(以下「水門設備」という。)及びダム用水門設備に適用する。

なお、ダム用水門設備は、放流設備、制水設備、取水設備、放流管、放流ゲート・バルブをいい、河川・水路用水門設備には、河川に設置する水門、堰、樋門・樋管及び水路に設ける水位調節用門扉、排水・放水用門扉等を含むものとする。

2. ゴム引布製起伏堰設備、除塵設備、ダム管理設備、鋼橋上部工、水管橋上部工については、施設機械工事等共通仕様書(農林水産省版)を参照するものとする。  
なお、この場合は、必要事項を特記仕様書に記載するものとする。

##### 1－1－2 一般事項

###### 1. 水門設備の構造

水門設備は、設計図書に示される水位等の荷重条件に対して必要な強度、剛性を有し、耐久性に富み、安全な構造とするものとする。

###### 2. 水門設備の機能

水門設備は、水密を保ち、開閉が確実であるとともに、運転操作及び維持管理の容易な構造とするものとする。

###### 3. 技術基準等

受注者は、設計図書において特に定めのない事項については、下記の基準等に準拠するものとする。これにより難しい場合は、監督職員の承諾を得なければならない。なお、基準等と設計図書に相違がある場合は、原則として設計図書の規定に従うものとし、疑義がある場合は監督職員と協議しなければならない。

- |                           |              |
|---------------------------|--------------|
| (1) 鋼構造物計画設計技術指針(水門扉編)    | (農林水産省)      |
| (2) 水門鉄管技術基準              | (電力土木技術協会)   |
| (3) ダム・堰施設技術基準(案)         | (ダム・堰施設技術協会) |
| (4) バルブ設備計画設計技術指針         | (農林水産省)      |
| (5) 施設機械工事等施工管理基準         | (農林水産省)      |
| (6) 電気設備計画設計技術指針(高低圧編)    | (農林水産省)      |
| (7) 電気技術規程(JEAC)          | (日本電気協会)     |
| (8) 電気技術指針(JEAG)          | (日本電気協会)     |
| (9) 高圧受電設備規程              | (日本電気協会)     |
| (10) 内線規程                 | (日本電気協会)     |
| (11) 電気学会電気規格調査会標準規格(JEC) | (電気学会)       |
| (12) 日本電機工業会規格(JEM)       | (日本電機工業会)    |
| (13) 電子情報技術産業協会規格(JEITA)  | (電子情報技術産業協会) |

- |                      |           |
|----------------------|-----------|
| (14) 電池工業会規格 (SBA)   | (電池工業会)   |
| (15) 日本電線工業会規格 (JCS) | (日本電線工業会) |
| (16) コンクリート標準示方書     | (土木学会)    |

### 1-1-3 使用材料

#### 1. 一般事項

水門設備に使用する主要部材の最小板厚は、技術指針等によるものとする。

#### 2. 鋼板の板厚・余裕厚

水門設備に使用する主要部材の材質に対する鋼板の板厚使用範囲及び余裕厚は、技術指針等によるものとする。

#### 3. 防食対策

据付後に塗装が不可能な水門扉、その他保守管理の困難な部材については、設計図書に示す防食対策を施すものとする。

### 1-1-4 構造計算及び容量計算

水門設備及び付属設備の構造計算及び容量計算は、技術指針等によるものとする。

### 1-1-5 銘板

#### 1. 一般事項

水門設備に水門扉等の名称・径間・扉高（放流バルブ口径）、設置年月、製作会社名等を明示した銘板を設けなければならない。

#### 2. 銘板

銘板は、JIS Z 8304(銘板の設計基準)に準ずるものとし、仕様は下表を標準とする。

表 4-1-1 銘板仕様

仕様	エッチング(凸式)銘板又は機械彫刻式銘板
寸法	200×315(mm)、250×400(mm)、315×500(mm)、400×630(mm)
材質	黄銅板、青銅鋳物、ステンレス鋼板のいずれか

### 1-1-6 操作要領説明板

#### 1. 一般事項

機側操作盤の操作場所に操作の手順等を記入した操作要領説明板を見やすい位置に設けなければならない。なお、操作要領説明板の仕様は下表を標準とする。

表 4-1-2 操作要領説明板

仕様	機械彫刻式銘板
材質	アクリル板(白)

### 1-1-7 付属工具

#### 1. 一般事項

水門設備の保守管理に必要な付属工具を納入するものとする。

#### 2. 付属工具の種類及び数量

付属工具の種類、数量及び格納方法は設計図書によるものとし、付属工具数量表を工具納入時に添付するものとする。

## 第2節 扉体及び戸当り

### 1-2-1 扉体

#### 1. 一般事項

扉体は、設計図書に基づく荷重に対する強度と剛性を有するとともに、振動、衝撃、座屈に対する安全な構造とし、水密確保・保持、放流、排砂を考慮したもので、有害な振動及びキャビテーションを起こさない形状とする。

また、扉体が流水に対して水理的に適切な形状とするために、次の事項について留意すること。

- (1) 下端放流を行うゲートの扉体底面については、水理的に良好な傾斜を設けるものとする。また、扉体下端リップ部形状は、放流時の水理力により有害な振動が発生しないような構造として、水脈はく離点を明確にするものとする。
- (2) 扉体上部を越流する場合は、有害な負圧が生じない形状とするとともに、越流水脈による振動発生が予想される場合は、スポイラ等により振動を防止する構造とする。また、扉体の上部の左右端には整流板を設け、整流作用及びシーブ、ワイヤロープ等の保護を図るものとする。

#### 2. 他の構造物との干渉

扉体のあらゆる開度において他の構造物と干渉せず、円滑に開閉動作ができる配置とするものとする。

#### 3. 転倒

扉体動作範囲すべての位置において、風や地震時慣性力によって扉体が転倒しない構造とするものとする。

#### 4. 接合方法

主桁の構造は溶接接合とするものとする。ただし、監督職員と協議のうえリベット及びボルト接合又はピン接合することができる。

#### 5. スキンプレート

- (1) スキンプレートは、水密の働きをし、上流と下流の分界点となるので、その取付位置を扉体の構造、水理特性及び保守管理等を考慮して決定するものとする。
- (2) スキンプレートは、水圧荷重に対して支持条件に合った構造系として設計を行うものとする。

#### 6. サイドローラ・シュー

必要に応じて扉体には、サイドローラ又はシューを設けるものとする。その他、必要がある場合には扉体を円滑に開閉、保持させるための補助ローラを設けるものとする。

#### 7. 溜水

扉体に溜水が生じない構造とする。

#### 8. 溶接

扉体を溶接接合する場合に連続溶接としなければならない。

## 9. 塗装

扉体に対し塗装不可能な部分を生じさせてはならない。なお、箱形断面や他の部材等との隙間が小さいなど、構造上やむを得ず塗装不可能な部分が生じる場合は、十分な防食対策を施すかステンレス鋼材等耐食性を考慮した鋼材を使用するものとする。ただし、完全密閉部の内面についてはこの限りではない。

## 10. 点検・整備時の配慮

- (1) 扉体は、必要に応じて点検・整備のために吊上げ脱着可能な構造とする。
- (2) 扉体には、必要に応じて保守点検用の歩廊・手摺・タラップ等を設けるものとする。

## 11. 扉体の分割

扉体の分割に当たっては次によるものとする。

- (1) 分割箇所は、断面性能上応力が低い箇所とする。
- (2) 分割箇所の現場接合が容易にできる箇所とする。
- (3) 分割ブロックは、輸送及び据付時に変形しないよう、必要に応じて支持材で保持するものとする。

## 12. シェル構造ローラゲート

シェル構造ローラゲートの扉体は、底面板には通水口を設け、扉体背面又は上面には、給排気口を設けるものとする。なお、通水口（小口径のものを除く）及びマンホールは補強板で補強し、通水口はごみの侵入を防止できる構造とするものとする。

## 13. 半円形多段式ゲート

半円形多段式ゲートの扉体は、両端をヒンジとした半円アーチ桁で構成し、支承部には主ローラ及びガイドを設けるものとする。

## 14. 円形ゲート

円形ゲートの扉体は、その上・下端部に補強リングを設け、その円周上にガイドローラを設けるものとする。

## 15. 取水設備

取水設備の扉体・通水部は、空気の巻込みや有害な振動が発生しない構造とするものとする。

## 16. 起伏ゲート

起伏ゲートの扉体は、操作可能な開度において有害な振動を起こさない形状、支持構造とするものとする。

## 17. 扉体付シーブ

扉体付シーブは、次によるものとする。

- (1) 扉体のシーブ部は、保守点検が容易にでき、取外しが可能な構造とし、シーブ軸は回転しないように回り止めを施すものとする。なお、シーブ軸は休止装置と兼用しないものとする。
- (2) 扉体のシーブ軸受は、無給油滑り軸受を使用し、シーブ軸はステンレス鋼を使用するものとする。なお、めっきはジャーナル部の軸端まで施すものとする。
- (3) 扉体シーブ軸受への給油は、作業が容易にできる位置へグリースニップル又は給油管を取付けるものとする。

- (4) 扉体のシーブ部は、ワイヤロープはずれ防止のための処置を施すものとする。
- (5) シーブの取付位置は、扉体の重心計算を行って決定するものとする。

## 1-2-2 支承部

### 1. 一般事項

支承部は、扉体等に作用する荷重を安全に戸当り又は固定部へ伝達することができる強度及び剛性を有する構造とするものとする。

### 2. 保守管理

支承部は、扉体を円滑に操作でき、保守管理の容易な形式・構造とするものとする。

### 3. ローラ部

ローラ部については、次によるものとする。

- (1) ローラ部は荷重に対して安全で、扉体のたわみ、傾斜、温度変化による伸縮に対応できる強度及び構造を有するものとする。
- (2) 主ローラの取付位置は、扉体に加わる荷重をできるだけ均等に支持するように配置し、過大な偏荷重を受けない構造とするものとする。
- (3) ローラ及びローラ軸は、扉体から分解できる構造とする。また、ローラ部は、保守点検時に回転確認が極力行える構造とするものとする。
- (4) ローラ軸受には、無給油滑り軸受、軸にはステンレス鋼を使用するものとする。
- (5) ローラ軸は、回転しないように回り止めを施すものとする。
- (6) ローラ軸受へ給油を行う場合は、作業が容易にできる位置へ、グリースニップル又は給油管を取付けるものとする。

### 4. 摺動部

摺動部は、扉体からの荷重を戸当り側に十分安全に伝達させる構造とし、操作時に円滑な動作が得られるようにするものとする。

## 1-2-3 戸当り

### 1. 一般事項

戸当りの形状は、水門扉の形式に適したものとする。

### 2. 構造・強度

ローラゲート及びスライドゲートの戸当りは、作用荷重等によって生ずる反力を確実に堰柱、堤体等のコンクリート構造部分に伝達できる構造及び強度とする。

### 3. 戸溝形状

ローラゲート及びスライドゲートの戸溝の形状及び寸法は、ゲート操作時の流水の影響を考慮して決定するものとする。

### 4. クリアランス

ローラゲート及びスライドゲートの戸溝と扉体（主ローラ、フロントローラ及びサイドローラ）とのクリアランス決定に当たって、水密性の確保・保持、扉体の円滑な開閉、扉体休止装置の作動、操作時及び着床時の扉体の傾き及び温度変化による扉体の伸縮を考慮するものとする。

### 5. 底部戸当り

コンクリート継目と交差する底部戸当りには、床板コンクリートの継目に合わせ水密を保持し伸縮に追従できる伸縮継手を設けるものとする。

#### 6. 水密面及びローラ踏面

水密面及びローラ踏面は、次によらなければならない。

- (1) 戸当りの水密ゴム当たり面には、ステンレス鋼を使用するものとする。
- (2) ローラゲートにおける戸当りローラ踏面の材質選定は、ステンレス鋼とし、硬度は設計図書に明示した場合を除き主ローラの硬度以上とするものとする。
- (3) 水密面及びローラ踏面は、所定の平滑度を有し、水密を確保・保持するとともに、ローラやシューの通過が円滑に行えるものとする。

#### 7. 戸当りの構造

戸当りの構造決定に当たっては、現地での据付け作業及びコンクリート充填作業を考慮した構造でなければならない。

#### 8. 点検・整備時の配慮

将来の水密ゴムの取替え、扉体端部の点検、ローラの保守点検及び取替えを考慮した構造の取外し戸当り等を設置するものとする。

### 1-2-4 水密構造

#### 1. 一般事項

水密構造は、扉体全閉時において必要な水密を保持できるものとし、かつ保守管理の容易なものとする。

#### 2. たわみ・伸縮

水密構造は、水圧や温度変化による扉体のたわみや伸縮に対して水密が保持できるものとする。

#### 3. 流水・落下物

水密構造は、水密部に対し流水及び落下物による損傷を受けにくい構造とする。

#### 4. 振動・キャビテーション

水密構造は、有害な振動、キャビテーションを起こさない構造とする。

#### 5. 摺動抵抗

水密構造は、摺動抵抗を小さく、まくれを生じない構造とする。また、将来ゴムが劣化した場合にも、まくれが生じにくい構造とする。

#### 6. 多段式ゲート

多段式ゲートの扉間水密構造の決定に当たっては、ローラと戸溝のクリアランスによる扉体の傾き、水圧荷重による扉体のたわみ量を考慮するものとする。

#### 7. 底部水密部の形状

下端放流形式の底部水密部形状には、最小開度放流時に有害な振動が発生しないよう考慮するものとする。

#### 8. 水密ゴムの材質等

水密ゴムの材質は、設計図書によるものとし、形状・寸法に対し、ゲート設備の使用条件（全閉時作用水圧、操作時作用水圧、操作頻度）、設置場所の自然条件を考慮するものとする。

## 9. 水密ゴムの取付

水密ゴムの取付位置と構造は、保守管理の作業性を考慮して決定するものとする。  
また、取付部は、将来の水密ゴムの取替えが容易に行える構造とする。

## 1-2-5 固定部

### 1. 一般事項

固定部は、次によらなければならない。

- (1) 固定部は、作用荷重について、安全確実に堰柱又は堤体へ伝達する構造であるとともに、強度と剛性を有し、扉体並びに支承部の形式、荷重の大きさ、荷重を伝達する堰柱又は堤体の構造に適した形状とする。
- (2) 回転摺動部は、確実に回転摺動するとともに、所定の開閉力に対して過大な摩擦力とならない構造とする。
- (3) ローラ軸受へ給油を行う場合は、作業が容易にできる位置へ、グリースニップル又は給油管を取付けるものとする。

### 2. ラジアルゲート

ラジアルゲートは、次によらなければならない。

- (1) トラニオン軸受部は、トラニオン軸受からのピンの抜け落ち及びゲート操作時の共回りを防止する構造とする。
- (2) トラニオン軸受部は、スラスト方向力、ラジアル方向力にも対応できる構造とする。
- (3) トラニオン軸受には、無給油滑り軸受を使用し、軸の材質はステンレス鋼を標準とする。
- (4) トラニオンガードは、温度変化による伸縮に対応できる構造とする。
- (5) 支圧板方式のアンカレッジは、上流端に設計荷重を支持できる面積の支圧板を有するとともに、テンションビームを全長にわたってコンクリートから絶縁するものとして部材断面を決定する。
- (6) 付着方式のアンカレッジは、堤体コンクリートとの剥離が生じない配置及び構造とする。
- (7) PCアンカー方式のアンカレッジは、荷重の分散が均等になるようにアンカーの配置及び本数を定めるものとし、所定の機能を確保するための緊張力を確実に導入できる構造のものとする。

### 3. 起伏ゲート

起伏ゲートの固定部は、地震の慣性力及び偏流等による横荷重に対して、扉体の横移動を防止する構造とする。

### 4. マイタゲート

マイタゲートの固定部は、扉体の開閉に必要な回転摺動を確実にを行うとともに、任意開度における扉体自重及び水圧荷重を支持できる構造とする。

### 第3節 開閉装置

#### 1-3-1 開閉装置

##### 1. 一般事項

開閉装置は、使用条件や設置環境等を考慮するとともに長期にわたり確実に開閉できる耐久性を有し、保守管理の容易な構造とする。また、フレームは、荷重を確実に堰柱、門柱、堤体、又は架台に伝達するとともに、滴下付着した油脂類の清掃が容易にできるもので、溜水の生じない構造とする。

なお、開閉装置は、設備の目的や重要度に応じて、装置や機器の二重化を図るものとする。

##### 2. 動力伝達構造

動力伝達構造は、耐久性に富み、滑りや過大な遊びのないものとする。

##### 3. 電動機

電動機は、使用条件に対応した頻度で始動、停止を繰り返し運転しても支障のないものとする。また、±10%の電圧変動あるいは、±5%の周波数変動に対して定格出力の使用に支障のないものとする。

##### 4. 点検・整備時の配慮

開閉装置室には、設計図書に示す位置に点検・整備用設備を設けるものとし、吊金具の場合には許容吊荷重を表示するものとする。

##### 5. 表示部

機械式開度計の表示部は、機側の操作位置から見やすい位置に設けるものとする。

##### 6. 制限装置

開閉限界での逸脱を防止するため、リミットスイッチやストッパーなどを設けるものとする。

##### 7. アンカーボルト

ラック式開閉装置等の固定用アンカーボルトは、押し下げ時の反力を考慮し、コンクリート構造物と強固に固定するものとする。

#### 1-3-2 保護装置等

##### 1. 一般事項

開閉装置には、水門扉の目的及び使用環境、開閉装置構造を考慮した、確実に作動する保護装置を設けるものとし、非常用の保護装置は、通常使用する保護装置とは独立して作動するものとする。なお、開閉装置に具備すべき保護装置については、関連する基準等による。

##### 2. 過負荷防止装置

過負荷防止装置は、保護継電器（2Eリレー）等の電氣的なものを基本として、開閉装置の形式に合わせて他形式の過負荷防止装置と併用するものとする。

##### 3. 扉体傾斜調整装置

左右独立した開閉装置を有する設備には、左右開閉装置の同調誤差により生ずる扉体の傾斜を調整する扉体傾斜調整装置を設けるものとする。

##### 4. インターロック装置



主動力と予備動力（手動を含む）の切替えが必要な機器では、同時操作が不可能となるインターロック装置を設けるものとする。また、切替中に扉体の自然落下を防止する機構又は装置を設けるものとする。

#### 5. メッセンジャーワイヤ

扉体に取り付けたメッセンジャーワイヤで扉体開度装置、扉体傾斜調整装置等の作動を行う場合、メッセンジャーワイヤはステンレス鋼製とし、メッセンジャーワイヤ等が堰柱等の本体構造物に触れない構造とするものとする。

#### 6. ストッパー等

手動式及びエンジン駆動式開閉装置を使用した場合、扉体の上昇により戸当りからのはずれがないようストッパー等を設けなければならない。

### 1-3-3 ワイヤロープウインチ式開閉装置

#### 1. 一般事項

動力伝達歯車、ドラム、軸は、両端支持構造とする。これ以外の場合は、監督職員の承諾を得るものとする。

#### 2. 安全カバー

歯車、ブレーキその他高速回転部には、取外し及び点検が容易な安全カバーを設けるとともに、歯車部には給油点検用の窓を設けるものとする。

#### 3. 油圧装置

ワイヤロープウインチ式開閉装置を油圧式とする場合は、設計図書によるほか油圧装置に係わる仕様は4-3-4油圧式開閉装置によるものとする。

#### 4. 電動機形式

電動機形式は、設計図書に指定のない限りかご形、特殊かご形又は巻線形とし、保護構造は原則として全閉防まつ外被表面冷却自力形で、絶縁はE種(JIS C 4003)以上とする。

#### 5. 制動装置

制動装置は、次によるものとする。

- (1) 動力伝達系統には確実に制動できる2系列の制動装置を設置するものとする。
- (2) セルフロックが可能な減速機を使用する場合は、1系列(電動機内蔵制動機)でよいものとする。
- (3) 内燃機関又は手動の開閉装置には、扉体の自重降下を防止する制動装置を設けるものとする。

#### 6. 減速装置

減速装置は、次によるものとする。

- (1) 密閉形減速機には、油面計、ドレーンプラグ、給油口等を設けるものとする。

#### 7. 動力伝達軸等

動力伝達軸等は、次によるものとする。

- (1) 動力伝達軸及び継手については、所定の伝達動力、自重及びその他の外力に対応できる強度と剛性を有するものとする。なお、その他の外力は設計図書による。
- (2) 軸にキー溝又はスプライン機械加工を施す場合は、これによる切欠効果を考慮す

るものとする。

- (3) 軸径は、応力集中を配慮して急激な変化を避けるものとする。

#### 8. 軸受

軸受は、次によるものとする。

- (1) 主要な軸受への給油については、個別給油若しくはその他の給油方式により確実に給油できる構造とする。
- (2) 軸受の取付けボルトは確実なゆるみ止めを行うものとする。
- (3) 回転を伝える動力伝達軸の軸受は、同一軸に対して3箇所以上設けないものとする。

#### 9. 歯車

歯車は、動力伝達に必要な強度、硬度、精度を有するものとする。

#### 10. ドラム

ドラムは、次によるものとする。

- (1) ドラムは、ロープ溝付構造とし、ロープ溝については機械加工を施すものとする。捨て巻数は3巻以上とし、ワイヤロープの端部はドラムに確実に固定するものとする。
- (2) 鋼板製溶接構造の場合は、必要に応じて焼なまし等の応力除去処理を行うものとする。
- (3) ドラム及びドラムギヤの下には、清掃時に脱着が容易な油受けを設けるものとする。

#### 11. ワイヤロープ

ワイヤロープは、次によるものとする。

- (1) ワイヤロープは、プレテンション加工を施したものを使用し、ステンレス鋼製以外のワイヤロープは、亜鉛めっき加工等の防錆処理を施したものを使用するものとする。なお、プレテンション加工は、ワイヤロープ規格破断荷重の40%で30分間保持し、これを2回繰り返すものとする。
- (2) ワイヤロープには、環境条件等に適したロープ油を選択し塗布するものとする。
- (3) 端末加工については、ドラム固定部以外は合金鑄込みソケット止めとする。
- (4) ワイヤロープの端末には、扉体の傾斜やワイヤロープの伸びを容易に補正できる調整金物を取付けるものとする。

#### 12. シーブ部

シーブ部は、次によるものとする。

- (1) シーブ部は、保守点検が容易にでき、取外しが可能な構造とし、シーブ軸は回転しないように回り止めを施すものとする。なお、シーブ軸は休止装置と兼用しないものとする。
- (2) シーブ軸受は無給油滑り軸受を使用し、シーブ軸の材質はステンレス鋼を標準とする。
- (3) シーブ軸受へ給油を行う場合は、作業が容易にできる位置へ、グリースニップル又は給油管を取付けるものとする。
- (4) シーブ部には、ワイヤロープはずれ防止のための処置を施すものとする。

### 13. 扉体休止装置

扉体休止装置を設ける場合は、手動式又は着脱を扉体の上昇・下降により自動的に  
行う無動力式とする。また、操作性を考慮して電動式とする場合は、手動でも操作で  
きるようにする。

なお、扉体休止装置は、点検・整備時のみ使用することを原則とする。

## 1-3-4 油圧式開閉装置

### 1. 作動油

使用する作動油については、使用機器の温度変化その他の使用条件を満足するもの  
とし、装置は作動油の入替え、補給、空気抜き等が容易なものとする。

### 2. 油圧力

油圧装置の油圧力については、7MPa、14MPa又は21MPaを標準とし、選定は設計図書  
によるものとする。

### 3. 油圧ユニット

油圧ユニットは、次によるものとする。

- (1) 電動機直結形油圧ポンプ、作動油タンク、リリーフバルブ、方向制御弁、油量調  
整弁、作動油自動ろ過装置等により構成され、使用する機器材料は耐久性に富んだ  
ものとする。なお、設計図書に明示した場合を除き各ゲートごとに1基ずつ設ける  
ものとする。
- (2) 油圧発生部・制御部は、油圧ユニット1台に対して100%容量のものを2系列設け  
るものを標準とし、交互運転、単独運転とも可能な構造とする。
- (3) 駆動機器、制御機器、計器類等には、全体を覆う鋼製カバーを設けるものとし、  
前面には両開き扉を付けるものとする。また、両開き扉には、内部監視可能なよう  
に一部透明窓を設けるものとする。なお、カバーは内部機器類の点検・保守管理が  
容易な構造とする。
- (4) 油圧ポンプ吐出側には、使用条件に適したアンロード回路を構成するものとする。

### 4. 油圧配管

油圧配管は、次によるものとする。

- (1) 油圧ユニット内外の油圧配管の材質はステンレス鋼とする。また、管継手もステ  
ンレス鋼とし、伸縮、沈下等に対応できる構造のものを使用するものとする。
- (2) 油圧ユニットと油圧配管との間に、点検時の作動油の流出を防止する目的で、吐  
出側、戻り側に各々ストップバルブを設ける。なお、ストップバルブの材質はステ  
ンレス鋼とする。
- (3) 油圧ユニットと油圧配管との接続口は、JIS. B. 2291油圧用21MPa管フランジとし、  
材質はステンレス鋼とする。また、フランジ取付けボルトの材質もステンレス鋼と  
する。
- (4) 油圧配管用のゴムホースを用いる場合は、使用範囲は可能な限り短くする。なお、  
ゴムホースの口金には耐食性材を使用するとともに、ホースの取替え時を考慮して、  
両端部にはストップバルブを設け、ホースの規格と設置年次等を表示する名札を付  
けるものとする。

(5) 開閉装置架台における配置は床下とし、同架台上より点検できるように架台床面は取外し可能な構造とする。

(6) コンクリートの継目及び機器の立ち上がりに油圧配管を設ける場合は、その構造はフレキシブルなものとする。

#### 5. 作動油タンク

作動油タンクは、次によるものとする。

(1) 容量は、シリンダ寸法、配管長さ、アキュムレータ容量及びポンプの運転時間を考慮し、タンク内の油温が使用作動油及び使用ポンプの適性温度(一般的に55℃以下)に保たれるように決定するものとし、材質は、ステンレス鋼とする。また、油面計、給油口、排油口、エアブリーザ、温度計を備えるものとし、設置地域又は使用条件によってはヒータも備えるものとする。

(2) 作動油タンクは、必要な箇所にマンホールを設けて、保守管理が容易な構造とする。

(3) 作動油タンクの設置条件により、作動油タンクの保守点検又は作動油の取替え等保守作業時等若しくは予測し得ない作動油タンクの破損時等に作動油が直接河川等へ流出することが考えられる場合は、油受け等の流出防止対策を施すものとする。また、引火点250℃以下の作動油を使用する場合において、作動油の量が指定数量を超える場合、又は指定数量の1/5を超える場合は、消防法令又は市町村条例等を遵守するものとする。

#### 6. 油圧シリンダ

油圧シリンダは、次によるものとする。

(1) 開閉に必要な容量とストロークを有するとともに、その材料は耐圧性、耐久性に富んだものとし、圧力、荷重、振動及び座屈等に対する必要な強度を持つものとする。また、分解・組立の容易な構造とし、特にパッキン類は、耐油性等を有するものを使用するものとする。

(2) ピストンロッドの材質はステンレス鋼とし、設計図書に指定がない限り表面に硬質クロムめっき50 $\mu$ m以上(25 $\mu$ m以上/層×2層)を施すものとする。

(3) ピストンパッキン取付部は、パッキンがめくれにくい構造とする。

#### 7. 油圧モータ

油圧モータは、次によるものとする。

(1) 開閉に必要なトルクと回転数を有するとともに、信頼性が高く耐久性を持つものとする。また、点検・整備が容易なものとする。

(2) 油圧モータの形式は、設計図書に指定がない限り往復式(ピストンモータ)とする。

#### 8. 開度保持装置

開度保持装置は、次によるものとする。

(1) 長時間にわたり部分開度放流等を行う水門扉には、必要に応じて電気式開度復帰装置又は機械式開度保持装置を設けるものとする。

(2) 電気式開度復帰装置は、開度演算装置に現在の開度を記憶する記憶装置を付加し、所定の開度変化が生じた場合には所定の開度へ復帰又は、操作要求を盤面に表示す

るものとする。また、電気式開度保持装置は、停電復電時に誤作動を起こさない構造とするとともに、機能を完全に停止させることができるものとしなければならない。

- (3) 機械式開度保持装置は、開度保持用のロック機構が解除故障を生じた場合を考慮して、必要に応じて手動解除手段を設けるものとする。

## 第4節 放流管

### 1-4-1 ■放流管

#### 1. 材質

放流管の管胴板・整流管・整流板及び内張管の材質に対し、原則としてステンレス鋼又はステンレスクラッド鋼を用いるものとする。

#### 2. 内面仕上げ

放流管内面は、継手部を除き突起等のない平滑なものとする。また、管胴板継ぎ手部の取合・段違い及び余盛り高さについては、水理的に支障のないものとする。

#### 3. 分割

放流管の製作・据付けに支障のない範囲で各ブロックの寸法を大きく分割することを原則とし、現場接合部の少ない構造とする。

#### 4. 伸縮継手・マンホール

放流管・整流管・整流板及び内張管には、伸縮継手・マンホールなどを設けるものとする。

#### 5. 放流管の強度・剛性

- (1) 放流管の強度及び剛性については、据付施工時の外圧、使用時の内圧又は浸透圧に耐え得るものとする。なお、設計に当たっては、コンクリートの強度を期待しないものとする。
- (2) 放流管等は、設計図書に示された荷重に対する十分な強度と剛性を有するものとする。なお、コンクリート打設圧に対しては、内部支保工等で補強して座屈及び変形を防止しなければならない。

#### 6. 止水板

放流管呑口下流部には、止水板を設けるものとする。ただし止水板の機能を有する構造とした場合には、設けなくてもよい。

#### 7. 放流管外面構造

放流管の外面については、その周囲に確実にコンクリートを充填できる構造とする。特に、大容量角形放流管の場合は空気孔等を考慮した構造とする。

#### 8. 露出管

露出管には、管の自重、管内の水重及び管軸に対し直角方向の地震時慣性力に対応した支台を適切な間隔で設けるものとする。

#### 9. 露出管支台

露出管の支台は、管軸方向の移動を拘束しない構造とし、管路の湾曲部に作用する遠心力、不平均力及び温度応力を十分考慮した構造・配置とする。

#### 10. 損傷防止

主ゲート直下流部の水路壁面がキャビテーションにより損傷することを防止するために、整流板・整流管又は内張管を設けるものとする。

11. 空気の取入口、吐出口及び管の分岐部

空気の取入口、吐出口及び管の分岐部は、振動、騒音などの障害が生じない形状とする。

12. 空気管

空気管は、据付時のコンクリート打設による外圧及び使用時の負圧等に耐えることのできるものを選択するものとする。

13. 空気の取り入れ口

空気の取り入れ口の危険箇所には、転落や吸い込まれ等の安全対策を施すとともに、防鳥設備を設置するものとする。

14. 空気管横断箇所

空気管がダム堤体等の継目を横断する場合には、横断箇所へ伸縮継手を設けるものとする。

15. 水圧バランス状態で操作するゲート

水圧バランス状態で操作するゲートには、充水装置を設け、充水装置には水圧のバランス状況を確認できる装置を設けるものとする。

16. 充水管

充水管等が取り付く箇所の放流管側には、必要に応じて、キャビテーション対策とした適当なオフセットを設けなければならない。

17. 充水弁

充水管を設ける場合の充水弁には、主バルブと副バルブを設置し、常時は副バルブを開、主バルブを閉状態とし、主バルブで操作する構造のものとする。また、主バルブが故障した時には、副バルブで止水し、任意の水位で主バルブを取り外して修理できる構造のものとする。

18. 充水管の材料等

充水管の材料には、ステンレス管を使用するものとし、冬季に凍結のおそれのある場所に設ける場合は、設計図書に定める保温装置又は凍結防止装置を設けるものとする。また、充水管がダム堤体の継目等を横切る箇所には伸縮継手を設けるものとする。

## 第5節 小容量放流設備用ゲート・バルブ

### 1-5-1 小容量放流設備用ゲート・バルブ

#### 1. 一般事項

小容量放流設備用ゲート・バルブの構造は、設計図書に定める操作水深及び放流調節範囲において、有害なキャビテーションや有害な振動の生じないものとし、また、堅牢でかつ保守が容易な構造のものとする。

放流ゲート・バルブの予備ゲート、副ゲート及び副バルブについては、設計図書に明示した場合を除き、緊急時の流水遮断操作が行えるものとする。

#### 2. 水密部

小容量放流設備用ゲート・バルブの水密部は、全閉時において必要な水密を確保・

保持するものとし、漏水量については設計図書によるものとする。

### 3. 点検・整備時の配慮

小容量放流設備用ゲート・バルブの分解用フック及び開閉装置室の吊り金具(吊り装置)については設計図書による。

### 4. 凍結防止

冬季に凍結のおそれのある場所に設ける小容量放流設備用ゲート・バルブは、設計図書に定める凍結防止対策を施すものとする。

### 5. 使用材料

放流ゲート・バルブに使用する材料については、耐食性・耐摩耗性の良好な材質を用いるものとし、接水部にはステンレスクラッド鋼あるいはステンレス鋼を使用することを原則とする。

## 第6節 付属設備

### 1-6-1 スクリーン

スクリーンは、次によるものとする。

- (1) スクリーン及びその支持構造物は、設計図書に定める設計条件に見合った構造、強度、剛性を有するものとする。
- (2) スクリーンは水理特性がよく、渦、水流による共振その他の障害が生じにくい構造のものとする。
- (3) スクリーンパネルは、取水塔又は受桁などから取り外し可能な構造とする。
- (4) スクリーンについては、平鋼を用いるバースクリーンとし、スクリーンパネルの構造は、通しボルトにより締付けるものを標準とし、低水放流設備等で、スクリーン通過流速が大きい場合は溶接構造とする。

### 1-6-2 保安ゲート

保安ゲートは、次によるものとする。

- (1) 保安ゲートは、取水塔あるいは取水ゲートの内外に所定値以上の設計水位差が発生した場合に、無動力で確実に開閉が可能なものとする。
- (2) 保安ゲートの通水断面積は、所定の条件で、設計水位差以上の水位差が発生しないものとする。
- (3) 保安ゲートは、開閉が確認できる機構のものとする。

### 1-6-3 取水塔

取水塔は、次によるものとする。

- (1) 取水塔は、設計荷重に対して必要な強度と剛性を有するとともに、荷重を基礎又は堤体に安全確実に伝達する構造のものとする。
- (2) 取水塔に使用する材料は、ステンレス鋼とする。なお、ステンレス鋼を使用した場合で堤体設置型の場合は、温度差による伸縮を考慮する。
- (3) 取水塔は、取水ゲートが必要な機能を発揮できるとともに点検・整備等が容易に行えるような構造のものとする。

#### 1-6-4 開閉装置架台

開閉装置架台は、予想される荷重に対して十分な強度と剛性を有する構造のものとし、点検・整備のためのスペースを確保できる大きさのものとする。

#### 1-6-5 凍結防止装置

凍結防止装置は、次によるものとする。

- (1) 凍結防止装置は、設置位置、対象物の熱容量、温度条件等を考慮し、信頼性、耐久性の高い構造のものを使用するものとする。
- (2) 鋼管発熱式凍結防止装置を使用する場合は、次の事項を遵守するものとする。
  - ① 発熱鋼管は亜鉛めっきを施すものとし、管の接続は溶接接合ソケットを使用するものとする。  
ただし、コンクリート継目の伸縮継手部には水密構造の管継手を使用するものとする。
  - ② 電線の接続はプルボックス又はジョイントボックス内で行い、発熱鋼管内では接続しないものとする。
  - ③ 発熱鋼管の扉体又は戸当り等への取付けは、直接溶接するかボルトで取付けるものとする。
  - ④ 発熱鋼管を対象物に取付ける場合で片面だけで加熱する場合は、その反対側を断熱材等で覆い、加熱効果を高めるものとする。
- (3) 気泡式、熱媒循環式、電熱線式等の凍結防止装置を使用する場合は、次の事項を遵守するものとする。
  - ① 気泡式では、運転時の圧縮空気が、装置の休止時に管内で冷却結露して凍結を起こさないよう対策を講じるものとする。
  - ② 気泡式を取水設備に適用する場合は、下流の放流管やゲート付近で水理的悪影響の発生を防止するために、また流量計の精度に悪影響を与えないように、取水流速と気泡の上昇位置速度等に配慮するものとする。
  - ③ 熱媒循環式では、配管保温材の吸湿による機能の低下等に留意すること。
  - ④ 電熱線式は漏電対策を施すとともに、点検保守等に対し十分配慮すること。

#### 1-6-6 鋼製付属設備

##### 1. 組立、据付架台

組立、据付架台は、次によるものとする。

- (1) 組立、据付架台は、予想される荷重に対して必要な構造、強度を有するものとする。
- (2) 据付架台は、据付精度を保持できる剛性を有するものとする。

#### 1-6-7 除塵用浮棧橋

- (1) 浮棧橋は、設計図書に示す荷重条件に対して十分な強度を有するものとし、また、偏荷重時においても、機能上支障のない水平度を保持するものとする。
- (2) 浮棧橋は、常時、取水部前面においてガイドレールに沿って水位追従できる構造



とする。

- (3) 浮棧橋は、濁水等による急激な水位低下に対して容易に取り外しできる構造とする。
- (4) 浮棧橋の床板は、滑らないようにスリップ止めを施し、必要に応じ転落防止用の手すりを設けるものとする。
- (5) 塵芥により水位追従の妨げとならない構造とする。
- (6) 浮棧橋のガイドレール取付方法は設計図書による。
- (7) 浮棧橋は、濁水時には自立できる構造とする。

## 第7節 操作制御設備及び電源設備

### 1-7-1 ■操作制御設備及び電源設備

操作制御設備及び電源設備は、第20-2編第3章第1節通則及び第2節構造一般による。

### 1-7-2 ■盤内機器構造

#### 1. 一般事項

盤内機器及び盤類は、設計図書に明示した場合を除き、JEM 1425及びJEM 1265の標準状態で支障のないものとする。また、水門等の操作盤の状態表示については、設計図書で指定のない限り適用する技術基準によるものとする。

#### 2. 盤内機器及び盤類

盤内機器は、第20-2編第3章第1節通則及び第2節構造一般の該当する規格に準ずるほか、設計図書で規定した場合を除き、次によるものとする。

- (1) 計器用変圧器、変流器の確度階級は、1.0級又は1P級(JIS C 1731-1(計器用変成器-(標準用及び一般計器用)第1部:変流器 JIS C 1731-2(計器用変成器-(標準用及び一般計測用)第2部:計器変圧器 JIS C 4620(キュービクル式高圧受電設備))以上とする。
- (2) 指示計器は、角形、丸胴、埋込形、広角度目盛を標準とし、精度階級は、電圧計、電流計、電力計については1.5級、周波数計は1.0級、力率計は5.0級(JIS C 1102(直動式指示電気計器))とする。
- (3) 高圧交流しゃ断器の定格遮断時間は、5サイクル以下とし、絶縁階級は、6号Aとする。
- (4) 高圧断路器の絶縁階級は、6号A又は3号Aとする。
- (5) 高圧用交流電磁接触器及び交流電磁開閉器は、絶縁階級を6号A又は6号B、開閉頻度の号別を5号、寿命の種別を3種とする。
- (6) 高圧用変圧器の絶縁階級は、6号Aとする。
- (7) モールド変圧器と乾式変圧器の場合には100kVA以上のものに、油入変圧器の場合には500kVA以上のものに、ダイヤル式温度計を付属させるものとする。
- (8) 高圧進相コンデンサは、放電装置付とする。
- (9) 避雷器は、保守のため引外し可能な構造とする。
- (10) 零相変流器は、貫通形又はリード線付形とする。

(11) 計器用変圧器は、高圧用についてはエポキシ又は合成ゴムモールド形、低圧用については上記高圧用のほかポリエステルモールド形又は同等以上のものとする。

### 3. ゲート操作用開閉器

ゲート操作用開閉器は、設計図書で規定した場合を除き押しボタンスイッチ、切換用開閉器はカムスイッチとする。

## 1-7-3 操作制御

### 1. 機側・遠方の優先

水門等の操作においては、機側操作を遠方操作より優先させるものとし、必ずインターロックを設けるものとする。

### 2. 同時起動の回避

複数の水門等の操作制御においては、同時起動しないように別々の操作系統を設けるものとし、別々の操作系統を設けない場合は、必要に応じてインターロックを設けるものとする。

### 3. 盤面故障表示

受注者は、盤面故障表示は次によるものとする。

- (1) 故障表示は、重故障、軽故障に分類し、重故障は警報と同時にランプ表示を行い非常停止させ、軽故障は警報と同時にランプ表示を行うものとする。なお、表示灯は設計図書で規定した場合を除きLEDランプとする。また、警報は必要に応じベル又はブザーとし、警報時間の設定を調節できるものとする。
- (2) 故障表示は、設計図書に明示した場合を除き、遠方操作盤では、故障表示回路のリセットが不可能なものとする。
- (3) 水門設備の故障表示は、設計図書で指定のない限り表4-7-1について表示するものとする。

表4-7-1 故障表示及びブザー警報

表示記入文字	検出方法	ワイロープウインチ式	ラック式	油圧式	故障時対応策
漏電	漏電リレー	○	○	○	漏電箇所を復旧し原因究明後復帰する
3E動作	3Eリレー(欠相、逆相、過電流)	○	○	○	原因究明後、リセット釦により復帰
MCCBトリップ	MCCBがトリップした時	○	○	○	原因究明後復帰
非常上限	リミットスイッチ	○	○	△	全開リミットを点検
開過トルク	リミットスイッチ		○		一旦閉操作し原因究明
閉過トルク	リミットスイッチ		○		一旦開操作し原因究明
ロープ過負荷	リミットスイッチ	○		△	一旦閉操作し原因究明

ロープ 弛み	リミットスイッチ	○		△	一旦開操作し原因究明
油圧異常 上昇	圧力スイッチ			○	原因究明後再操作
油面異常 低下	フロートスイッチ			○	油漏れ個所の整備後、 給油後復帰
油面低下	フロートスイッチ			○	油漏れ個所の整備後、 給油後復帰
フィルタ目詰り	圧力スイッチ			○	フィルタ交換又はフィルタ清掃
油温異常 上昇	温度スイッチ			○	作動油の冷却
開油圧異常	圧力スイッチ			○	原因究明後再操作
閉油圧異常	圧力スイッチ			○	原因究明後再操作
油圧不確立	圧力スイッチ			△	原因究明
接点溶着	電磁接触器二次側の電圧検知リレー	○	○	○	電磁接触器の交換
非常停止	非常停止ボタンが押された状態	○	○	○	

表中の△印：該当する場合に設ける。

スピンドル式で表示を設ける場合は、ラック式による。

(4) 自家用発電設備の故障表示項目は、設備形式を考慮して次の項目から選定するものとする。

- ①内燃機関過速度
- ②内燃機関潤滑油圧低下
- ③内燃機関冷却水温度上昇
- ④機関始動渋滞
- ⑤発電機過電圧
- ⑥発電機過電流
- ⑦低電圧
- ⑧地絡
- ⑨その他重要なもの

(5) 水門等の操作盤の状態表示については、設計図書で指定のない限り表4-7-2につ

いて表示するものとする。なお、照光表示部の明るさについては、操作盤設置環境に対応した明瞭度の高いものとする。

表 4-7-2 状態表示項目

表示記入文字	検出方法	ワイヤー プライン 式	ラック式	油圧式	備考
電源	電力電源通電中	○	○	○	
電動	電動-手動切換装置が電動側	○	△		
機側	機側操作盤の小扉開及び切替スイッチ	○	○	○	遠方操作がある場合のみ
遠方	機側操作盤の小扉閉及び切替スイッチ	○	○	○	遠方操作がある場合のみ
↑	扉体が開動作中	○	○	○	フリッカ、運転チャイム
↓	扉体か閉動作中	○	○	○	フリッカ、運転チャイム
全開	扉体が全開で停止	○	○	○	
全閉	扉体が全閉で停止	○	○	○	
フック脱	休止フックが開いた状態	△		△	
フック着	休止フックが閉じた状態	△		△	
ゲート休止	扉体が休止装置にかかり停止	△		△	
フック着上限	扉体がフックにかかる上限位置	△			休止装置無動力式
フック脱上限	扉体がフックより外れる上限位置	△			休止装置無動力式
油圧ポンプ 運転	油圧ポンプ 運転中			○	
油圧確立	油圧ポンプ 運転状態で、油圧確立スイッチON			△	

表中の△印：該当する場合に設ける。

スピンドル式はラック式による。

#### 1-7-4 機側操作盤

##### 1. 設置条件

機側操作盤は、設置場所や気象条件に対応できるものとする。

##### 2. 操作性

機側操作盤に設ける計器、表示灯、開閉器は、操作が容易な構造で、誤操作の生じない配置とするものとする。

##### 3. 制御機器

操作方式を一挙動操作方式とし、次のものを具備するものとする。ただし、構造上、明らかに不必要なものについてはこの限りではない。なお、これによらない場合は、設計図書による。また、商用電源が損失した場合を想定し、代替電源の接続が容易な構造としなければならない。

- (1) 配線用しゃ断器
- (2) 電磁接触器
- (3) 保護継電器
- (4) 状態表示灯（水門ごと）
- (5) 故障表示灯
- (6) 操作開閉器
- (7) 切換開閉器
- (8) 非常停止開閉器
- (9) 電流計（電動機ごと）
- (10) 進相コンデンサ
- (11) 継電器（監視又は制御）
- (12) スペースヒータ
- (13) 電圧計
- (14) 電気式開度計
- (15) 運転度数計
- (16) 運転時間積算計
- (17) 盤内照明

##### 4. 遠方端子

機側操作盤から遠方操作盤への信号受渡しがあるものには、設計図書に明示した端子を機側操作盤に設けるものとする。また、端子台以外の方法で接続する場合は、その都度適切な方法を検討するものとする。

##### 5. 雷対策

機側操作盤等には、避雷器、耐雷トランス等を設置し、雷対策を施さなければならない。

#### 1-7-5 遠方監視操作盤

##### 1. 開閉器等

遠方監視操作盤には、対象となる水門等ごとに操作開閉器及び非常停止開閉器を設けるものとし、操作は二挙動操作方式にするものとする。ただし、非常停止装置は一

挙動操作方式とする。

## 2. 表示

遠方監視操作盤には、対象となる水門等ごとに、開度計、状態表示灯、故障表示灯を設けるものとし、それぞれ系統、操作順序を考慮して誤操作の生じにくいように整然と配置するものとする。

## 3. 制御機器

遠方監視操作盤には、機側操作盤からの受渡信号に対応した継電器等を設けるものとする。

## 4. 盤形式

遠方監視操作盤の形式は、設計図書に明示した形式とする。

### 1-7-6 開度計

#### 1. 一般事項

開度計の選定に当たっては、揚程をカバーし、設置場所と気象条件等に影響されない構造で、信頼性、耐久性の高いものを下記により選定するものとする。

なお、流量調節を行う水門等又は遠方(遠隔)監視・操作を行う水門等には、設備の目的や重要度に応じて、主・副開度計を設置し、二重化を図るものとする。

また、二重化を図る場合の主・副開度計は、異なる形式の開度計を選定するものとする。

- (1) 機械式開度計は、自立形の全閉防雨形とし、揚程と必要精度により単針又は2針式目盛板付のものとする。
- (2) シンクロ式開度計は、JIS C 4906(シンクロ電機)に準じたものとし、電源電圧が定格の±10%以内で支障のないものとする。
- (3) 電気式開度計は停電復電時に復電時の開度を表示するものとする。

#### 2. 避雷器

磁気スケール式及びリードスイッチ式開度計により信号を送信する場合、専用の避雷器を設けるものとする。

#### 3. メッセンジャーワイヤ

受注者は、開度計にメッセンジャーワイヤを使用する場合、その材質をステンレス鋼製とし、ワイヤのたるみ、からみ等のない構造とするものとする。また、地震や津波に対して、留め具部分等の破損や保護管等との接触によるワイヤ接触によるワイヤ切断が生じにくいよう、堅牢なものとする。

### 1-7-7 予備品

水門設備の予備品は、設計図書によるものとする。

## 目 次

第20-2編 施設機械設備別編	1
第2章 用排水ポンプ設備	1
第1節 通 則	1
2-1-1 適 用	1
2-1-2 一般事項	1
2-1-3 技術基準等	1
2-1-4 銘 板	2
2-1-5 運転操作説明板	2
2-1-6 付属工具	2
第2節 主ポンプ	3
2-2-1 一般事項	3
2-2-2 立軸(軸流・斜流・渦巻)ポンプ	3
2-2-3 横軸(軸流・斜流)ポンプ	4
2-2-4 横軸(渦巻)ポンプ	5
2-2-5 水中モータポンプ(渦巻形)	6
2-2-6 水中モータポンプ(コラム形)	8
2-2-7 ■水中モータポンプ(ポンプゲート形)	9
第3節 吸吐出管	11
2-3-1 一般事項	11
2-3-2 吸 込 管	11
2-3-3 吐 出 管	11
2-3-4 伸縮たわみ継手(可とう伸縮継手)	12
第4節 主配管用弁類	12
2-4-1 一般事項	12
2-4-2 逆止め弁	12
2-4-3 フラップ弁(逆流防止弁)	12
2-4-4 仕 切 弁	13
2-4-5 バタフライ(蝶形)弁	13
2-4-6 コーン(ロート)弁	13
2-4-7 フート弁	14
第5節 主ポンプ用原動機	14
2-5-1 一般事項	14
2-5-2 ディーゼル機関	15
2-5-3 ガスタービン	16
2-5-4 電動機(水中ポンプ用は除く)	17
第6節 動力伝達装置	18
2-6-1 遠心クラッチ	18
2-6-2 油圧クラッチ	19

2-6-3	流体継手	19
<b>第7節</b>	<b>減速機</b>	<b>20</b>
2-7-1	一般事項	20
2-7-2	平行軸歯車減速機	20
2-7-3	遊星歯車減速機	20
2-7-4	直交軸傘歯車減速機	21
2-7-5	直交軸傘歯車減速機(流体継手内蔵)	21
2-7-6	直交軸傘歯車減速機(油圧クラッチ内蔵)	22
<b>第8節</b>	<b>系統機器設備</b>	<b>22</b>
2-8-1	一般事項	22
2-8-2	満水(呼水)系統設備	23
2-8-3	給水系統設備	23
2-8-4	燃料系統設備	25
2-8-5	始動系統設備	28
2-8-6	給油(潤滑油)系統設備	28
2-8-7	小配管	28
<b>第9節</b>	<b>監視操作制御設備及び電源設備</b>	<b>29</b>
2-9-1	■一般事項	29
2-9-2	監視操作制御方式	29
2-9-3	■監視操作制御設備	30
2-9-4	系統機器盤	33
2-9-5	予備品	34
<b>第10節</b>	<b>角落し</b>	<b>34</b>
2-10-1	■一般事項	34
2-10-2	構造計算	34
2-10-3	吊込装置	34
<b>第11節</b>	<b>天井クレーン</b>	<b>35</b>
2-11-1	一般事項	35
2-11-2	手動式天井クレーン	35
2-11-3	電動式天井クレーン	36
<b>第12節</b>	<b>据付</b>	<b>37</b>
2-12-1	据付準備	37
2-12-2	据付作業	38



## 第20－2編 施設機械設備別編

### 第2章 用排水ポンプ設備

#### 第1節 通 則

##### 2－1－1 適 用

###### 1. 適 用

この章は、用排水機場に設置される主ポンプ設備とその関連設備並びに付属設備に適用する。なお、対象となる主ポンプ設備の形式は立軸（軸流・斜流）ポンプ、横軸（軸流・斜流）ポンプ、横軸・立軸渦巻ポンプ及び水中モータポンプとする。

##### 2－1－2 一般事項

###### 1. 共通事項

- (1) 構造及び性能は、設計図書に示す設計条件、仕様に対して十分な機能を有し、耐久性、安全性、操作性及び維持管理を考慮したものとしなければならない。
- (2) ポンプ始動時、停止時(急停止含む)等の過渡的状态における不安定因子による不具合に対しても高い信頼性を有しなければならない。

###### 2. 排水ポンプ設備

- (1) 始動性及び長時間運転に対し高い信頼性を有する構造としなければならない。
- (2) 設計図書で示した範囲で水位の変動に対し、確実な対応が可能な設備でなければならない。
- (3) 外的要因に影響されない高い信頼性を有する構造としなければならない。

###### 3. 用水ポンプ設備

- (1) 高頻度、長時間運転における高い信頼性を有する構造としなければならない。
- (2) 設計図書で示した条件の範囲で需要水量変動に対し、スムーズかつ効率よく追従が可能なものでなければならない。

##### 2－1－3 技術基準等

受注者は、設計図書において特に定めのない事項については、下記の基準等に準拠するものとする。これにより難い場合は、監督職員の承諾を得なければならない。なお、基準等と設計図書に相違がある場合は、原則として設計図書の規定に従うものとし、疑義がある場合は監督職員と協議しなければならない。

1. 土地改良事業計画設計基準及び運用・解説 設計「ポンプ場」 (農林水産省)
2. 高Ns・高流速ポンプ設備計画設計技術指針 (農林水産省)
3. バルブ設備計画設計技術指針 (農林水産省)
4. 電気設備計画設計技術指針 (高低圧編) (農林水産省)
5. 電気設備計画設計技術指針 (特別高圧編) (農林水産省)
6. 施設機械工事等施工管理基準 (農林水産省)
7. クレーン等安全規則 (厚生労働省)
8. クレーン構造規格 (厚生労働省)
9. ボイラ及び圧力容器安全規則 (厚生労働省)
10. 危険物の規制に関する規則 (総務省)
11. 電気設備に関する技術基準を定める省令 (経済産業省)
12. 電気設備に関する技術基準の細目を定める告示 (経済産業省)
13. 日本産業規格 (JIS) (日本規格協会)

- |                           |              |
|---------------------------|--------------|
| 14. 電気技術規程 (JEAC)         | (日本電気協会)     |
| 15. 電気技術指針 (JEAG)         | (日本電気協会)     |
| 16. 高圧受電設備規程              | (日本電気協会)     |
| 17. 内線規程                  | (日本電気協会)     |
| 18. 電気学会電気規格調査会標準規格 (JEC) | (電気学会)       |
| 19. 日本電機工業会規格 (JEM)       | (日本電機工業会)    |
| 20. 電子情報技術産業協会規格 (JEITA)  | (電子情報技術産業協会) |
| 21. 電池工業会規格 (SBA)         | (電池工業会)      |
| 22. 日本電線工業会規格 (JCS)       | (日本電線工業会)    |
| 23. コンクリート標準示方書           | (土木学会)       |

## 2-1-4 銘板

### 1. 一般事項

主ポンプには形式、口径、揚程、吐出し量、ポンプ回転速度、製造年月、製造会社名等を明示した銘板を設けなければならない。

### 2. 銘板

銘板は、JIS Z 8304(銘板の設計基準)に準ずるものとし、仕様は表6-1-1を標準とする。

表 6-1-1

仕様	エッチング(凸式)銘板又は機械彫刻式銘板
寸法	ポンプ口径1,000mm未満の場合 80mm×125mm以上
	ポンプ口径1,000mm以上の場合 125mm×200mm以上
材質	黄銅板又はステンレス鋼板

## 2-1-5 運転操作説明板

### 1. 一般事項

ポンプ設備の操作室には、操作の手順等を記入した運転操作説明板を見やすい位置に設置するものとし、仕様は表6-1-2を標準とする。

表 6-1-2

仕様	機械彫刻式銘板
寸法	900mm×1,200mm
材質	アクリル板(白)

## 2-1-6 付属工具

### 1. 一般事項

受注者は、主ポンプ設備等の保守管理に必要な付属工具を納品するものとする。

なお、付属工具の種類、数量及び格納方法は設計図書によるものとし、付属工具数量表を工具納品時に添付するものとする。

## 第2節 主ポンプ

### 2-2-1 一般事項

1. 主ポンプ設備の仕様  
主ポンプ設備の仕様は、設計図書によるものとする。
2. 主ポンプ設備の設計
  - (1) 主ポンプ設備は、運転に支障がある偏流や旋回流が生じないもので、振動、騒音が少なく円滑に運転ができるとともに、設計図書に示す水理条件に対して、キャビテーションが発生しないものでなければならない。
  - (2) ポンプの構造は、その用途に適し連続運転に耐える堅牢なもので、運転上支障となる空気流入などの現象が発生しないものとする。  
また、点検等が容易なものでなければならない。
  - (3) ポンプ設備は、流水による管路損失が少なく、耐摩耗性、耐食性に優れているとともに、内外面とも平滑な面を有し欠陥があってはならない。
  - (4) 主ポンプ設備の状態監視保全の観点から、運転時に、水中モータポンプ以外においては、主ポンプ主軸の振動(軸変位)を計測可能な構造とする。

### 2-2-2 立軸(軸流・斜流・渦巻)ポンプ

1. 羽根車  
羽根車は、流水による摩擦損失を少なくするように、特に平滑な面に仕上げるものとし、回転に対しては回転機械—剛性ロータの釣合い良さ(JIS B 0905)のG 6. 3以上の精度を有するものとする。
2. 主軸  
主軸は、動力伝達に対して十分な強度と寸法を有し、運転範囲において十分安全でなければならない。  
なお、水中軸受部にはスリーブを設けるとともに、中間軸継手を設けて据付、分解、点検が容易なものとする。
3. 揚水管  
揚水管は、フランジ継手とし分解組立が容易な構造とする。
4. 吐出しエルボ  
吐出しエルボは、フランジ曲管形状とし、主軸の貫通部には適切な軸封装置を設けるものとする。
5. ポンプ据付台床  
ポンプ据付台床は、吸込水位がポンプ据付台床レベルより上にある場合は水密構造とする。
6. 架台  
一床式ポンプの場合の減速機台及び原動機台並びに二床式ポンプの減速機架台は、鋼製とする。
7. ポンプ羽根車推力の支持方式  
ポンプ羽根車推力の支持方式は次によるものとする。
  - (1) 二床式の場合は、ポンプスラスト軸受で支持するものし、減速機及び原動機とポンプとの軸継手は、たわみ軸継手又は自在継手を用いること。
  - (2) 一床式の場合は、ポンプのスラスト軸受又は駆動設備軸受で支持するものとする。
8. ポンプスラスト軸受  
ポンプ羽根車推力を、ポンプで支持する場合は、減速機及び原動機とポンプとの軸継手には、たわみ軸継手又は自在継手を用い、ポンプスラスト軸受は、吐出エルボにスラスト軸受台を設け、回転体の軸方向位置の調整が可能なものとする。また、減速機又は原動機等で支持する場合には、固定軸継手を用い、中間スペーサや調節リング

等で軸の縦方向位置を調節可能な構造とするものとする。

#### 9. 水中軸受

水中軸受は、次によるものとする。

- (1) 水中軸受は、無注水形軸受（セラミック軸受等）とする。
- (2) 希釈海水(塩素イオン濃度200ppm程度以上)中使用の水中軸受においては、軸受用スリーブは耐食性に優れた材質とする。
- (3) 軸受の材質は、設計図書による。

#### 10. 軸封装置

軸封装置は、無給水形軸封装置とする。

#### 11. 付属品

受注者は、主ポンプ1台に対して次のものを具備するものとする。

ただし、構造上、明らかに不必要なものについてはこの限りではない。

なお、これによらない場合は、設計図書によるものとする。

- |                           |     |
|---------------------------|-----|
| (1) 中間軸                   | 1台分 |
| (2) 軸継手及び安全カバー            | 1台分 |
| (3) 連成計及びコック付導管           | 1台分 |
| (4) 電磁弁又は電動弁              | 1台分 |
| (5) 自動空気抜弁                | 1台分 |
| (6) 点検梯子及び架台等(口径1000mm以上) | 1台分 |
| (7) ポンプ取付台床               | 1台分 |
| (8) スラスト軸受温度計(指示接点付)      | 1台分 |
| (9) 基礎ボルト・ナット             | 1台分 |
| (10) 小配管、小弁類              | 1台分 |
| (11) 潤滑油                  | 1台分 |

#### 12. 予備品

受注者は、主ポンプ1台に対して次に示す部品のうち当該設備に使用した部品を予備品として納入しなければならない。

- |                           |     |
|---------------------------|-----|
| (1) 軸封部用パッキン（グラントパッキンの場合） | 1台分 |
|---------------------------|-----|

### 2-2-3 横軸(軸流・斜流)ポンプ

#### 1. ケーシングの内部形状

ケーシングの内部形状は、軸芯面で上下に2分割できる構造とするものとする。

#### 2. ケーシング

ケーシング上部には、点検孔、満水検知器、計器用スタンド座及び吊手を設け、ケーシング下部には、据付用脚、外部軸受胴ブラケットを設けるものとする。

なお、ケーシングライナーを設ける場合は、ケーシングとケーシングライナーの隙間に水が滞留しない構造とする。

#### 3. 羽根車

羽根車は、流水による摩擦損失を少なくするように、特に平滑な面に仕上げるものとし、回転に対しては回転機械-剛性ロータの釣合い良さ(JIS B 0905)のG 6.3以上の精度を有すること。

#### 4. 主軸

主軸は、動力伝達に対して十分な強度と寸法を有し、運転範囲において十分安全であること。

なお、軸受に接する部分は精密な仕上げを行うものとする。

また、水中軸受部及びグラントパッキン部には、スリーブを設けるものとする。

#### 5. スタッフィングボックス（軸封部）

スタッフィングボックスには、グラントパッキンを挿入し、パッキンの中間部にランタ

ンリングを設け、清浄水を注入したとき空気の混入がなく、冷却及び封水ができるような構造とする。

なお、パッキン押えは容易に調整でき調整後はゆるまない構造とする。

ただし、無給水軸封装置とする場合は設計図書によるものとする。

#### 6. 外部軸受

外部軸受は、ラジアル荷重及びスラスト荷重及び設計寿命に対し十分な強度を有するものとする。潤滑方式は油浴式又はグリース潤滑構造とする。

#### 7. 水中軸受

水中軸受は、円筒すべり軸受とし、給油は、ポンプと連動して自給できる構造とする。

ただし、無潤滑軸受を使用する場合は設計図書によるものとする。

#### 8. 付属品

受注者は、主ポンプ1台に対して次のものを具備するものとする。

ただし、構造上、明らかに不必要なものについてはこの限りではない。

なお、これによらない場合は、設計図書によるものとする。

- |                            |     |
|----------------------------|-----|
| (1) 軸継手及び安全カバー             | 1台分 |
| (2) 連成計及びコック付導管            | 1台分 |
| (3) 真空計及びコック付導管            | 1台分 |
| (4) 自動給油装置                 | 1台分 |
| (5) 満水検知器                  | 1台分 |
| (6) 電磁弁又は電動弁(吸気、封水、真空破壊用等) | 1台分 |
| (7) 軸封水検流器                 | 1台分 |
| (8) ポンプ取付台床                | 1台分 |
| (9) 基礎ボルト・ナット              | 1台分 |
| (10) ポンプ廻り小配管、小弁類等         | 1台分 |
| (11) 潤滑油                   | 1台分 |

#### 9. 予備品

受注者は、主ポンプ1台に対して次に示す部品のうち当該設備に使用した部品を予備品として納入しなければならない。

- |                               |     |
|-------------------------------|-----|
| (1) 軸封水用パッキン(同一口径、同一形状ごと)     | 1台分 |
| (2) 自動グリスポンプ用ベルト(同一口径、同一形状ごと) | 1台分 |

### 2-2-4 横軸(渦巻)ポンプ

#### 1. ケーシングの内部形状

ケーシングの内部形状はポリュート構造で、羽根車から放出された水の速度水頭を圧力水頭に効率よく変換する渦巻室を有し、流水による抵抗の少ないものとする。

#### 2. ケーシング

両吸い込みの場合は、ケーシングは軸芯面で上下に2分割できる構造とする。

また、ケーシング上部に満水検知器、軸封水管、計器用スタンド座、吊手等を設け、ケーシング下部には、水平吸込口、水平吐出口、据付用脚・軸受箱、ドレン管等を設けるものとする。

#### 3. 羽根車

羽根車は、流水による摩擦損失を少なくするように、平滑な面に仕上げるものとし、回転に対しては回転機械—剛性ロータの釣合い良さ(JIS B 0905)のG 6.3以上の精度を有すること。

#### 4. 主軸及び主軸継手

主軸及び主軸継手は、動力伝達、危険速度、たわみ等を考慮した必要な強度を有するものとする。

#### 5. 軸封部

軸封部にグランドパッキンを挿入し、パッキン中間部にランタンリングを設け、清浄水を注入したとき空気の漏れがなく冷却及び封水ができる構造にするものとする。

なお、パッキン押えは容易に調整できる構造とする。

ただし、無給水軸封装置とする場合は設計図書による。

#### 6. 軸受

軸受は、ラジアル荷重又はスラスト荷重に対し連続運転に耐えるもので、潤滑方式は、油浴潤滑又はグリース潤滑とする。

#### 7. 付属品

受注者は、主ポンプ1台に対して次のものを具備するものとする。

ただし、構造上明らかに不必要なものについては、この限りではない。

なお、これによらない場合は、設計図書によるものとする。

- |                            |     |
|----------------------------|-----|
| (1) 軸継手及び安全カバー             | 1台分 |
| (2) 連成計及びコック付導管            | 1台分 |
| (3) 真空計及びコック付導管            | 1台分 |
| (4) 自動給油装置                 | 1台分 |
| (5) 満水検知器                  | 1台分 |
| (6) 電動弁又は電磁弁(吸気、封水、真空破壊用等) | 1台分 |
| (7) 軸封水検流器                 | 1台分 |
| (8) ポンプ取付台床                | 1台分 |
| (9) 基礎ボルト・ナット              | 1台分 |
| (10) ポンプ廻り小配管、小弁類等         | 1台分 |
| (11) 潤滑油                   | 1台分 |

#### 8. 予備品

受注者は、主ポンプ1台に対して次に示す部品のうち当該設備に使用した部品を予備品として納入しなければならない。

- |                          |     |
|--------------------------|-----|
| (1) 軸封部用パッキン(同一口径、同一形状毎) | 1台分 |
| (2) 自動グリスポンプ用ベルト         | 1台分 |

### 2-2-5 水中モータポンプ(渦巻形)

#### 1. ケーシング

ポンプケーシングは、吸込ケーシング及び渦巻きケーシングで構成し、内部圧力及び振動に対し十分な強度を有するものとする。

また、ケーシング上部には水中モータ取付け用座を設けるとともに、メカニカルシール室及び給油口を設けるものとする。

さらに、ケーシング内に浸水検知器を設置する独立した浸水溜まり室を設け、万一メカニカルシールが破損した場合でも、モータフレーム内に浸水する前に検知できる構造とする。

#### 2. 羽根車

羽根車は、軸流又は斜流羽根で、強固な構造を持つこと。又釣合いを取るとともに、表面を滑らかに仕上げるものとする。

なお、羽根の枚数は、回転機械一剛性ロータの釣合い良さ(JIS B 0905)釣り合いの観点から2枚以上とする。

#### 3. 結合方法及び構造

ポンプはモータ直結形とし、伝達トルク及び振り振動に対して十分な強度を有し、延長したモータ軸端にキーと軸ねじを用いて羽根車を取付ける構造とする。

#### 4. 水中モータポンプの着脱

渦巻きポンプの場合は、着脱曲胴から垂直に設置された2本のガイドパイプに添って吊り降ろすことによって、自動的に定位置に据付けられる構造とする。

着脱曲胴とポンプの接合面は、ポンプの自重によってシールされるものとし、接合面はメタルタッチとする。

#### 5. 軸封装置

軸封装置は、取替の容易なダブルメカニカルシールとし、中間に油を封入し、摺動部の潤滑を行うとともに、原水の浸入を防ぐ構造とするものとする。

なお、2箇所摺動部は、スプリングにて保持されているものとする。

また、脱着はモータフレームを分解することなく、メカニカルシールを取外すことが可能なものとする。

#### 6. 水中ケーブル

水中ケーブルは、2種EPゴム絶縁クロロプレンキャブタイヤケーブルとし、ポンプケーシング貫通部は、ケーブル押さえの形状に合わせてつばを一体成型にしたモールド構造とするものとする。

また、各ケーブル端は芯線シール構造とするものとし、ケーブルは十分な長さとし、接続は水没しない位置にて行うものとする。

#### 7. 水中モータ

水中モータは、乾式かご形三相誘導電動機とし、フレームは水圧に対して十分な強度を有した耐水性構造とするものとし、モータ下部はフランジ形とし、ポンプケーシングに堅固に取付けられるものとする。

また、水中モータの上部には水中ケーブルの取付け、取外しのための端子台を設けるものとし、端子台の水中ケーブル取付け側は、独立した室を有しケーブル貫通部からの万一の浸水に対してもロータ、ステータを保護する構造とするものとする。

なお、ケーブル貫通部は、完全な水密を確保する構造とし、ケーブルを強固に締付けるものとする。

#### 8. モータ回転子

モータ回転子は、平衡を取り振動を防ぐものとし、上下に設けられたグリース潤滑式ころがり軸受によって支持するものとする。

#### 9. 軸受

軸受は、回転部重量及び水カスラスト荷重に対しても強度を有するとともに、連続運転にも耐え、円滑な運転ができるものとする。

#### 10. モータの冷却

モータの冷却は、運転範囲で連続運転可能な構造とする。

#### 11. 保護装置

水中ポンプには次の各項目に対し適切な保護装置を設けるとともに、必要に応じて警報表示が可能な構造とする。

- (1) 浸水検知器
- (2) 温度上昇検出装置
- (3) 過電流
- (4) その他必要なもの

#### 12. 付属品

受注者は、主ポンプ1台に対して次のものを具備するものとする。

ただし、構造上、明らかに不必要なものについてはこの限りではない。

なお、これによらない場合は、設計図書によるものとする。

- |                    |     |
|--------------------|-----|
| (1) 連成計及びコック付導管    | 1台分 |
| (2) 自動空気抜弁         | 1台分 |
| (3) ガイドパイプ(SUS304) | 1台分 |
| (4) ポンプ本体吊り金具      | 1台分 |
| (5) 吊上げ鎖(SUS304)   | 1台分 |
| (6) キャブタイヤケーブル     | 1式  |

- |                    |      |
|--------------------|------|
| (7) フロアプレート        | 1 台分 |
| (8) 基礎ボルト・ナット      | 1 台分 |
| (9) ケーブル押え・ケーブルホルダ | 1 台分 |

### 13. 予備品

受注者は、主ポンプ 1 台に対して次に示す部品のうち当該設備に使用した部品を予備品として納入しなければならない。

- |              |      |
|--------------|------|
| (1) メカニカルシール | 1 台分 |
|--------------|------|

## 2-2-6 水中モータポンプ（コラム形）

### 1. ケーシング

ポンプケーシングは、吸込ベル及び吐出しボウルにて構成され、流水による抵抗が少ない形状とし、内部圧力及び振動に対し十分な強度を有するものとする。また、吐出しボウルは案内羽根と一体とし、内部は水中モータ取付け座を設けるとともに、メカニカルシール室及び給油口を設けるものとする。さらに、ケーシング内に浸水検知器を設置する独立した浸水溜まり室を設け、万一メカニカルシールが破損した場合でも、モータフレーム内に浸水する前に検知できる構造とする。また、ケーシング外周上部には、コラムパイプへの据付用着脱座及び回り止め用金具を設けるものとする。

### 2. 羽根車

羽根車は、軸流又は斜流羽根で、強固な構造を持つこと。また、釣合いを取るとともに、表面を滑らかに仕上げるものとする。

なお、羽根の枚数は、回転機械—剛性ロータの釣合い良さ(JIS B 0905)釣り合いの観点から2枚以上とする。

### 3. 結合方法及び構造

ポンプはモータ直結形とし、伝達トルク及び振り振動に対して十分な強度を有し、延長したモータ軸端にキーと軸ねじを用いて羽根車を取付ける構造とする。

### 4. 水中モータポンプの着脱

コラムパイプ内に吊り降ろし、コラムパイプ下端フランジ座に着座させ据付けられる構造とする。

### 5. コラムパイプ

コラムパイプは、吊り下げ構造でポンプ床に埋込まれた基礎ボルトにより、強固に据付るものとし、下端にはポンプ本体着座用フランジ座を設け、ポンプ本体を支持するものとする。また、コラムパイプ上部には水平吐出口を設ける。上端部にはコラムハッチ取付用フランジを設けボルトを取付ける構造とする。

コラムハッチには適切な空気抜弁取付座及びケーブルホルダ取付座を設けるものとする。

### 6. 軸封装置

軸封装置は、ダブルメカニカルシールとし、中間に油を封入し、摺動部の潤滑を行うとともに、原水の浸入を防ぐ構造とするものとする。なお、2箇所の摺動部は、スプリングにて保持されているものとする。また、着脱は、モータフレームを分解することなく、メカニカルシールを取外すことが可能なものとする。

### 7. 水中ケーブル

水中ケーブルは、2種EP ゴム絶縁クロロプレンキャブタイヤケーブルとし、ポンプケーシング貫通部は、ケーブル押さえの形状に合わせてつばを一体成型にしたモールド構造とするものとする。また、各ケーブル端は芯線シール構造とするものとし、ケーブルは十分な長さとし、接続は水没しない位置にて行うものとする。

また、流水の影響により吊り金具等に擦れて損傷が無いように適切な保護を設けるものとする。

### 8. 水中モータ



水中モータは、乾式かご形三相誘導電動機とし、フレームは水圧に対して十分な強度を有した耐水性構造とするものとし、モータ下部はフランジ形とし、ポンプケーシングに堅固に取付けられるものとする。また、水中モータの上部には水中ケーブルの取付け、取外しのための端子台を設けるものとし、端子台の水中ケーブル取付け側は、独立した室を有しケーブル貫通部からの万一の浸水に対してもロータ、ステータを保護する構造とするものとする。なお、ケーブル貫通部は、完全な水密を確保する構造とし、ケーブルを強固に締付けるものとする。

#### 9.モータ回転子

モータ回転子は、平衡を取り振動を防ぐものとし、上下に設けられたグリース潤滑式ころがり軸受によって支持するものとする。

#### 10.軸受

軸受は、回転部重量及び水カスラスト荷重に対しても強度を有するとともに、連続運転にも耐え、円滑な運転ができるものとする。

#### 11.モータの冷却

モータの冷却は、運転範囲で連続運転可能な構造とする。

#### 12.保護装置

水中モータポンプには次の各項目に対し適切な保護装置を設けるとともに、必要に応じて警報表示が可能な構造とする。

- (1) 浸水検知器
- (2) 温度上昇検出装置
- (3) 過電流
- (4) その他必要なもの

#### 13.付属品

受注者は、主ポンプ1台に対して次のものを具備するものとする。

ただし、構造上、明らかに不必要なものについてはこの限りではない。

なお、これによらない場合は、設計図書によるものとする。

- (1) 連成計及びコック付導管 1台分
- (2) 自動空気抜弁 1台分
- (3) 吊り金具 1台分
- (4) キャブタイヤケーブル 1式
- (5) 吊り金具支持フック 1台分
- (6) コラムハッチ引上げ装置 1台分
- (7) コラムハッチ(締付ボルト含む) 1台分
- (8) ケーブルホルダ閉止蓋 1台分
- (9) ケーブル支持台 1台分
- (10) ケーブル押え・ケーブルホルダ 1台分
- (11) 基礎ボルト・ナット 1台分

#### 14.予備品

受注者は、1台のポンプに対し次に示す部品のうち当該設備に使用した部品を予備品として納入しなければならない。

- (1) メカニカルシール 1台分

### 2-2-7 ■水中モータポンプ（ポンプゲート形）

#### 1.ケーシング

ポンプケーシングは、吸込ベル及び吐出しボウルにて構成され、流水による抵抗が少ない形状とし、内部圧力及び振動に対し十分な強度を有するものとする。また、吐出しボウルは案内羽根と一体とし、内部は水中モータ取付け座を設けるとともに、メカニカルシール室及び給油口を設けるものとする。さらに、ケーシング内に浸水検知器を設置

する独立した浸水溜まり室を設け、万一メカニカルシールが破損した場合でも、モータフレーム内に浸水する前に検知できる構造とする。

## 2.羽根車

羽根車は、軸流又は斜流羽根で、強固な構造を持つこと。また、釣合いを取るとともに、表面を滑らかに仕上げるものとする。

なお、羽根の枚数は、回転機械—剛性ロータの釣合い良さ(JIS B 0905)釣り合いの観点から2枚以上とする。

## 3.結合方法及び構造

ポンプはモータ直結形とし、伝達トルク及び振り振動に対して十分な強度を有し、延長したモータ軸端にキーと軸ねじを用いて羽根車を取付ける構造とする。

## 4.ゲート設備

ポンプゲート用ゲート設備は、第20—2編第1章水門設備による。

なお、ポンプ自重及び水カスラスト荷重を考慮する。

## 5.扉体との接続

ポンプとの接続において、ゲート設備及び水密に影響がないように扉体へ接続を行うものとする。

## 6.軸封装置

軸封装置は、ダブルメカニカルシールとし、中間に油を封入し、摺動部の潤滑を行うとともに、原水の浸入を防ぐ構造とするものとする。なお、2箇所の摺動部は、スプリングにて保持されているものとする。また、着脱は、モータフレームを分解することなく、メカニカルシールを取外すことが可能なものとする。

## 7.水中ケーブル

水中ケーブルは、2種EP ゴム絶縁クロロプレンキャブタイヤケーブルとし、ポンプケーシング貫通部は、ケーブル押さえの形状に合わせてつばを一体成型にしたモールド構造とするものとする。また、各ケーブル端は芯線シール構造とするものとし、ケーブルは十分な長さとし、接続は水没しない位置にて行うものとする。

また、流水の影響により吊り金具等に擦れて損傷がないように適切な保護を設けるものとする。

## 8.水中モータ

水中モータは、乾式かご形三相誘導電動機とし、フレームは水圧に対して十分な強度を有した耐水性構造とするものとし、モータ下部はフランジ形とし、ポンプケーシングに堅固に取付けられるものとする。また、水中モータの上部には水中ケーブルの取付け、取外しのための端子台を設けるものとし、端子台の水中ケーブル取付け側は、独立した室を有しケーブル貫通部からの万一の浸水に対してもロータ、ステータを保護する構造とするものとする。なお、ケーブル貫通部は、完全な水密を確保する構造とし、ケーブルを強固に締付けるものとする。

## 9.モータ回転子

モータ回転子は、平衡を取り振動を防ぐものとし、グリース潤滑式ころがり軸受によって支持するものとする。

## 10.軸受

軸受は、回転部重量及び水カスラスト荷重に対しても強度を有するとともに、連続運転にも耐え、円滑な運転ができるものとする。

## 11.モータの冷却

モータの冷却は、運転範囲で連続運転可能な構造とする。

## 12.保護装置

水中モータポンプには次の各項目に対し適切な保護装置を設けるとともに、必要に応じて警報表示が可能な構造とする。

### (1) 浸水検知器

- (2) 温度上昇検出装置
- (3) 過電流
- (4) その他必要なもの

#### 13. 付属品

受注者は、主ポンプ1台に対して次のものを具備するものとする。  
ただし、構造上、明らかに不必要なものについてはこの限りではない。  
なお、これによらない場合は、設計図書によるものとする。

- (1) ポンプ本体吊り金具1台分
- (2) キャブタイヤケーブル1式
- (3) ケーブル押え・ケーブルホルダ1台分

#### 14. 予備品

受注者は、1台のポンプに対し次に示す部品のうち当該設備に使用した部品を予備品として納入しなければならない。

- (1) メカニカルシール1台分

### 第3節 吸吐出管

#### 2-3-1 一般事項

##### 1. 吸吐出管

- (1) 吸吐出管は、特に設計図書に示す場合を除き、フランジ継手とする。  
また、吸吐出管の形式、仕様、規格等については、設計図書によるものとする。
- (2) 吸吐出管は、自重や流体から受ける反力を主ポンプや主配管用弁類にかけないように適切な位置に支持台を設けるものとする。
- (3) 吸吐出管には、ポンプや弁類などの保守管理が容易に行えるように必要に応じて遊動フランジ管、又はそれに相当する伸縮管を設けるものとする。
- (4) 曲管、分岐管、人孔管、漸縮拡管、T字管等の異形管は、有害な振動を生じず、キャビテーションが発生しない構造とすること。なお、応力集中及び変形を生じるおそれのある場合は、補剛材を入れるものとする。
- (5) 吸吐出管1台分に対して次のものを具備するものとする。  
ただし、構造上、明らかに不必要なものについてはこの限りではない。  
なお、これによらない場合は、設計図書によるものとする。
  - ①フランジ用ボルト・ナット 1台分
  - ②フランジ用パッキン 1台分

#### 2-3-2 吸込管

##### 1. 吸込口

吸込口において偏流や旋回流が生じないようにするものとする。

##### 2. 配管

配管は空気だまりができないような形状とし、ポンプに向かって1/50～1/100の上り勾配となるよう配管とするものとするが、やむを得ず空気だまりができる部分は排気できる構造とする。

##### 3. 接合

吸込管内が大気圧以下となる場合は、フランジ継手により空気の漏れがないよう接合するものとする。

#### 2-3-3 吐出管

##### 1. 吐出管の構造

吐出管は、吐出圧力に対して安全な強度を有し、摩耗に対しても安全な構造とするも

のとする。

#### 2. 拡大管

吐出管の出口に拡大管を設ける場合は、拡大管の全広がり角度を10～30度程度にするものとする。

#### 3. 接続部

主ポンプと吐出管の接続部には、遊動フランジ付吐出管を設けるものとする。

なお、遊動部分はポンプ運転中の最高水圧による離脱等の生じない構造とする。

### 2-3-4 伸縮たわみ継手（可とう伸縮継手）

#### 1. 伸縮たわみ継手

ポンプ室から屋外配管に接続する部分及び附带設備との連結部等には、不同沈下、地震による沈下、捻れ等を吸収可能な伸縮たわみ継手を設けるものとする。

#### 2. 規格

フランジ部の寸法は、吐出し部の出口及び吸吐出管の規格に準ずるものとする。

#### 3. 水カスラスト

管内の水圧による水カスラスト対策を十分考慮するものとする。

## 第4節 主配管用弁類

### 2-4-1 一般事項

#### 1. 主配管用弁類の構造

逆止め弁、フラップ弁(逆流防止弁)は、損失が少なく、耐摩耗性、耐食性に優れ、円滑な動作ができ欠陥のないものとする。

#### 2. 主配管用弁類の強度

逆止め弁及びフラップ弁は、ポンプ停止時の衝撃荷重に耐える強度を有するものでなければならない。

#### 3. 吸吐出弁の選定

吸吐出弁の選定は、キャビテーション特性の良好なものを選定しなければならない。

流量調整用の弁は、キャビテーション特性を考慮して選定するものとする。

吐出側に遮水弁を設置する場合は、遮水性能に優れている仕切弁とする。

#### 4. 開閉機構

電動式は、手動開閉機構を設けるものとし、その操作力は100N以下の人力で開閉可能なものとする。

#### 5. 取付

弁類の取付けは、パッキンを使用し、ボルト・ナットにより漏水等のないように、確実に取付けるものとする。

### 2-4-2 逆止め弁

#### 1. 逆止め弁

逆止め弁は、急閉、緩閉、普通スイング式及びリフト式弁で、逆止め弁の選定は、設計図書によるものとする。

### 2-4-3 フラップ弁（逆流防止弁）

#### 1. フラップ弁の構造

フラップ弁は、配管接続用片面フランジ付の弁胴に弁体を取付けた構造とし、速やかに自動閉鎖して逆流を防止する。

なお、設計図書で特に明示がない場合は、ポンプ口径1,650mm以下は丸形とし、1,800mm以上は角形とし、フランジ寸法は、吐出しエルボ出口、又は吸吐出管に準ずる

ものとする。

## 2. 抵抗損失

フラップ弁は、抵抗損失を考慮した構造とする。

### 2-4-4 仕切弁

#### 1. 仕切弁の開度

仕切弁は、全開、全閉での使用とし、中間開度における流量調整は行わないものとする。

#### 2. 構造及び強度

仕切弁の構造は、弁体及び弁座は堅牢で耐久性があり、弁棒は弁の開閉に対し必要な強度を有するものとする。

#### 3. 弁箱底部

弁箱底部は、砂などの異物が推積しやすいため必要に応じドレンを設けるものとする。

#### 4. 付属品

受注者は、仕切弁1台に対して次のものを具備するものとする。

ただし、構造上、明らかに不必要なものについてはこの限りではない。

なお、これによらない場合は、設計図書によるものとする。

- |                  |     |
|------------------|-----|
| (1) 開度計(発信器付)    | 1台分 |
| (2) 本体取付開度計(指針式) | 1台分 |
| (3) トルクスイッチ      | 1台分 |
| (4) リミットスイッチ     | 1台分 |

### 2-4-5 バタフライ(蝶形)弁

#### 1. バタフライ弁の構造

- (1) バタフライ弁は、ポンプ停止時に吐出側水位がポンプより高水位になる場合にポンプの吐出側に使用し、横軸ポンプにおいて、設置位置が押込になる場合に吸込側にも使用するものとする。

なお、流量調整を行う場合は、設計図書に明示した場合を除きバタフライ弁を使用するものとする。

- (2) バタフライ弁は、排水ポンプ用は砂やごみが混入しても作動可能な横形とする。

- (3) バタフライ弁は、気密性又は水密性を必要とする主ポンプの吐出弁にはゴム弁座とし、弁による流量制御を行い、キャビテーション、水質等などの耐食・耐摩耗性を要する場合はメタル弁座とする。

#### 2. 付属品

受注者は、バタフライ弁1台に対して次のものを具備するものとする。

ただし、構造上、明らかに不必要なものについてはこの限りではない。

なお、これによらない場合は、設計図書によるものとする。

- |                 |     |
|-----------------|-----|
| (1) 開度計(発信器付)   | 1台分 |
| (2) 本体付開度計(指針式) | 1台分 |
| (3) トルクスイッチ     | 1台分 |
| (4) リミットスイッチ    | 1台分 |

### 2-4-6 コーン(ロート)弁

#### 1. コーン弁の構造

- (1) コーン弁は、高揚程ポンプの吐出側に使用し、油圧操作にした場合、仕切弁、逆止め弁の両方の機能を有するものとする。

- (2) コーン弁は、電動式又は油圧式とし、手動操作も可能なものとする。

なお、操作方式の選定は設計図書によるものとする。

## 2. 付属品

受注者は、コーン弁1台に対して次のものを具備するものとする。  
ただし、構造上、明らかに不必要なものについてはこの限りではない。  
なお、これによらない場合は、設計図書によるものとする。

- |                 |     |
|-----------------|-----|
| (1) 開度計(発信器付)   | 1台分 |
| (2) 本体付開度計(指針式) | 1台分 |
| (3) トルクスイッチ     | 1台分 |
| (4) リミットスイッチ    | 1台分 |

## 2-4-7 フート弁

### 1. フート弁の構造

- (1) フート弁は、吸込み管端部にフランジ接合又はねじ込み接合により確実に取付けるものとする。
- (2) フート弁は、中小形ポンプ用が主であり、口径の大きさや使用圧力により弁体を分割するものとする。
- (3) フート弁は、異物のかみ込みの除去、水落としのためにレバーを取付け、弁の開閉が可能な構造とするものとする。

### 2. フート弁の仕様

フート弁の仕様は設計図書によるものとする。

## 第5節 主ポンプ用原動機

### 2-5-1 一般事項

#### 1. 原動機の構造

- (1) 原動機は、異常振動、異常音、過熱等の生じないもので、危険速度に達しない構造としなければならない。
- (2) 原動機の危険な回転部分には取外し容易な安全カバー等を設け、不用意に触れることのない構造にしなければならない。

#### 2. 潤滑油類

潤滑油類について、国内で常時入手可能なものを選定するものとする。

#### 3. 排気管

内燃機関を複数台設置する場合は、単一排気管とする。

なお、排気温度による熱膨張に対して、可とう伸縮管を設けたり、室内温度を高めな  
いたための断熱対策を行うものとする。

また、各排気管には、ばい煙量等の測定のための座を設けるものとする。

#### 4. 強度及び耐久性、耐摩耗性

内燃機関の内部は、高温、高圧に対し強度、耐久性及び耐摩耗性を有するものとする。

#### 5. 消音器

内燃機関の消音器は、ポンプ設備が設置される地域の騒音規制条例等を考慮した騒音  
レベルを満足するものを選択するものとする。なお、騒音レベルは、設計図書によるも  
のとする。

#### 6. 低温時の始動

内燃機関を最低温度5℃未満において使用する場合は、設計図書に定める保温装置又  
は凍結防止装置を設け、適切な凍結防止を施すものとし、低温時における始動におい  
ても支障がない構造とする。

#### 7. 動力伝達装置

原動機の動力を主ポンプへ伝達する動力伝達装置について、軸継手を基本として、原

動機の形式、諸元等により歯車減速機、クラッチ類より構成し、これらの機器が動力の伝達を行うために十分な容量をもち、各機器間の協調を保ち、安定した運転が行えるものとする。

また、主ポンプ設備の逆転を許容しない場合には、最適な逆転防止機能を設けるものとする。

#### 8. 電源供給

主原動機(電動機を除く)は、運転中に一時的に電源供給がなくなった場合であっても運転を継続できる構造とする。

ただし、関連機器の停止等による支障が生じ運転継続不能となる場合は、この限りではない。

### 2-5-2 ディーゼル機関

#### 1. ディーゼル機関の構造

ディーゼル機関の構造は、次によるものとする。

- (1) シリンダブロックは、良質な鋳鉄製とし湿式ライナを挿入する構造で、ライナは、耐摩耗性の特殊鋳鉄品とし内面は精密ホーニング仕上げとする。
- (2) シリンダヘッドは、良質な鋳鉄製で強度を有し、冷却水の循環が良好で加熱部分を生じない構造とする。
- (3) ピストンは、高温、高圧に対し強度、耐久性及び耐摩耗性を有すものとする。
- (4) 軸系捻り振動を吸収するため、高弾性継手付とする。
- (5) 内蔵潤滑油ポンプは、歯車形又はトロコイド形とし、圧力調整弁を設けるものとする。
- (6) 過給機を設ける場合は、排気タービン形遠心式とする。
- (7) 計器類は、可能な限り1箇所にまとめるものとし、正常域は緑色で表示するものとする。

#### 2. 初期潤滑

ディーゼル機関は、始動に先立ち電気式、又は圧縮空気式による初期潤滑が行えるものとする。

#### 3. 圧縮空気式始動

圧縮空気式始動の場合は、機関は圧縮空気槽の弁操作により、手動でも始動できるものとする。

#### 4. 付属品

受注者は、ディーゼル機関1台に対して次のものを具備するものとする。

ただし、構造上、明らかに不必要なものについてはこの限りではない。

なお、これによらない場合は、設計図書によるものとする。

- |                     |          |         |
|---------------------|----------|---------|
| (1) 潤滑油圧力計          | 1 個      |         |
| (2) 回転計             | 1 個      |         |
| (3) 冷却水圧力計          | 1 個      |         |
| (4) ターニングバー         | 1 個      |         |
| (5) 排気消音器           | 1 台分     |         |
| (6) 排気管伸縮継手(エンジン廻り) | 1 台分     |         |
| (7) 内蔵冷却水ポンプ        | 1 個      |         |
| (8) 内蔵潤滑油ポンプ        | 1 個      |         |
| (9) 初期潤滑油ポンプ        | 1 個      |         |
| (10) 空気槽(常用、予備)     | (空気式の場合) | 2 本 1 組 |
| (11) 外軸受及び延長軸       | 1 台分     |         |
| (12) 始動用空気制御装置      | (空気式の場合) | 1 台分    |
| (13) 始動用直流電源盤       | (電気式の場合) | 1 台分    |

- (14) 機関保護用検出器類 1 台分
- (15) 出力軸継手及び延長軸継手 1 台分
- (16) 温度計(冷却水用、排気用、潤滑油用) 1 台分
- (17) ミストタンク 1 台分
- (18) エンジン廻り小配管コック及び配線類 1 台分
- (19) 潤滑油ウイングポンプ 1 台分
- (20) 機関台床 1 台分
- (21) 基礎ボルト・ナット 1 台分
- (22) 潤滑油(規定油量) 1 台分
- (23) 燃料遮断弁 1 台分
- (24) 過給機等(過給機関) 1 式
- (25) 過給機及び空気冷却器等(空気冷却器付過給機関) 1 式

#### 5. 予備品

受注者は、同一仕様(同一形式、同一出力)のディーゼル機関ごとに次に示す部品のうち当該設備に使用した部品を予備品として納入しなければならない。

- (1) 吸気弁仕組 1 気筒分
- (2) 排気弁仕組 1 気筒分
- (3) ピストンリング仕組 1 気筒分
- (4) 始動弁(付属の場合) 1 台分
- (5) 燃料噴射ポンプ仕組 1 気筒分
- (6) 燃料噴射ノズル仕組 1 気筒分
- (7) 燃料高压管仕組 1 台分
- (8) 燃料フィルタエレメント(ペーパーフィルタの場合) 1 台分
- (9) 潤滑フィルタエレメント(ペーパーフィルタの場合) 1 台分
- (10) シリンダヘッドパッキン 1 台分
- (11) 排気マニホールドガスケット 1 台分
- (12) 冷却水連絡管用パッキン 1 台分
- (13) 温度計(排気用、冷却水用、潤滑油用) 各 1 台分
- (14) 予備品箱 1 台分

#### 6. 工具

受注者は、ディーゼル機関を保守点検するために必要な工具を工具箱に収め納入しなければならない。

### 2-5-3 ガスタービン

#### 1. ガスタービンの構造

ガスタービンの構造は、次によるものとする。

- (1) ガスタービンは圧縮機、タービン、燃焼器並びに減速装置より構成するものとする。
- (2) 圧縮機は、吸入空気を必要圧力まで効率よく圧縮できるものとし、汚れに対して性能低下の少ないものとする。
- (3) タービン翼は、超耐熱合金製とし精密に機械加工され、燃焼ガスの運動エネルギーを効率よく回転力に変換できる形状とし、さらに、熱変化と遠心力に対する強度を有するものとする。
- (4) 燃焼器は、特殊耐熱合金製とし燃焼高温ガスに対する耐久性を有するとともに、吸入空気と燃料の混合性能が最大限発揮できる構造とする。
- (5) 減速装置は、専用に設計された多段歯車式とし、タービン軸の高速回転を適正回転数まで減速するものとする。
- (6) 内蔵潤滑油ポンプは、歯車形又はトロコイド形とし圧力調整弁を設けるものとする。



る。

## 2. 防音性

ガスタービンは、防音パッケージ内に収納し、パッケージ周囲 1 m における運転音は、設計図書によるものとする。

## 3. 定格回転速度

減速機が内蔵されている立軸ガスタービンは、ポンプ回転速度を定格回転速度とする。

なお、横軸の場合は、 $1,800\text{min}^{-1}$ 以下とし、大出力ガスタービン(3000kW超)の場合は設計図書によるものとする。

## 4. 付属品

受注者は、ガスタービン 1 台に対して次のものを具備するものとする。

ただし、構造上、明らかに不必要なものについてはこの限りではない。

なお、これによらない場合は、設計図書によるものとする。

(1) 圧力計(潤滑油用、圧縮機出口用)	1 台分
(2) 温度計(潤滑油用、排気用)	1 台分
(3) 回転計	1 個
(4) 機関保護用検出器類	1 台分
(5) 排気消音器	1 台分
(6) 内蔵潤滑油ポンプ	1 台分
(7) 始動用直流電源盤(電気式の場合)	1 台分
(8) 始動用空気槽(圧縮空気式の場合)	2 本 1 組
(9) 油圧ユニット	1 台分
(10) 機関制御盤	1 台分
(11) 出力軸軸継手及び延長軸軸継手	1 台分
(12) 潤滑油冷却器	1 台分
(13) 燃料こし器	1 台分
(14) 潤滑油こし器	1 台分
(15) 機付換気ファン	1 台分
(16) 機関廻り小配管コック及び配線類	1 台分
(17) 機関台床	1 台分
(18) 基礎ボルト・ナット	1 台分
(19) 潤滑油(規定油量)	1 台分

## 5. 予備品

受注者は、同一仕様(同一形式、同一出力)のガスタービンごとに次に示す部品のうち当該設備に使用した部品を予備品として納入しなければならない。

(1) 点火栓	1 台分
(2) 燃料こし器エレメント	1 台分
(3) 潤滑油こし器エレメント	1 台分
(4) 予備品箱	1 台分

## 6. 工具

受注者は、ガスタービンを保守点検するために必要な工具を工具箱に収め納入しなければならない。

### 2-5-4 電動機(水中ポンプ用は除く)

#### 1. 電動機の仕様

電動機は三相誘導電動機とする。なお、同期電動機、整流子電動機を使用する場合には、設計図書によるものとする。

#### 2. 電動機の構造

(1) 駆動されるポンプの所要動力及び特性に適合した性能のものとし、定格出力は、

運転範囲において過負荷とならないものとする。

- (2) 電動機は、定格周波数のもとで端子電圧が、定格値の±10%の範囲で変化しても定格出力で使用しても支障のないものとする。
- (3) 電動機は、定格電圧のもとで電源周波数が、定格値の±5%の範囲で変化しても定格出力で使用して支障のないものとする。

### 3. 軸受

軸受は、すべり軸受又はころがり軸受とし、予想される運転中の最大荷重・振動等に対し耐えうるものとする。

なお、スラスト荷重を電動機で受ける場合は、荷重条件に適したものとする。

### 4. 始動方式

電動機の始動方式は、設計図書による。

### 5. 速度制御装置

速度制御を行う場合、速度制御装置は、設計図書で示す速度制御範囲内で、安定した制御ができるものとする。

### 6. 構造、寸法、試験等

主原動機用電動機の構造、寸法、試験等については、JIS、JEC、JEMに準拠したものとする。

### 7. 付属品

受注者は、電動機1台に対して次のものを具備するものとする。

ただし、構造上、明らかに不必要なものについてはこの限りではない。

なお、これによらない場合は、設計図書によるものとする。

- (1) 基礎ベース及びボルト・ナット 1台分
- (2) 出力軸軸継手 1台分
- (3) 軸受温度計 1台分
- (4) スペースヒータ 1台分

### 8. 予備品

受注者は、同一仕様(同一形式、同一出力)の電動機ごとに次に示す部品のうち当該設備に使用した部品を予備品として納入しなければならない。

- (1) ブラシ 1台分

## 第6節 動力伝達装置

### 2-6-1 遠心クラッチ

#### 1. 遠心クラッチの構造

- (1) 遠心クラッチは、連続運転に耐え点検及び整備が容易で、動力の伝達が確実にできるものとする。
  - (2) 遠心クラッチの出力側には、軸受を設けるものとし、減速機との接続は、適切な軸継手を設けて行うものとする。
  - (3) 遠心クラッチは、クッションスタートが可能で、出力側が逆転しても入力側に伝達しないもので、オーバーロードの場合は、スリップし機器を保護する構造とする。
  - (4) 遠心クラッチは、入力軸の回転により自動的に動力接合及び動力遮断されるものとする。また、原動機停止中に機側にて、手動レバーを操作することにより、動力を完全遮断できる構造とするものとする。
  - (5) 遠心クラッチの手動レバーが振動等により容易に移動することのないようにするものとし、ロック装置を有したものとし、操作力は100N以下とする。
- また、危険な回転部分には安全カバーを設けるものとする。

#### 2. 付属品

受注者は、遠心クラッチ1台に対して次のものを具備するものとする。

ただし、構造上、明らかに不必要なものについてはこの限りではない。  
 なお、これによらない場合は、設計図書によるものとする。

- (1) 出力側軸受 1 台分
- (2) 出力側軸継手 1 台分
- (3) 切換装置 1 台分

## 2-6-2 油圧クラッチ

### 1. 油圧クラッチの仕様

油圧クラッチの仕様は、設計図書による。

### 2. 油圧クラッチの構造

- (1) 油圧クラッチは、連続運転に耐え、点検、補修及び潤滑油交換の容易な構造とし、動力の伝達が確実にできるものとする。
- (2) 油圧クラッチは、主原動機運転中においても操作が可能な構造とする。

## 2-6-3 流体継手

### 1. 流体継手の構造

- (1) 流体継手は、連続運転に耐えるもので点検、補修及び潤滑油交換の容易な構造とする。
- (2) 駆動側回転体部は、羽根車と被駆動軸のランナをお互い向かい合わせ、内部に適量の流体を充填することによって、駆動軸の動力を一旦流体の速度エネルギーに変換して被駆動軸側に伝達する構造のものとする。
- (3) 一定充填式充排油形は、回転部の作動油を給油ポンプの切換えによって充填・排油できる構造で、クラッチ作用を兼ね備えたものとする。
- (4) 可変充填式充排油形は、流体継手内の羽根車内作動油量を変えることによって駆動側の回転速度を一定のまま被駆動側の回転速度を変えることができるものとする。
- (5) 回転体は、カバーにより保護されている構造とし、カバーは強度と剛性を有するものとする。
- (6) 流体継手は、カバー合わせ面、軸貫通部、管接手等からの油洩れがなく、ごみの侵入を防ぐ構造とする。

### 2. 充油方式

流体継手の充油方式は強制充油とし、軸受部は強制潤滑方式とする。

なお、潤滑油冷却装置が必要な場合は連続運転に耐える信頼性の高いものとし、必要な場合はユニットにまとめ設置するものとする。

### 3. 付属品

受注者は、流体継手1台に対して次のものを具備するものとする。

ただし、構造上、明らかに不必要なものについてはこの限りではない。

なお、これによらない場合は、設計図書によるものとする。

- (1) 油温度計 1 台分
- (2) 出力側軸継手 1 台分
- (3) ウイングポンプ 1 個
- (4) 保護用検出器類 1 台分
- (5) 初期潤滑油ポンプ 1 個
- (6) 内蔵潤滑油ポンプ 1 個
- (7) 潤滑油(規定油量) 1 台分
- (8) 潤滑油冷却装置 1 台分

## 第7節 減速機

### 2-7-1 一般事項

#### 1. 減速機の仕様

減速機の仕様は、設計図書による。

#### 2. 減速機の構造

- (1) 減速機は、原動機の動力を主ポンプに確実に伝達するとともに、主ポンプの必要回転速度に減速するものとする。
- (2) 歯車減速機は、連続運転に耐え、点検・補修及び潤滑油交換の容易な構造とする。  
なお、冷却方式は設計図書によるものとする。

#### 3. 減速機の歯車

歯車は、設計図書で指定された寿命時間に十分耐えるもので、歯車は精密な加工を行い、有効な歯当り、バックラッシを有するものとする。

#### 4. ケーシング

ケーシングは、油溜りを兼ねた全閉構造とし、遊星形を除いては内部点検用の透明な窓を設け、各内部構造については、十分剛性のあるものとする。

なお、潤滑は強制潤滑方式とし、必要な場合は、潤滑油冷却装置をユニットとしてまとめ設置するものとし、これ以外の潤滑方式の場合は設計図書によるものとする。

### 2-7-2 平行軸歯車減速機

#### 1. 平行軸歯車減速機の構造

- (1) 平行軸歯車減速機の構造は、入出力軸が同軸上にないため、機場レイアウト等に注意しなければならない。
- (2) スラスト荷重を減速機で受ける場合は、荷重条件に適した軸受を使用するものとし、連続運転に耐える構造及び容量とする。

#### 2. 付属品

受注者は、平行軸歯車減速機1台に対して次のものを具備するものとする。

ただし、構造上、明らかに不必要なものについてはこの限りではない。

なお、これによらない場合は、設計図書によるものとする。

- |                     |     |
|---------------------|-----|
| (1) 初期潤滑油ポンプ(必要な場合) | 1個  |
| (2) 内蔵潤滑油ポンプ(必要な場合) | 1個  |
| (3) 油冷却器(必要な場合)     | 1台分 |
| (4) ストレーナ(必要な場合)    | 1個  |
| (5) 潤滑油圧力計(必要な場合)   | 1台分 |
| (6) 潤滑油温度計          | 1台分 |
| (7) 油面計(必要な場合)      | 1個  |
| (8) ウイングポンプ         | 1個  |
| (9) 保護検出器類          | 1台分 |
| (10) スラスト軸受温度計      | 1台分 |
| (11) 潤滑油(規定油量)      | 1台分 |

### 2-7-3 遊星歯車減速機

#### 1. 遊星歯車減速機の構造

スラスト荷重を減速機で受ける場合は、荷重条件に適した軸受を使用するものとし、連続運転に耐える構造及び容量とする。

#### 2. 付属品

受注者は、遊星歯車減速機1台に対して次のものを標準とし、具備するものとする。

ただし、構造上、明らかに不必要なものについてはこの限りではない。

なお、これによらない場合は、設計図書によるものとする。

- |                 |      |
|-----------------|------|
| (1) 初期潤滑油ポンプ    | 1 個  |
| (2) 内蔵潤滑油ポンプ    | 1 個  |
| (3) 油冷却器(必要な場合) | 1 台分 |
| (4) ストレーナ       | 1 個  |
| (5) 潤滑油圧力計      | 1 台分 |
| (6) 潤滑油温度計      | 1 台分 |
| (7) 油面計         | 1 個  |
| (8) ウイングポンプ     | 1 個  |
| (9) 保護検出器類      | 1 台分 |
| (10) スラスト軸受温度計  | 1 台分 |
| (11) 潤滑油        | 1 台分 |

#### 2-7-4 直交軸傘歯車減速機

##### 1. 直交軸傘歯車減速機の構造

スラスト荷重を減速機で受ける場合は、荷重条件に適した軸受を使用するものとし、連続運転に耐える構造及び容量とする。

##### 2. 付属品

受注者は、直交軸傘歯車減速機 1 台に対して次のものを具備するものとする。

ただし、構造上、明らかに不必要なものについてはこの限りではない。

なお、これによらない場合は、設計図書によるものとする。

- |                               |      |
|-------------------------------|------|
| (1) 初期潤滑油ポンプ                  | 1 個  |
| (2) 内蔵潤滑油ポンプ                  | 1 個  |
| (3) 潤滑油圧力計                    | 1 台分 |
| (4) 潤滑油温度計                    | 1 台分 |
| (5) 油面計                       | 1 個  |
| (6) ウイングポンプ                   | 1 個  |
| (7) スラスト軸受温度計(ポンプスラストを支持する場合) | 1 台分 |
| (8) 保護用検出器類                   | 1 台分 |
| (9) 潤滑油(規定油量)                 | 1 台分 |
| (10) 油冷却器                     | 1 台分 |

#### 2-7-5 直交軸傘歯車減速機(流体継手内蔵)

##### 1. 直交軸傘歯車減速機(流体継手内蔵)の構造

スラスト荷重を減速機で受ける場合は、荷重条件に適した軸受を使用するものとし、連続運転に耐える構造及び容量とする。

##### 2. 付属品

受注者は、直交軸傘歯車減速機(流体継手内蔵) 1 台に対して次のものを具備するものとする。

ただし、構造上、明らかに不必要なものについてはこの限りではない。

なお、これによらない場合は、設計図書によるものとする。

- |              |      |
|--------------|------|
| (1) 初期潤滑油ポンプ | 1 個  |
| (2) 内蔵潤滑油ポンプ | 1 個  |
| (3) 潤滑油圧力計   | 1 台分 |
| (4) 潤滑油温度計   | 1 台分 |
| (5) 油面計      | 1 個  |
| (6) ウイングポンプ  | 1 個  |

- (7) スラスト軸受温度計(ポンプスラストを支持する場合) 1台分
- (8) 保護用検出器類 1台分
- (9) 潤滑油(規定油量) 1台分
- (10) 油冷却器(必要な場合) 1台分
- (11) スクイ管(可変速の場合) 1台分

### 2-7-6 直交軸傘歯車減速機(油圧クラッチ内蔵)

#### 1. 直交軸傘歯車減速機(油圧クラッチ内蔵)の構造

スラスト荷重を減速機で受ける場合は、荷重条件を満足する軸受を使用するものとし、連続運転に耐える構造及び容量とする。

#### 2. 油圧クラッチ

油圧クラッチは、湿式多板構造とし、電磁弁によりクラッチの操作が可能のほか、機側においても手動の非常操作が可能なものとし、連結ボルト、ピン等による機械的な直結が可能なものとする。

#### 3. 付属品

受注者は、直交軸傘歯車減速機(油圧クラッチ内蔵)1台に対して次のものを具備するものとする。

ただし、構造上、明らかに不必要なものについてはこの限りではない。

なお、これによらない場合は、設計図書によるものとする。

- (1) 初期潤滑油ポンプ 1個
- (2) 内蔵潤滑油ポンプ 1個
- (3) 潤滑油圧力計 1個
- (4) 潤滑油温度計 1個
- (5) 油面計 1個
- (6) ウイングポンプ 1個
- (7) スラスト軸受温度計(ポンプスラストを支持する場合) 1台分
- (8) 保護用検出器類 1台分
- (9) 潤滑油(規定油量) 1台分
- (10) 油冷却器(必要な場合) 1台分

## 第8節 系統機器設備

### 2-8-1 一般事項

#### 1. 系統機器設備の構造

- (1) 系統機器設備は、使用環境及び機場規模等に適応したもので振動、騒音が少なく、連続運転に耐えるものとする。
- (2) 系統機器設備は、点検及び整備等を考慮して、側壁等から適切な空間を保持して据付を行い適宜分解できる構造とし、計器類等は、運転操作及び点検等を考慮し見やすい位置に取付けるものとする。
- (3) 機器の運転で振動が発生する空気圧縮機等は、基礎ボルトにゆるみ止めを施すものとする。

#### 2. 表示

配管経路にあるフィルタ、クーラ等については、流体の入口と出口を表示し、バルブ等については、「常時開」又は「常時閉」等の名札を付し、バルブ開閉方向を表示する。

#### 3. 水位検知器

各水槽(冷却水槽、清水槽、原水槽、屋内排水槽、温水槽等)には、各々に水位検知器を設けるものとする。

#### 4. 危険分散

複数台の主ポンプ及び自家発電設備の運転に共通に使用される共通系統(補助)機器については、危険分散を考慮し、重要度により予備機を設けるかバックアップ機能を有した構造とする。

## 2-8-2 満水(呼水)系統設備

### 1. 満水(呼水)系統設備の構造

満水(呼水)系統設備は、気密性に優れたものとし、主ポンプを必要時間内で満水可能な容量とする。

また、満水時間は極力短いことが望ましく、真空ポンプ吸込及び吐出し管の呼び水時間が5分以内となる容量とする。ただし、吸込管、吐出管が長い場合及び口径2,000mm以上のポンプ等で充水量が多い場合は、電動機容量等を考慮し呼び水時間は10分以内とする。

### 2. 真空ポンプ

- (1) 真空ポンプの選定は、設計図書による。
- (2) 受注者は、付属品として、真空ポンプ1台に対して次のものを具備するものとする。

ただし、構造上、明らかに不必要なものについてはこの限りではない。

なお、これによらない場合は、設計図書によるものとする。

- |                         |     |
|-------------------------|-----|
| ①共通ベース                  | 1台分 |
| ②補水槽(ボールタップ及び電極式水位検知器付) | 1台分 |
| ③真空計及びコック付導管            | 1台分 |
| ④弁類(ポンプ回り)              | 1台分 |
| ⑤基礎ボルト・ナット              | 1台分 |
| ⑥軸継手及び安全カバー             | 1台分 |

### 3. 補水槽

- (1) 補水槽の仕様は、設計図書による。

## 2-8-3 給水系統設備

### 1. 共通事項

- (1) 給水系統設備は、各機器へ必要な水を供給するもので、冷却水系統、潤滑水系統、封水系統で構成されるものとする。

### 2. ポンプ類

#### (1) 冷却水ポンプ

- ①冷却水ポンプは、各機関及び減速機等で冷却し得る揚程と容量を有するものとする。
- ②冷却水ポンプの仕様は、設計図書による。

#### (2) 潤滑水ポンプ

- ①潤滑水ポンプは、立軸ポンプの封水部及び水中軸受がゴム軸受の場合に潤滑水供給用として設けるポンプとする。
- ②潤滑水ポンプは、主ポンプ軸受を潤滑し得る揚程と容量を有するものとする。
- ③潤滑水ポンプの仕様は、設計図書による。

#### (3) 封水ポンプ

- ①封水ポンプは、主に横軸ポンプの軸封部への注水用に設置するポンプとする。
- ②封水ポンプの揚程は、実揚程、小配管系統の圧力損失のほかに、給水部入口で必要注水圧力ヘッド10m以上を見込むものとする。
- ③封水ポンプは、主ポンプの軸封水を供給し得る揚程と容量を有するものとする。
- ④封水ポンプの仕様は、設計図書による。

## (4) 給水ポンプ

- ①給水ポンプは主に小規模な機場の給水系統において使用するポンプとする。
- ②給水ポンプの仕様は、設計図書による。

## (5) 温水ポンプ

- ①温水ポンプは、ディーゼル機関の冷却方式に冷却塔(クーリングタワー)方式を採用した場合、各部の冷却後に温水槽へ戻った温水を冷却塔へ圧送するために設置するポンプとする。
- ②温水ポンプは、必要な冷却水量を冷却塔に圧送し得る揚程と容量を有するものとする。
- ③温水ポンプの仕様は、設計図書による。

## (6) 取水ポンプ

- ①取水ポンプは、二次冷却などの原水取水用に設置するためのポンプとする。
- ②取水ポンプは、冷却水量に対して、排水し得る揚程と容量を有するものとする。
- ③取水ポンプの仕様は、設計図書による。

## (7) 井戸ポンプ

- ①井戸ポンプは、主ポンプの潤滑水、軸封水及びディーゼル機関の一次冷却水等の清水補給用に設置するポンプとする。
- ②井戸ポンプは、給水系統、清水槽の容量、許容温度、主器の運転時間から決定される揚程と容量を有するものとする。
- ③井戸ポンプの仕様は、設計図書による。

## (8) 場内排水ポンプ

- ①場内排水ポンプは、ポンプ室等で自然排水が不可能な場所に設置するポンプとする。
- ②場内排水ポンプの仕様は、設計図書による。

## 3. 冷却装置

## (1) 一般事項

- ①冷却装置は、主原動機及び歯車減速機等で冷却水を必要とする場合、それを供給・循環する装置とする。
- ②冷却装置は、用排水機場の立地条件、水量、水質及び水温を考慮し、主ポンプの計画連続運転時間内に確実に供給が継続できるものとする。

## (2) 管内クーラ・槽内クーラ

- ①管内クーラ及び槽内クーラは、水質条件等を十分に考慮し、腐食、ごみ詰り等に対し安全な構造とするものとする。
- ②管内クーラ及び槽内クーラ設置に当たっては設置スペース及び位置について十分検討を行うものとする。
- ③管内クーラ及び槽内クーラの仕様は、設計図書による。

## (3) クーリングタワー

- ①クーリングタワーは、放水形直接冷却方式の系統にクーリングタワーを付加して水の循環使用を行う装置とする。
- ②クーリングタワーには、冷水槽と温水槽を必要とし、冷却水にて蒸発分を補給できる構造とすること。
- ③クーリングタワーの仕様は、設計図書による。

## (4) ラジエータ

- ①ラジエータは、機関の外部に冷却器の熱交換部を設置し、機関の冷却水を冷却器の内部に循環させ、機関の動力を使ってファンを廻し冷却器の熱交換部を空冷する装置とする。
- ②ラジエータの仕様は、設計図書による。

## 4. 水槽類



## (1) 一般事項

- ①水槽類は、水位をボールタップバルブ、水位検知器等により検知し、規定水位で給水開始あるいは停止できる構造とする。
- ②受注者は、付属品として水槽1基に対して次のものを具備するものとする。  
ただし、構造上、明らかに不必要なものについてはこの限りではない。  
なお、これによらない場合は、設計図書によるものとする。
- |                     |     |
|---------------------|-----|
| ア) ボールタップバルブ        | 1基分 |
| イ) 水位検知器            | 1基分 |
| ウ) 点検用梯子、架台(架台式の場合) | 1基分 |
| エ) 上蓋               | 1基分 |
| オ) ドレンバルブ           | 1基分 |
| カ) オーバーフロー管         | 1基分 |
| キ) 相フランジ            | 1基分 |
| ク) 基礎ボルト・ナット        | 1基分 |

## (2) 膨張タンク

膨張タンクは、十分な強度と剛性を有するとともに、漏水のないもので、水抜きができる構造とする。

なお、アクリル製等の水位表示器を設けるものとする。

## (3) 高架水槽

高架水槽は、十分な強度と剛性を有するとともに、漏水がないもので、水抜きができる構造とする。

なお、アクリル製等の水位表示器を設けるものとする。

## 5. 水処理装置

## (1) 共通事項

二次冷却などに原水を使用する場合、原水の水質により取水ポンプの吐出側にオートストレーナ等の水処理装置を施すものとする。

## (2) オートストレーナ

オートストレーナは、ゴミを除去する場合に用いるもので逆洗浄できる構造とし、バイパス配管及びバルブを設けるものとする。

## (3) サイクロンセパレータ

サイクロンセパレータは、砂等を除去する場合に用いるもので、仕様については、設計図書によるものとする。

## (4) 凝集沈殿装置

凝集沈殿装置は、河川水の水質が相当悪く、しかも大量の水を必要とする場合に用いるもので、仕様については、設計図書によるものとする。

**2-8-4 燃料系統設備**

## 1. 一般事項

(1) 燃料系統設備は、燃料移送ポンプ、燃料貯油槽、燃料小出槽等で構成するものとする。

①燃料貯油槽は、地下式、屋外式、屋内式等に分類され、危険物関係法令(消防法、政令、都道府県市町村条例等)を遵守して設置するものとする。

②燃料貯油槽の容量及び給油口金具は、設計図書による。

## 2. 地下式燃料貯油槽

(1) タンクは、厚さ3.2mm以上の鋼板で気密に製造するものとし、圧力タンクを除くタンクにあっては、0.07MPaの圧力で、圧力タンクにあっては最大常用圧力の1.5倍の圧力で、それぞれ10分間行う水圧試験において、漏れ、変形のないものとする。

(2) タンクの外面保護は、消防法の「危険物の規制に関する政令」、「危険物の規制に関する

る規則」、「危険物の規制に関する技術上の基準の細目を定める告示」によるものとする。  
 (3) タンク（圧力タンク以外）に無弁通気管を設けるものとし、通気管の直径は30mm以上とする。先端は屋外にあっては地上4.0m以上の高さとし、かつ建築物の窓、出入口の開口部から1m以上離し、水平より下に45度以上曲げ雨水の浸入を防ぎ、銅網等による引火防止装置を設けるものとする。

なお、無弁通気管は、防食対策を施すととも雨水等の進入がない構造とする。

(4) タンクの空間容積は、タンク内容積の5～10%とするものとする。  
 (5) 受注者は、付属品として、地下式燃料貯油槽1基に対して次のものを具備するものとする。

ただし、構造上、明らかに不必要なものについてはこの限りではない。

なお、これによらない場合は、設計図書によるものとする。

- ①注油口 1基分
- ②送油口 1基分
- ③返油口 1基分
- ④圧油口 1基分
- ⑤計量口 1基分
- ⑥計量尺 1基分
- ⑦油量計 1基分
- ⑧油槽蓋及び点検用蓋 1基分
- ⑨漏えい検知管 1基分
- ⑩通気金物 1基分
- ⑪タンクバンド、アンカーボルト等 1基分
- ⑫標識及び掲示板 1基分
- ⑬消火器(数量は設計図書による)

### 3. 屋外式燃料貯油槽

(1) タンクは、厚さ3.2mm以上の鋼板で気密に製造するものとし、圧力タンクの場合は、最大常用圧力の1.5倍の圧力で10分間行う水圧試験において、圧力タンクを除くタンクにあっては、水張試験において、漏れ、変形のないものとする。

(2) タンクの外面にさび止めのための塗装を行うものとする。

(3) タンク（圧力タンク以外）に無弁通気管を設けるものとし、通気管の直径は30mm以上とする。先端は屋外にあって地上4.0m以上の高さとし、かつ建築物の窓、出入口の開口部から1m以上離し、水平より下に45度以上曲げ雨水の浸入を防ぎ、銅網等による引火防止装置を設けるものとする。

(4) タンクに油量の確認が容易にできる装置を設けるものとする。

(5) 配管に不等沈下や地震等によりタンクとの結合部分に損傷を与えないよう可とう伸縮継手等を設けるものとする。

なお、タンクの弁は鋳鋼製又は同等品以上とする。

(6) タンクは、「危険物の規制に関する政令」に定められた保安距離、保有空地を確保するものとする。

(7) 防油堤は、鉄筋コンクリート造で、最大タンク容量の110%以上の容量をもったものとし、防油堤の高さを0.5m以上とする。

(8) 指定数量の10倍以上の危険物を取扱うタンクについては、避雷設備を設けるものとする。

ただし周囲の状況によって安全上支障のない場合においては、この限りではない。

(9) 受注者は、付属品として、屋外式燃料貯油槽1台に対して次のものを具備するものとする。

ただし、構造上、明らかに不必要なものについてはこの限りではない。

なお、これによらない場合は、設計図書によるものとする。

- ①注油口 1基分
- ②送油口 1基分
- ③返油口 1基分
- ④油量指示計 1基分
- ⑤通気金物 1基分
- ⑥梯子(必要な場合) 1基分
- ⑦基礎ボルト・ナット 1基分
- ⑧標識及び掲示板 1基分
- ⑨消火器(数量は設計図書による)

#### 4. 屋内式燃料貯油槽

- (1) タンクは、厚さ3.2mm以上の鋼板で気密に製造するものとし、圧力タンクの場合は、最大常用圧力の1.5倍の圧力で10分間行う水圧試験において、圧力タンクを除くタンクにあっては、水張試験において、漏れ、変形のないものとする。
- (2) タンクの外面にさび止めのための塗装を行うものとする。
- (3) タンク(圧力タンク以外)に無弁通気管を設けるものとし、通気管の直径は30mm以上とする。先端は屋外にあって地上4m以上の高さとし、かつ建築物の窓、出入口等の開口部から1m以上離し、水平より下に45度以上曲げ雨水の浸入を防ぎ、銅網等による引火防止装置を設けるものとする。
- (4) タンクに油量の確認が容易にできる装置を設けるものとする。
- (5) 給油ホース又は給油管と結合可能な弁、又は蓋を有する注入口を屋外に設けるものとする。  
なお、タンクの弁は鋳鋼製とする。
- (6) タンクの側板には、水抜管を設けるものとする。
- (7) 配管は鋼製その他金属管とし、不等沈下や地震等によりタンクとの結合部に損傷を与えないよう可とう伸縮継手等を設けるものとする。
- (8) タンクは、「危険物の規制に関する政令」に定められた保安距離、保有空地を確保するものとする。
- (9) 設置する建物については、平屋建の建築物に設けられたタンク専用室であること。ただし、引火点が40℃以上の燃料油(軽油・重油)などの場合は平屋以外のものでもよいものとする。
- (10) タンクと壁との間及び2基以上のタンクを設置する場合のタンク相互間は0.5m以上の間隔を保つこととする。
- (11) 屋内貯蔵タンクの最大容量は20kL以下(燃料油・潤滑油などの場合)であること。  
また、同一の室内にタンクを2基以上設置する場合は、その合計が同様に20kL以下であること。
- (12) 屋内式燃料貯油槽の仕様については、設計図書による。

#### 5. 燃料移送ポンプ

- (1) 軸封部の構造は、メカニカルシール方式とする。
- (2) 燃料移送ポンプの予備として手動ウイングポンプを機場に1組設けるものとする。
- (3) 燃料移送ポンプの仕様は、設計図書による。

#### 6. 燃料小出槽

- (1) 燃料小出槽には、空気抜き管、ドレン抜き管、燃料油入り口管、燃料計出口管、オーバーフロー管及び戻り管を設けるものとする。
- (2) 配管は、不等沈下、地震等による破裂、損傷のないよう、隔壁の通過部及び貯油槽との結合部等に可とう伸縮継手等を設置する。
- (3) 燃料小出槽の容量は補給なしで全台数を2時間以上運転するのに必要な容量とし、容量が大きい場合は2個以上に分割してもよいものとするが、特に大容量の場合を除き少量危険物の指定数量以内とし燃料移送ポンプにより自動補給するものとする。

(4) 燃料小出槽の仕様は、設計図書による。

### 2-8-5 始動系統設備

#### 1. 一般事項

- (1) 始動方式は、セルモータ始動式、エアモータ始動式、直接空気始動式で、設計図書に示す方式によるものとする。
- (2) 始動空気系統全体は、共通補機として機能するが、空気槽はディーゼル機関1台につき常用1本、予備1本を設けるユニット補機的組合せとする。
- (3) 始動回数は、連続操作で3回以上始動可能なものとする。
- (4) 仕様は設計図書による。

#### 2. 空気圧縮機

- (1) 空気圧縮機は空気槽1本に対し、1時間以内に大気圧から規定圧力まで充気できる容量とする。
- (2) 受注者は、付属品として、空気圧縮機1台に対して、次のものを具備するものとする。

ただし、構造上、明らかに不必要なものについてはこの限りではない。

なお、これによらない場合は、設計図書によるものとする。

- |                   |     |  |
|-------------------|-----|--|
| ①共通ベース            | 1台分 |  |
| ②水分離器             | 1台分 |  |
| ③安全弁              | 1台分 |  |
| ④潤滑油油面計           | 1台分 |  |
| ⑤圧力計              | 1台分 |  |
| ⑥軸継手又はVベルト及び安全カバー | 1台分 |  |
| ⑦潤滑油(規定量)         | 1台分 |  |
| ⑧基礎ボルト・ナット        | 1台分 |  |

#### 3. 空気槽

- (1) 空気槽1本の容量は、連続操作で3回以上始動可能なものとする。
- (2) 空気槽の仕様は、設計図書による。

### 2-8-6 給油(潤滑油)系統設備

#### 1. 共通事項

- (1) 原動機及び動力伝達装置等に潤滑油を強制給油する場合は、十分な容量を有する潤滑油系統設備を設置するものとする。
- (2) 潤滑油系統設備は、潤滑油ポンプ、初期潤滑油ポンプ、潤滑油濾過器及び潤滑油冷却器より構成する。

#### 2. 潤滑油ポンプ

- (1) 潤滑油ポンプの容量は、設計図書による。
- (2) 潤滑油ポンプの仕様は、設計図書による。

#### 3. 潤滑油濾過器及び潤滑油冷却器

- (1) 潤滑油濾過器及び潤滑油冷却器の仕様は、設計図書による。

### 2-8-7 小配管

#### 1. 小配管の計画・設計・施工

- (1) 必要な箇所にドレン配管を設置するものとする。
- (2) 消防法の適用を受ける燃料系統は、壁貫通部処理、可とう伸縮継手設置等について十分に配慮するものとする。

なお、口径40mm以上の油配管の接続は、ねじ継手を避けフランジ継手又は溶接継手を用い、パッキン並びにシール材は、耐油性のものを使用するものとする。

- (3) 小配管は、設備の運用や維持管理において用途や内部流体の種別の把握が容易なように、系統別に色分けを行う。  
また、流体の移動方向を矢印にて表示する。
- (4) 温度上昇による管内圧力上昇を防止するため、閉鎖された配管区間のない構造とする。

## 2. 小配管の材質

小配管の材質は、次によるものとし、詳細については設計図書によるものとする。

- (1) 水系統及び満水系統は配管用ステンレス鋼鋼管で、管厚はスケジュール20とする。
- (2) 空気系統は銅管(Cut)とし、管厚は外径8mmで1.0mm以上、10mmから20mmで1.2mm以上とする。  
なお、口径20mm以上については、配管用ステンレス鋼鋼管・スケジュール40とする。
- (3) 使用最高圧力1MPaを超える作動油及び潤滑油系統には、圧力配管用炭素鋼鋼管(STPG)を使用するものとする。  
口径350mm～700mmの排気管系統の配管には、管厚6mmの配管用アーク溶接炭素鋼鋼管(STPY)とする。

## 第9節 監視操作制御設備及び電源設備

### 2-9-1 ■一般事項

第20-2編第3章第1節通則、第2節構造一般、第3節高圧設備、第4節低圧設備による。

### 2-9-2 監視操作制御方式

#### 1. 一般事項

- (1) 監視操作方式の各操作の定義は次によるものとする。  
機側操作：機器の側からの操作  
遠隔：同一機場内に設けられた操作室からの操作  
遠方：機場から離れた中央管理所からの操作
- (2) 主ポンプ、系統機器等の監視操作場所は、機側操作及び遠隔によるものとする。  
また、遠方操作は、遠隔操作と同様にポンプ設備周辺の安全を確認できるように配慮したものとし、特に、機場の簡素化、合理化を図り、運転操作を簡略化し、信頼性の高い監視操作機能を有したものとし、その詳細は設計図書によるものとする。
- (3) 操作は、機側操作を優先としインターロックを行うものとする。
- (4) ポンプ設備の操作方式は、運転員の熟練、維持管理の容易さ、信頼性の向上等を目的とするために、同一形式は、同一操作方式とする。
- (5) 排水ポンプ設備の操作は、始動時に多くの操作を必要としない連動運転操作とし、機側での単独運転操作も可能なものとする。
- (6) 用水ポンプ設備の操作方法は、設計図書に明示する場合を除き連動運転操作とし、機側での単独運転操作も可能なものとする。
- (7) 受注者は、遠方操作盤等を設置する場合、遠隔又は遠方で操作を行う場合のCCTV装置、音声警報装置、進入防止センサ等の機能を有効に発揮できる場所に設置するものとする。また、機器故障に際し予備機に自動切替を行うなどのシステム構成及び始動・停止時の信頼性向上も考慮するものとする。
- (8) 受注者は、定常的な状態保持を行う燃料移送ポンプ、空気圧縮機、屋内排水ポンプ及び取水ポンプ等は、液面スイッチや圧力スイッチ等により自動運転が可能なものとする。
- (9) 設計図書に明示がない限り主ポンプ及び自家発電設備は、運転中一時停止した時

には、再び始動操作を行わなければ始動しない回路を構成するものとする。

ただし、設計図書で自動開始方式が明示されている場合は、ポンプ設備及び送水システムに支障がないことを確認する回路を構成し、安全な運転を続行できる方式とするものとする。

- (10) 直流電源設備及び自動運転を行う系統機器は、停電後、電源回復とともに機能できる状態に自動復帰するものとする。
- (11) 「遠方、遠隔」と「機側」の切換操作は機側のみ可能とする。  
また、系統機器の「常用」と「予備」の切換操作、自動運転する系統機器の「自動」と「単独」の切換えは、機側のみで可能とする。  
なお、遠方からの強制切換又は操作がある場合は設計図書によるものとする。

## 2. 運転条件及び始動条件

遠隔操作及び機側操作を行う用排水ポンプ設備の主ポンプ運転操作方式及び始動条件は、設計図書で明示する以外は、適用する技術基準等により決定し、監督職員の承諾を得るものとする。

## 3. 監視操作制御機器

- (1) 監視操作制御用機器の設置場所は、機器の機能が正しく発揮される場所で、かつ取扱いの容易な場所とするものとする。
- (2) 周囲の環境条件は、JEM 1425、JEM 1265等によるものとし、これ以外の場合は設計図書で明示するものとする。
- (3) 運転操作や故障保護用に用いるセンサ類の仕様は、設計図書による。
- (4) 運転操作のセンサ電源は、AC100V又はAC200V、故障保護用のセンサ電源は、DC100V又はDC24Vとする。
- (5) 精度及び設定値は、監督職員の承諾を受けるものとする。  
なお、設定値は、現地で変更が可能なものとする。

## 4. 故障保護

主ポンプ設備及び自家発電設備等は、故障保護を講ずるものとし、重故障に対しては、非常停止、ベル警報及び重故障表示を、軽故障に対しては、ブザー警報及び軽故障表示を行うものとし、ベル警報又はブザー警報は警報時間の設定を調節できるものとする。

なお、故障項目は、設計図書で明示する以外は、適用する技術基準等により決定し、監督職員の承諾を得るものとする。

## 2-9-3 ■監視操作制御設備

### 1. 一般事項

- (1) 監視操作制御設備は、次の機能等を持つ設備により構成し、用途、規模、主原動機の種類、運転操作方式等を考慮し必要機能を有するもので、構成、仕様等については、設計図書による。
- ①監視操作機能
  - ②制御機能
  - ③運転支援機能
  - ④動力供給機能
  - ⑤計測機能
  - ⑥安全確認機能
  - ⑦遠方監視操作機能
- (2) 受注者は、監視操作制御設備の雷対策、耐震対策、耐水又は浸水対策について、適切な対策について配慮を行うものとする。

### 2. 監視操作機能

- (1) 遠隔機能は、設計図書で明示する以外に次によるものとする。
- ①監視機能は、施設全体の状態を監視しやすいように、機器の状態・故障表示や各

種計測値表示及びシステム系統などを表す機能を装備したもので、詳細は、設計図書によるものとする。

- ②始動、停止、操作方法の切換等を行う操作機能は、設計図書で明示する以外は、誤動作を防止するために「選択」と「実行」の2挙動操作とし、操作手順に合わせた操作スイッチの配置など操作性を配慮したものとする。
- (2) 機側操作機能は、設計図書で明示する以外は次によるものとする。
- ①主ポンプの機側操作機能は、各機器の状態を目視確認しながら操作が行えるようにポンプ1台ごとに分散させるものとし、直属機器、吐出弁等の単独操作が可能なものとする。
  - ②系統機器の機側での操作機能は、系統別機器ごとに分散させるものとする。
  - ③遠隔での監視操作が機能しない場合でも、機側で単独運転が可能なものとする。
  - ④機側操作盤の盤形式は、設計図書で明示した場合を除き、閉鎖自立形又はスタンド形で、構造は前面扉、後面扉、固定又はビス止め引掛け式構造とする。
- (3) 設備の構成
- ①遠隔による監視操作機能の構成は、監視機能と操作機能を一体化した構成にするものとし、装置の種類については設計図書によるものとする。  
また、施設規模に応じて大型スクリーン等の大画面監視装置が設計図書で明示されている場合は、視認しやすい機器を選定するものとする。
  - ②機側は、監視機能と操作機能を一体化した構成とする。
- (4) 監視操作項目
- 主ポンプと自家発電装置における状態表示、計測、操作等の名称及び適用は、設計図書で明示する以外の項目については、適用する技術基準等により決定し、監督職員の承諾を得るものとする。

### 3. 制御機能

- (1) 保護・インターロック回路、表示回路等の機能を有し、操作指令を受けて各機器の単独・半連動・連動・自動等の運転制御を行う制御機能の選定は、設計図書に示す運転制御方法に基づき、水位変化、管路抵抗の経年変化、並列・直列運転等の運転台数、管路の合流・分岐等の条件がポンプ運転の特性上の制約に干渉しないものとする。
- (2) 受注者は、設計図書で遠方操作機能、運転支援機能等の機能と連携したシステム構成のために、PLC等により制御回路を構成することを明示した場合は、それぞれの機器ごとに独立した制御機能に分割し、万一の不具合時に影響が拡大しないように配慮するものとする。  
ただし、機側単独制御機能及び保護回路は、バックアップを考慮しハードリレーによる制御回路とするものとする。

### 4. 運転支援機能

- (1) 運転支援装置は、運転支援機能、故障対応支援、記録・情報管理を行うことによって、確実な施設の運転、異常時の速やかな対応、合理的な維持管理を図ることを可能にするために設置されるものであり、必要な機能は設計図書によるものとする。
- (2) 運転支援機能に係る設備の構成は、次によるものとし、それぞれの設備構成は設計図書によるものとする。
  - ①データ処理機能・グラフィック処理機能
  - ②ディスプレイ機能
  - ③入力機能
  - ④補助記憶機能
  - ⑤印字出力機能
  - ⑥無停電電源機能
  - ⑦インターフェース機能

## 5. 動力供給機能

- (1) 動力供給に係る設備構成については、設計図書に明示した場合を除き次によるものとする。
- ①主機が電動機の場合等には、電動機制御盤(ポンプ制御盤)を採用するものとする。
  - ②系統機器盤は、制御が単純で電動機負荷も小さい場合は、一般閉鎖型とし系統機器が多くなる場合は、コントロールセンタ形を採用するものとする。
  - ③盤内に収納する配線用遮断器、電磁接触器等は、主ポンプ直属あるいは共通系統機器ごとに系列化して配置するものとする。
- (2) 電動機の過負荷保護は、設計図書で明示のない場合は次によるものとする。
- ①低圧電動機の場合は、過負荷継電器(サーマルリレー)とする。  
なお、水中モータポンプ等の始動時間が短く、過負荷耐量の小さい電動機には、2Eとし、移動式の場合3Eリレーを使用する。
  - ②高圧電動機の場合は、過電流継電器又は2Eリレーを基本に、形式に合わせ、他の過負荷防止装置と併用するものとする。
  - ③各継電器は、電動機の始動電流で誤動作せず、電動機定格の120%~130%負荷で確実に動作するものを選定するものとする。
- (3) 回転速度制御のために一次周波数制御(インバータ制御)を行う場合は、適切な高調波対策を行うものとする。  
また、高調波は、電源供給元にも影響を及ぼすので関連規制に準じた対策を施すものとする。
- (4) 受注者は、電動機の回路に力率を90%以上になるように、力率改善コンデンサを設置するものとする。
- (5) 始動制御用機器は、次の構造としその選定は設計図書によるものとする。
- ①かご形電動機は、Y-△始動、リアクトル始動、コンドルファ(特殊含む)始動とし、インバータ制御を行う場合は、インバータ始動とする。  
なお、始動用のリアクトルや変圧器は、電動機制御盤内に収納するものとする。
  - ②巻線形電動機は二次抵抗器始動とし、金属抵抗器又は液体抵抗器とする。

## 6. 計測機能

- (1) 計測機能について設計図書に明示する以外は、次の項目を満足するものとする。
- ①排水ポンプ設備では、内外水位、圧力、温度、運転時間、運転回数、燃料消費量、燃料貯油量、吐出弁開度の測定ができるものとする。
  - ②用水ポンプ設備は、吸・吐出槽水位、揚水量、圧力、温度、運転時間、運転回数、電圧、電流、電力、力率、周波数、吐出弁開度の測定ができるものとする。
- (2) 受注者は、計装装置の設置位置について地形条件、施設の構造及び環境条件に配慮するものとし、検出部の特性劣化、防錆を考慮したものを選定し監督職員の承諾を得るものとする。  
なお、設計図書で特に耐雷保護用の保安器の設置、耐雷性に優れた光ファイバケーブルの採用について明示がある場合は、適切な機器を選択するものとする。
- ①水位計は、設計図書及び次に示す場合を除き、第20-1編第3章第11節計測装置による。
    - ア) 水位計盤は、水位を中央監視盤等にデジタル表示できる構造のものとする。
    - イ) 水位計用の電源を独立して設ける場合は、盤内に組み込むものとし、自動充電装置で蓄電池は、鉛蓄電池又はアルカリ蓄電池とし、選定は、設計図書によるものとする。
    - ウ) 水位計盤に吐出量演算装置を設ける場合は、誤動作等の生じにくい信頼性の高いものを使用する。
    - エ) 水位計盤の構造は、閉鎖自立形の前面扉、後面扉又は固定又はビス止め引掛式構造とし、内部ののぞき窓を前面扉に取付けたものとする。



②流量計については、設計図書に明示する場合を除き、第20-1編第3章第11節計測装置による。

#### 7. 安全確認機能

- (1) 受注者は、設計図書に明示する安全確認装置について、設置条件を考慮の上、設置箇所等を選定し、監督職員の承諾を得るものとする。
- (2) 画像監視機能は、設計図書で明示する以外は、CCTVを用い、監視対象・監視目的に応じてハウジング構造や旋回・ズーム等の機能の付加や感度、照明による道路交通への影響・周辺住民への支障等について十分に配慮しなければならない。
- (3) 画像伝送は、設計図書による。  
なお、設計図書で明示する以外は、光ファイバーネットワークとする。

#### 8. 遠方監視操作機能

- (1) 安全管理上、定期的な用排水機場の巡回点検を行うことを前提とする。
- (2) 受注者は、遠方管理所と機場間の監視情報と操作情報を相互に確実に伝送する方式を選定するものとし、必要に応じて機場側の画像情報を遠方側へ送信する場合も同様とする。
- (3) 受注者は、遠方監視操作機能について設計図書に明示する以外は、次を基本として監督職員の承諾を得て詳細設計するものとする。
  - ①遠方化システムにおける各施設の制御回路は、機場側で設置するものとする。
  - ②施設-遠方の操作切換スイッチは、施設側に設け、操作は施設側機側を最優先するものとする。
  - ③遠方からの設備操作は、水門、樋門、主ポンプ、自家発電装置、除塵設備の主要設備のみとし、これらの機器と連動運転する系統機器や自動運転する系統機器の単独操作は行わないものとする。
  - ④遠方操作は、二挙動方式あるいはCRT上における対話方式等を採用するものとする。
  - ⑤遠方操作において、始動条件が満足しない場合の対応策として、始動インターロック項目の一部を解除する「強制」モードを設けるものとする。  
ただし、状況確認に必要な監視・計測情報が得られる場合とする。
  - ⑥遠方よりの運転制御、自動運転を行う場合は、遠方側にも緊急停止機能を持たせるものとする。
- (4) 遠方監視操機能を設置する場合は、運用管理体制に配慮して、状況を的確に把握するためのセンサの配置計画を行うものとし、次の事項に留意するものとする。
  - ①センサで検知できないトラブル
  - ②発生したトラブルの、遠方での修復の可能性と修復ができない場合の手段
  - ③遠方監視操作装置運用後のトラブルシューティングのあり方
  - ④万一故障が発生した場合の温度、圧力、流量、水位等のデータ記録

### 2-9-4 系統機器盤

1. 系統機器盤は、商用又は自家発電設備からの低圧電源を、各系統機器に分岐するとともに、補助継電器盤等からの制御信号により各補助動力回路の開閉等を行うものとする。
2. 主ポンプ直属系統機器と共通系統機器用動力制御回路は、盤内において区分整理して配置するものとする。
3. 系統機器盤は、操作対象の電動機ごとに配線用しゃ断器及び電磁接触器等を設けるものとし、配線用しゃ断器は、過負荷、短絡の保護が確実にできるものとする。  
なお、漏電保護は電気技術基準に基づいて行うものとする。
4. 電動機は、個々に進相コンデンサを設け改善後の力率を90%以上にするものとする。
5. 電動機容量が3.7kWを超える回路には、始動電流を抑制する始動器クローズドトラ

ンジェントタイプスターデルタ始動器を設けるものとするが、ON-OFF頻度が激しい場合はこの限りではない。

ただし、開放形スターデルタ又は直入始動とした場合でも、自家発電設備等の容量が増加しない場合はこの限りでない。

6. 負荷容量が11kW以上のものについては、電流計を設けるものとする。
7. 系統機器盤には、必要な保護装置、継電器類を設けるものとする。
8. 系統機器盤は、JEM 1265(低圧金属閉鎖型スイッチギア及びコントロールギア)又はJEM 1195(コントロールセンタ)によるものとし、選定は設計図書によるものとする。  
なお、盤の構造は、低圧閉鎖配電盤は閉鎖自立形の前面扉、後面扉又は固定又はビス止め引掛構造とし、コントロールセンタは多段積閉鎖自立形前面引出し式とする。
9. 自己励磁現象を防止するため、進相コンデンサごとに電磁接触器を設けるものとする。

### 2-9-5 予備品

受注者は、監視操作制御設備等には、次に示す部品のうち当該設備に使用した部品を予備品として納入しなければならない。

1. ランプ、制御回路ヒューズ 現用の10%(最低1個)
2. LEDランプ 現用各種ごとに1個
3. 補助継電器類 現用各種ごとに1個
4. 電力ヒューズ(設置している場合) 各種ごとに1組(三相分)
5. 予備品箱 1式

## 第10節 角落し

### 2-10-1 ■一般事項

1. 角落しの構造  
角落しは、設計図書に示される水位等の荷重条件に対して強度、剛性を有するものとし、運搬及び保管等を考慮し、適宜分割した構造のものとする。
2. 角落しの形式  
角落しの形式は、スライド式とし、水密方式は設計図書による。
3. 角落しの材料  
角落しに使用する材料は、使用条件、水質等を考慮したものとする。
4. スキンプレート  
スキンプレートの方向は、設計図書に明示した場合を除き水圧側とする。
5. 角落しの仕様  
角落しの仕様は、設計図書及び第20-2編第1章水門設備による。

### 2-10-2 構造計算

1. 構造計算  
構造計算は設計図書による。

### 2-10-3 吊込装置

1. 吊込装置
  - (1) 角落しに設ける吊込装置は、自動着脱可能で操作の容易なものとする。
  - (2) 吊込装置は、角落しの1ブロック重量に適合した容量のものとする。

## 第11節 天井クレーン

### 2-11-1 一般事項

#### 1. 天井クレーンの構造

- (1) 天井クレーンは、「クレーン等安全規則」、「クレーン構造規格」、JIS等に準拠したものとし、安全でかつ正確な運転ができるとともに、耐久性が高く、維持管理の容易な構造とする。

製作は、労働基準監督署の製造認可を受けた工場で行うものとし、計算書及び設置届の作成に当たっては、設置箇所の状況を調査検討の上行うものとする。

- (2) 主桁は、設計図書によるものとする。なお、手動式の場合はプレートガーダ構造とし、電動式の場合は箱桁構造、プレートガーダ構造又はトラス桁構造とする。

なお、たわみは、定格荷重を中央で吊った時にスパンの1/800以下とするものとする。

#### 2. 走行レール

- (1) 走行レールは、JISに規定のレールを使用するものとし、全負荷運転に対しても安全なものとする。

- (2) 走行レールは、レールガーダ上に水平、平行に芯出し調整し、フックボルト等により安全かつ堅固に取付けるものとする。

#### 3. 横行レール

横行レールは、角鋼又はJISのレールを使用するものとし、全荷重に対しても安全なもので主桁上に水平、平行に芯出し調整し、溶接又はクリップボルト等により安全かつ堅固に取付けるものとする。

#### 4. 各装置の配置

各装置の配置は、全荷重を吊った時、車輪にかかる荷重ができるだけ均一になるようにするものとする。

#### 5. 地震時の落下防止対策

主桁及び巻上装置が、地震時により外れ、落下することのないよう、落下防止装置を設けるものとする。

### 2-11-2 手動式天井クレーン

#### 1. 手動式天井クレーンの構造

手動式天井クレーン(トロリ形、チェーンブロック付形等)は、走行、横行、巻上下の操作がすべて手動で行えるものとする。

#### 2. 巻上装置

巻上装置は、設計図書によるものとする。なお、主桁に上載又は懸垂する形式とする。

#### 3. 操作チェーン

操作チェーンは、走行、横行、巻上下とも各々独立したもので、チェーン下端と操作床面との間隔は30cm程度とし、チェーン操作時に、外れない構造とする。

#### 4. 軸受

軸受は、ころがり軸受を使用するものとし、無給油で1年間の操作が可能なものとする。

なお、給油が必要な場合、各軸受は給油が容易に行える構造とする。

#### 5. 安全装置

- (1) 走行レール、横行レールに、車輪止めを設けるものとする。

- (2) 巻上装置には、自然落下防止の機構を設けるものとする。

#### 6. 手動式天井クレーンの材料

手動式天井クレーンに使用する材料は、設計図書で特に明示がない場合は、次によるが、監督職員の承諾を得るものとする。

表 6-11-1 手動式天井クレーンの主要材料

使用箇所	材料名	材料記号
主桁、サドル、フレーム	一般構造用圧延鋼材	SS400
歯車	機械構造用炭素鋼鋼材	S45C
軸	機械構造用炭素鋼鋼材	S45C
ドラム	一般構造用圧延鋼材	SS400

## 7. 付属品

受注者は、手動式天井クレーン1基に対して、次のうち設計図書に示されたものを具備するものとする。

- (1) 給油器具(トロリ形のみ)1基分
- (2) グリース(18L入・トロリ形のみ)1 缶
- (3) 玉掛用ワイヤ1基分
- (4) 標準付属工具、工具箱(トロリ形のみ)1基分
- (5) 走行レール及び取付具1基分

## 2-11-3 電動式天井クレーン

## 1. 電動式天井クレーンの構造

- (1) 電動式天井クレーン(トロリ形、ダブルレールホイスト形等)は、走行、横行、巻上下がすべて電動機で駆動できるものとする。

操作は、ポンプ場内の床面にてクレーンクラブ又はホイストから吊り下げた押釦スイッチ又は無線装置により操作が行えるものとする。

- (2) クラブフレーム又はホイストフレームは、溶接枠組構造とし、横桁に巻上装置を堅固に取付けるものとする。

## 2. 巻上装置

巻上装置は、電動機より制動用ブレーキ、減速装置を経てドラムを駆動する構造とする。

なお、ブレーキは荷重の保持に適合した容量とし、速度制御用のブレーキを設ける場合は、設計図書によるものとする。

## 3. ロープ溝

ドラムのロープ溝は、機械切削としドラムの直径はロープ径の20倍以上とする。

なお余長は、3巻以上をとるものとする。

## 4. 電動機

電動式天井クレーンに使用する電動機は、設計図書に明示した場合を除き次によるものとする。

## (1) 巻上下用

巻線形三相誘導電動機(抵抗器付)・・・トロリ形

かご形又は特殊かご形三相誘導電動機・・・ダブルレールホイスト型

## (2) 横行、走行用

かご形又は特殊かご形三相誘導電動機・・・ブレーキ内蔵形

## 5. 制御盤

電動式天井クレーンには、制御盤を設けるものとし、制御盤は第2章機器及び材料に準拠したものとする。

盤には、しゃ断器、電磁接触器、継電器類等を設け操作が確実に出来るものとする。

#### 6. 集電方式

集電方式は、トロリ形の場合トロリホイール式又はシュー方式とし、機械の動揺などにも脱線のおそれがなく、一定の接触圧力をもって安全に電流を伝えるものとする。

また、ダブルレールホイスト形の場合は、カーテンレール式、トロリホイール式、ケーブルキャリア式等とし、設計図書で明示するものとする。

#### 7. トロリ線

トロリ線は、絶縁トロリとする。

#### 8. 安全装置

(1) 走行レール、横行レールには車輪止めを設けるものとする。

(2) 過巻防止装置、通電確認ランプ等を設けるものとする。

#### 9. 電動式天井クレーンの材料

電動式天井クレーンに使用する材料は、設計図書で特に明示がない場合は、次によるが、監督職員の承諾を得るものとする。

表 6-11-2 電動式天井クレーンの主要材料

使用箇所	材料名	材料記号
主桁、サドル、フレーム等	一般構造用圧延鋼材	SS400
ドラム	一般構造用圧延鋼材又は炭素鋼鋳鋼品	SS400又はSC450
シーブ	ねずみ鋳鉄品	FC250
歯車	機械構造用炭素鋼鋼材又は炭素鋼鋳鋼品	S45C又はSC450
車輪	炭素鋼鋳鋼品	SC450又はSCMn

#### 10. 付属品

受注者は、電動式天井クレーン1基に対して、次のうち設計図書に示されたものを具備するものとする。

- (1) 走行レール及び取付具 1基分
- (2) クレーン電源箱(2次側ケーブル含む) 1基分
- (3) 集電装置 1基分
- (4) 桁下灯 1基分
- (5) 給油装置 1基分
- (6) グリース(18L入り) 1缶
- (7) 玉掛用ワイヤ 1基分
- (8) 移動指示板(東西南北) 1基分
- (9) 標準付属工具、工具箱 1基分

## 第12節 据 付

### 2-12-1 据付準備

#### 1. 事前確認及び調査等

- (1) 据付にあたり機器、部品等の有無を確認するとともに、輸送による破損箇所、不具合等の有無を点検するものとする。

- (2) 受注者は、据付基礎、壁、床の貫通穴等の形状、寸法、箱抜及び差し筋の位置について、据付に支障がないよう事前に調査を行うものとする。

## 2-12-2 据付作業

### 1. 据付高さ等の確認

据付にあたり据付基準点、副基準点、基準線等を基に、図面寸法により主ポンプその他各機器類の軸芯を通る中心線、据付高さ等の確認を行うものとする。

また、主ポンプを複数台据え付ける場合は、ポンプ相互の関連についても確認するものとする。

### 2. 副基準点の保護

副基準点を設定した場合は、据付完了後、移動又は変形しないよう強固な保護等を施すものとする。

### 3. 施工計画

受注者は、据付機材の能力、据付場所による制約条件を考慮し、安全で経済的な工法を選定すること。特にクレーン等による吊上げ、吊り下げは慎重に行い、ワイヤサイズの設定、ワイヤ掛けの位置、保護の方法にも注意し、機器に損傷を与えないように施工するものとする。

### 4. 運搬方法の留意点

受注者は、運搬は据付の精度確保上、輸送可能な限り大型ブロックに組立てた製品を現地へ運搬し、据付するものとする。

### 5. 据付用ライナ

主ポンプその他各機器類に据付用ライナを使用する場合は、次によるものとする。

- (1) 仮設ライナは、基礎ボルト用箱抜き穴へコンクリートを流し込む前に、本ライナを設置することが困難な場合に設けるものとする。
- (2) レベリングパットを設置する場合には、基礎コンクリート面のチップングを行った後、十分に清掃し、はく離又は亀裂が生じないように適切な処置を講ずるものとする。
- (3) ライナは、基礎ボルトの両側に設置し、基礎ボルトの間が500mm以上の場合は、中間にも設置するものとする。
- (4) ライナは、各ベースの大きさに適合するものを使用し、使用するライナの枚数は勾配ライナ2枚、平行ライナ1枚及び補助ライナ1枚以内とする。
- (5) ライナの勾配は、1/20～1/50とし、芯出し終了後のライナ重なり代は70%以上とする。
- (6) ライナは、芯出し後点溶接又はタップ溶接により接合するものとする。

### 6. 据付用基礎ボルト

主ポンプその他各機器類の据付用基礎ボルトの施工は、次によるものとする。

- (1) 箱抜き穴の清掃を入念に行うものとする。
- (2) 基礎ボルトは、ナット面からねじ山が3～5山出るよう固定据付を行うものとする。
- (3) 基礎ボルトは、箱抜き穴へのコンクリートの充填作業中に傾かないよう処置し、基礎ベースのボルト孔の中心に位置するよう施工するものとする。
- (4) 基礎ボルトの選定及び据付に当たっては、地震力を十分に考慮するものとする。

### 7. 芯出し

受注者は、主ポンプその他の各機器類の据付に際して、各部の水平及び鉛直の芯出しを行い、その結果について監督職員の確認を受けるものとする。

### 8. 維持管理性の配慮

受注者は、主ポンプその他各機器類の据付に際して、水抜き、油脂交換、排水、点検、保守が容易に行えるよう考慮するものとする。

## 9. 気象条件

据付に伴う溶接、塗装及びコンクリート打設の際は、気象条件に留意して施工を行うものとする。

## 10. 構造物及び建屋等のはつり

据付に伴いコンクリート構造物、建屋等をはつる場合は、監督職員の承諾を得るものとする。

## 11. 天井クレーンの据付

天井クレーンを据付ける場合、機器据付架台の修正をモルタル仕上げのみにより行うてはならない。機器据付の芯出しの高さ修正が必要な場合はライナにより行うものとする。

## 12. デフレクション測定

主原動機用ディーゼル機関及び自家発電設備(ディーゼル機関)のエンジンデフレクション測定は、施設機械工事等施工管理基準に沿って行うものとする。

## 13. 弁類の据付

受注者は、弁類の据付に際して、次の事項に留意するものとする。

- (1) 流水方向の確認を行うものとする。
- (2) 弁内部の異物混入の有無の確認を行うものとする。
- (3) ボルトは、片締めしないよう反対側と交互に均一に締付けるものとする。

## 14. 吸吐出管の据付

受注者は、吸吐出管の据付に際して、次の事項に留意するものとする。

- (1) 主ポンプを基準として、流れ方向に管接続を行うものとする。  
なお、遊動フランジ短管は、規定の遊動量を確保するものとする。
- (2) 吸吐出管を据付ける場合には、配管自重を主ポンプ、弁類等に負担させないものとする。
- (3) フランジ面は良く清掃し、フランジ面で偏心が生じないようにパッキンを取付けるものとする。
- (4) ボルトは一方向から片締めせず、反対側と交互に均一に締付けるものとする。

— 空 白 —



## 目 次

第20—2編 施設機械設備別編	1
第3章 電気通信設備	1
第1節 通 則	1
3-1-1 適 用	1
3-1-2 一般事項	1
第2節 構造一般	3
3-2-1 盤構造及び形式	3
3-2-2 盤内機器構造	6
第3節 高圧設備	7
3-3-1 高圧受電設備	7
3-3-2 高圧変電設備	8
3-3-3 高圧切換設備	8
3-3-4 高圧電動機盤	9
第4節 低圧設備	9
3-4-1 低圧受電設備	9
第5節 発電設備	10
3-5-1 ■発電機	10
3-5-2 ■自家発電機用ディーゼル機関	11
3-5-3 ■自家発電機用ガスタービン機関	11
3-5-4 発電機盤	12
3-5-5 直流電源設備	12
3-5-6 無停電電源装置	13
第6節 予備品・工具等	14
3-6-1 予備品	14
3-6-2 工具等	14
第7節 据 付	14
3-7-1 一般事項	14
3-7-2 ■引込設備	15
3-7-3 機材の取付けなど	15
3-7-4 受変電設備	15
3-7-5 受変電設備の試験及び調整	15
3-7-6 発電設備	16

— 空 白 —

## 第20－2編 施設機械設備別編

### 第3章 電気通信設備

#### 第1節 通 則

##### 3－1－1 適 用

この章は、ダム、頭首工、用排水機場、用排水路等に設置される施設機械設備に付帯する電気設備に適用する。

なお、対象となる電気設備は受変電設備及び発電設備（以下、本章において「監視操作制御設備等」という。）とする。

##### 3－1－2 一般事項

###### 1. 技術基準等

受注者は、設計図書において特に定めのない事項については、下記の基準等に準拠するものとする。これにより難しい場合は、監督職員の承諾を得なければならない。なお、基準等と設計図書に相違がある場合は、原則として設計図書の規定に従うものとし、疑義がある場合は監督職員と協議しなければならない。

- (1) 電気設備計画設計技術指針（高低圧編）（農林水産省）
- (2) 電気設備計画設計技術指針（特別高压編）（農林水産省）
- (3) バルブ設備計画設計技術指針（農林水産省）
- (4) 電気設備標準機器仕様書（農林水産省）
- (5) 施設機械工事等施工管理基準（農林水産省）
- (6) 電気設備に関する技術基準を定める省令（経済産業省）
- (7) 電気設備の技術基準の解釈（経済産業省）
- (8) 電気技術規程（JEAC）（日本電気協会）
- (9) 電気技術指針（JEAG）（日本電気協会）
- (10) 内線規程（日本電気協会）
- (11) 日本産業規格（JIS）（日本規格協会）
- (12) 電気学会電気規格調査会標準規格（JEC）（電気学会）
- (13) 日本電機工業会規格（JEM）（日本電機工業会）
- (14) 電池工業会規格（SBA）（電池工業会）
- (15) 日本電線工業会規格（JCS）（日本電線工業会）
- (16) 陸用内燃機関協会規格（LES）（日本陸用内燃機関協会）
- (17) 電気供給約款（各電力会社）

###### 2. 監視操作制御設備

監視操作制御設備等については、整然と配置し、運転、操作、点検・整備等に必要空間や通路の幅を確保しなければならない。

また、積雪地域に設置する操作盤については、積雪時においても点検できるよう考慮するものとする。

###### 3. 監視操作制御設備等の構造

監視操作制御設備等の構造については、地震及び振動に対して容易に転倒せず、機器の脱落等が生じない構造にするとともに、屋外に設置するものについては、風雨等に対しても安全なものとしなければならない。

#### 4. 監視操作制御設備等に使用する機器

監視操作制御設備等に使用する機器については、良質なもので、互換性、信頼性、耐久性が高く、点検保守の容易な構造としなければならない。

#### 5. 電源容量

監視操作制御設備等の電源容量については、設計図書による。

#### 6. 接地等

監視操作制御設備等については、電気設備技術基準により、接地を確実にを行い、盤、機器は、必要な絶縁抵抗、絶縁耐力を有し、かつ適切な容量のものとしなければならない。これにより難しい場合は、監督職員の承諾を得なければならない。

#### 7. 高圧受電部等の危険部分

監視操作制御設備等の高圧受電部等の危険部分について、操作及び点検・補修に対して安全な構造としなければならない。

#### 8. 保護装置

監視操作制御設備等の各保護装置については、保護協調を行い、確実な保護形成を採用しなければならない。

#### 9. 絶 縁

監視操作制御設備等の絶縁については、絶縁協調を行い確実な保護を行わなければならない。

#### 10. 各盤の配線及び構造

監視操作制御設備等の各盤の配線及び構造等については、JEM 1425(金属閉鎖形スイッチギヤ及びコントロールギヤ)、JEM 1265(低圧金属閉鎖形スイッチギヤ及びコントロールギヤ)、JEM 1459(配電盤、制御盤の構造及び寸法)等の該当する規格による。これにより難しい場合は、監督職員の承諾を得なければならない。

#### 11. 商用周波耐電圧

監視操作制御設備等の商用周波耐電圧は、次のとおりとする。

- (1) 6kV回路対地間 16,000V(6号B)
- (2) 6kV回路対地間 22,000V(6号A)
- (3) 400V回路対地間 2,000V
- (4) 200/100回路対地間 1,500V
- (5) 制御回路(半導体回路を除く)対地間 1,500V (60V以下の場合は1,000V)

#### 12. 配線方式

監視操作制御設備等の配線方式は、次のとおりとする。

- (1) 電線の種類及び電線被覆の色別は、JEM 1425、JEM 1265等の該当する規格による。これにより難しい場合は、監督職員の承諾を得なければならない。
- (2) 主回路に特殊な絶縁電線を使用する場合及びシールド電線を使用する場合は、電線被覆の色別はこの限りでない。
- (3) 電子回路や継電器等の器具の内部配線に対しては、本項を適用しない。

### 13. 盤名称板

監視操作制御設備等の盤名称板は、JEM 1425によるもののほか、次によるものとする。これにより難しい場合は、監督職員の承諾を得なければならない。

- (1) 名称板の大きさ：63×315(mm)程度
- (2) 材質：プラスチック(非照光)
- (3) 文字書体：丸ゴシック体
- (4) 記入文字：監督職員の指示による。

### 14. PLC機能

監視操作制御設備等のPLC機能は、次のとおりとする。

- (1) 演算等をプログラムにより実行する機能を持つものとする。
- (2) PLC外部にある各種入力機器と電氣的に接続するインターフェース機能を持つものとする。
- (3) 他のPLCや装置と通信を介してデータの授受を行うネットワーク機能を持つものとする。
- (4) 制御状態等のモニタリング機能を持つものとする。

### 15. 電圧降下

監視操作制御設備等にPLC等を導入する場合には、制御電源の瞬間的な電圧低下等に考慮し設計すること。

### 16. 付属品

監視操作制御設備等の盤には、次のうち設計図書に示したものを具備しなければならない。

ただし、低圧盤の場合、絶縁ゴムマットは高圧盤と列盤となる場合に具備するものとする。

- (1) チャンネルベース
- (2) 基礎ボルト
- (3) 絶縁ゴムマット（厚さ6mm以上）

## 第2節 構造一般

### 3-2-1 盤構造及び形式

#### 1. 一般事項

盤は、強度的に丈夫な形鋼、鋼板を使用するものとし、盤外箱の板厚については次の表12-2-1のとおりとする。

なお、屋外用盤には必要に応じてしゃ熱板等を設けるものとする。

表 12-2-1 高圧配電盤、低圧配電盤、高圧電動機盤の板厚 (mm)

構成部	鋼板の厚さ	備考
側面板	2.3(2.0)	
底板	1.6(1.5)	
屋根板	2.3(2.0)	
天井板	1.6(1.5)	ただし、屋外盤は2.3(2.0)
仕切板	1.6(1.5)	
扉	3.2(3.0)	

(注)( )内はステンレス鋼を使用した場合

表 12-2-2 コントロールセンタの板厚 (mm)

構成部	備考
側面板	2.3(2.0)
底板	1.6(1.5)
天井板	1.6(1.5)
仕切板	1.6(1.5)
扉	1.6(1.5)

(注)( )内はステンレス鋼を使用した場合

表 12-2-3 機側操作盤の板厚 (mm)

構成部	鋼板の厚さ		備考
	屋外	屋内	
側面板	2.3(2.0)	2.3(2.0)	
底板	1.6(1.5)	1.6(1.5)	必要に応じて補強
扉	2.3(2.0)	2.3(2.0)	自立形は3.2(2.0)
屋根板	2.3(2.0)	2.3(2.0)	
内部パネル	2.3	—	
支柱	3.2(3.0)	3.2(3.0)	鋼管使用の場合
支柱基礎ベース	6.0(5.0)	6.0(5.0)	スタンド形の場合

(注)( )内はステンレス鋼を使用した場合

## 2. 盤内の配置

盤は、組立てた状態において金属部相互が電氣的に連結しているものとし、盤内は機器の配置、配線の処理等を考慮したものとする。

## 3. 銘板・表示装置

盤には非照光式名称銘板を設けるとともに、設計図書に定められた表示装置を設けるものとする。

## 4. 閉鎖自立形の盤

閉鎖自立形の盤(コントロールセンタ形等を除く)には、盤内照明灯を設けるとともに、屋外盤及び設計図書に示される盤には、スペースヒータを設けるものとする。また、電子機器を有する場合には、適切な熱対策を施すものとする。

## 5. 盤構造

高圧受電設備、高圧変電設備等の各盤は、断路器、しゃ断器、変圧器等の容量に応じた、段積、列盤等の構造とする。

## 6. 台車等

盤内の各機器が単体で相当質量を有する機器で、かつ点検保守を必要とするものは、台車等を設け引出し又は押し込みが容易に行えらるとともに、常時は移動しない構造とする。

## 7. 施錠

盤類は、施錠付とし前面扉を閉めた状態で、各種表示が確認できるものとする。

## 8. 盤下面

盤下面は、鋼板構造とし、電線等の貫通部はパテ等により密閉処理を行うものとする。

## 9. 塗 装

盤の塗装については、次によるものとする。

- (1) 塗 料     メラミン樹脂塗料又はポリウレタン樹脂塗料
- (2) 塗 装 色     設計図書に明示なき場合は、JEM1135 に準拠する。

### 3-2-2 盤内機器構造

#### 1. 規 格

盤内機器については、該当する規格に準ずるほか、設計図書に明示した場合を除き次による。これにより難い場合は、監督職員の承諾を得なければならない。

- (1) 計器用変圧器、変流器の確度階級は、1.0級又は1P級(JIS C 1731-1(計器用変成器－(標準用及び一般計器用)第1部：変流器 JIS C 1731-2(計器用変成器－(標準用及び一般計測用)第2部：計器変圧器 JIS C 4620(キュービクル式高圧受電設備))以上とする。
- (2) 指示計器は、角形、丸胴、埋込形、広角度目盛を標準とし、精度階級は、電圧計、電流計、電力計については1.5級、周波数計は1.0級、力率計は5.0級(JIS C 1102(直動式指示電気計器))とする。
- (3) 高圧交流しゃ断器の定格しゃ断時間は、5サイクル以下とし定格耐電圧は、JIS C 4603(交流遮断器)による。
- (4) 高圧断路器の絶縁階級は、6号A又は3号Aとする。
- (5) 高圧用交流電磁接触器及び交流電磁開閉器は、絶縁階級を6号B又は3号B、開閉頻度の号列を5号、寿命の種別を3種とする。
- (6) 高圧用変圧器の選定は設計図書による。
- (7) モールド変圧器と乾式変圧器の場合には、100kVA以上、油入変圧器の場合には、500kVA以上のものにダイヤル式温度計を付属させるものとする。
- (8) 高圧進相コンデンサ(直列リアクトル付)は、放電装置付とする。
- (9) 避雷器は、保守のため引外し可能な構造とする。
- (10) 零相変流器は、貫通形又はリード線付形とする。
- (11) 計器用変成器は、高圧用については、エポキシ又は合成ゴムモールド形、低圧用については、上記のほかポリエステルモールド形又は同等以上のものとする。

#### 2. 操作開閉器

設計図書に明示した場合を除き、各盤に設ける操作開閉器の形式は次による。これにより難い場合は、監督職員の承諾を得なければならない。

- (1) 動作形式
  - ① 操作開閉器……スプリングリターン形
  - ② 切換開閉器……手動復帰形

- (2) ハンドル形状

ハンドル及びスイッチ形状等は、次によるものとする。



表 12-2-4 ハンドル及びスイッチ形状

用 途	ハンドル及びスイッチ形状
主機(始動、停止)	ピストル又は釦
系統機器(始動、停止)	菊形、ステッキ形又は釦
断路器、接触器(入、切)	卵形又は釦
電流計・電圧計切換スイッチ	菊形
バルブ(開(黒)、閉(黒)、停止(赤))	卵形又は釦
ゲート(開(黒)、閉(黒)、停止(赤))	卵形、菊形又は釦
切換開閉器	卵形又は釦
非常停止	釦
警報停止	釦
表示消灯又は表示復帰	釦
ランプ表示	釦

### 第3節 高圧設備

#### 3-3-1 高圧受電設備

##### 1. 一般事項

高圧受電設備は、商用の高圧電線路から電源を引込受電し、安全、確実に二次側へ引渡しができる構造としなければならない。

##### 2. 避雷器

高圧受電設備には、避雷器を設けるものとする。

##### 3. 避雷器の接地

避雷器の接地は、単独接地とし、他の接地極から2m以上離すものとする。

##### 4. 地絡保護

高圧受電設備は、地絡継電器及び零相変流器を設け、地絡に対して、保護する構造としなければならない。

なお、地絡方向継電器を設ける場合は、設計図書による。

##### 5. 電路・機器の保護

高圧受電設備は、過電流継電器を設け、電路及び機器を保護する構造としなければならない。

##### 6. 取引用積算電力量計及び変成器

高圧受電設備は、電力会社支給の取引用積算電力量計及び変成器を取付けられる構造としなければならない。

##### 7. 断路器・しゃ断器

高圧受電設備の引込主回路には、断路器及びしゃ断器を設けなければならない。

なお、設計図書に明示した場合を除き、断路器は遠方手動操作方式とし、しゃ断器は電磁又は電動操作方式真空しゃ断器とする。

##### 8. 計測機器等

高圧受電設備には、電圧計、電流計、電力計、力率計を設けるとともに監視又は制

御に必要な変成器、継電器を設けなければならない。

#### 9. 盤構造

高圧受電設備に使用する盤は、閉鎖自立形とし、前面は、扉、後面は、扉、固定又はビス止め引掛式としなければならない。

### 3-3-2 高圧変電設備

#### 1. 一般事項

高圧変電設備は、高圧受電設備又は高圧自家発電設備からの高圧電源を設計図書に示す電圧に降圧するとともに保護を行い、分岐しなければならない。ただし、分岐は設計図書による。

#### 2. 変圧器の容量

変圧器の容量は、設計図書に示す負荷に対して余裕を持ったものとしなければならない。

なお、変圧器形式は、油入自冷式、乾式自冷式又はモールド式とし選定は設計図書による。

#### 3. 油入自冷式変圧器

油入自冷式変圧器を使用する場合は、油面計及び排油栓等を設けなければならない。なお、油劣化防止装置を設ける場合は設計図書による。

#### 4. 回路の分岐

主電動機用回路、系統機器動力用回路、照明用回路への分岐は、それぞれ独立した構造とする。

なお、分岐した主回路に設ける変圧器の一次側には、しゃ断器又はヒューズ付交流負荷開閉器を設けるものとし、その選定は設計図書による。

#### 5. 盤構造

高圧変電設備に使用する盤は、閉鎖自立形とし、前面は、扉、後面は、扉、固定又はビス止め引掛式構造としなければならない。

### 3-3-3 高圧切換設備

#### 1. 一般事項

高圧切換設備は、高圧受電設備と高圧自家発電設備からの電源を確実に切換えを行い、二次側へ引渡しができる構造としなければならない。

#### 2. 電路の切換

電路の切換えは、電源の種類に応じてしゃ断器等の適切な機器により行い、確実に相互インターロックを行わなければならない。

#### 3. 継電器

高圧切換設備は、監視、制御、保護に必要な継電器等を設けなければならない。

#### 4. 盤構造

高圧切換設備は、閉鎖自立形とし、前面は、扉、後面は、扉、固定又はビス止め引掛式構造としなければならない。

### 3-3-4 高圧電動機盤

#### 1. 一般事項

高圧電動機盤は、高圧受電設備等からの高圧電源を開閉し、駆動用主電動機を安全、確実に操作できるものとする。

#### 2. しゃ断器等

高圧電動機盤は、電動機ごとに区分した回路とし、それぞれに、しゃ断器又はそれに代わるものを設けるとともに、電磁接触器及び必要な保護装置を設けるものとする。

#### 3. 電動機用進相コンデンサ

高圧電動機盤は、電動機用進相コンデンサを設け、改善後の力率を90%以上とするものとする。

なお、コンデンサには、残留電荷放電のために放電抵抗等の適切な装置を設けるとともに、必要に応じて直列リアクトルを設けて高周波対策を行うものとする。

#### 4. 始動装置・速度制御装置

高圧電動機盤に設ける始動装置、速度制御装置は、設計図書による。

#### 5. 変成器・継電器

高圧電動機盤は、監視又は制御に必要な変成器、継電器等を設けるものとする。

#### 6. 規格

高圧電動機盤は、JEM 1225(高圧コンビネーションスタータ)によるものとし、選定は設計図書による。

#### 7. 盤構造

高圧電動機盤は、閉鎖自立形とし、前面は、前面扉、後面は、固定又はビス止め引掛式構造としなければならない。

## 第4節 低圧設備

### 3-4-1 低圧受電設備

#### 1. 一般事項

低圧受電設備には、商用の低圧電線路から引込受電し、安全、確実に二次側へ引渡しができる構造としなければならない。

#### 2. 受電

動力用と照明用の受電については、各々で独立させなければならない。

#### 3. 配線用しゃ断器

動力用引込主回路、照明用引込主回路には、各々に配線用しゃ断器を設けなければならない。

#### 4. 分岐回路

低圧受電設備に負荷系統ごとの分岐回路を設ける場合は、系統ごとに配線用しゃ断器を設けなければならない。なお、低圧受電設備から直接機器に電源を供給する動力用回路及び照明用回路には、配線用しゃ断器又は漏電しゃ断器を設けなければならない。

#### 5. 電源の切換え

商用と発電機設備からの電源を切換える場合は、確実に切換えを行い、二次側へ引

渡しができる構造としなければならない。

#### 6. 変圧器

発電機からの低圧電源を変圧する変圧器については、設計図書に明示した場合を除き、乾式自冷式とし、耐湿性の高い構造とする。

#### 7. 変成器・継電器

低圧受電設備については、監視、制御及び保護用変成器、継電器等を設けなければならない。

#### 8. 盤構造

低圧受電設備に使用する盤は、閉鎖自立形又は壁掛形とし、前面を扉、後面を、自立形の場合は、扉、固定又はビス止め引掛式構造とし、壁掛形の場合は、固定としなければならない。

## 第5節 発電設備

### 3-5-1 ■発電機

#### 1. 一般事項

発電機は、設計図書に明示した場合を除き次による。これにより難しい場合は、監督職員の承諾を得なければならない。

- (1) 過電流耐力は、定格出力に対応した定格電流の150%を15秒間、定格電流の110%を30分間通じてても実用上故障のないものとする
- (2) 過速度耐力は、無負荷定格回転数の120%で2分間運転しても機械的に耐えるものとする。
- (3) 総合電圧変動率は、定格力率の状態、無負荷及び全負荷から負荷を漸次変動させた場合の電圧変動率が最大値で定格電圧の±3.5%以内となるよう設計しなければならない。
- (4) 最大電圧降下率は、発電機が定格周波数で、無負荷運転中、定格電圧で定格電流の100%(力率0.4以下)に相当する負荷(100%インピーダンス)を突然加えた場合の電圧変動率の最大値とし、投入したとき定格電圧の30%以下に収まり、2秒以内に最終の定常電圧の-3%以内に復帰するものとする。  
ただし、この場合、原動機の変動率を考慮し励磁装置の特性を含むものとする。
- (5) 耐電圧は定格周波数において電機子各巻線と大地間には発電機定格電圧の2倍に1,000Vを加えたもの(最低1,500V)を、界磁巻線と大地間には励磁定格電圧の10倍(最低1,500V)をそれぞれ1分間印加しても異常のないものとする。
- (6) 発電機の仕様は次によるものとする。

- ① 形式(キュービクル外)交流同期開放防滴保護形  
(キュービクル内)交流同期開放保護形
- ② 方式 三相3線式
- ③ 冷却方法 自己通風
- ④ 絶縁種類 E種以上
- ⑤ 励磁方法 ブラシレス又は静止励磁

## 2. 付属品

受注者は、発電機1台に対して次のものを具備するものとする。ただし、構造上、明らかに不必要なものについてはこの限りではない。なお、これによらない場合は、設計図書によるものとする。

- (1) 軸受温度検出装置及び温度計 1台分
- (2) 固定子温度検出装置 1台分
- (3) 共通ベース 1台分
- (4) 基礎ボルト・ナット 1台分

## 3. 燃料貯油槽

自家発電設備の燃料貯油槽については、第20-2編2-8-4燃料系統設備の規定によるものとする。

### 3-5-2 ■自家発電機用ディーゼル機関

#### 1. 一般事項

自家発電機用のディーゼルエンジン駆動陸用交流発電機(JEM 1435)は、次による。これにより難い場合は、監督職員の承諾を得なければならない。

- (1) 過速度耐力は、発電機を直結した状態において、無負荷にて定格速度の110%で1分間運転しても異常のないものとする。
- (2) 過負荷耐力は、発電機を直結した状態で、定格出力の110%で30分間運転しても異常のないものとする。
- (3) 定格負荷をしゃ断した場合、負荷しゃ断時の速度変動率は、回転速度が $900\text{min}^{-1}$ 超過のとき8秒以内に、 $900\text{min}^{-1}$ 以下のとき15秒以内で復帰するものとする。
- (4) 発電機用内燃機関の詳細仕様、具備するものについては、第20-2編2-5-2ディーゼル機関の規定によるものとする。

#### 2. 発電機用ディーゼル機関の構造

発電機用ディーゼル機関の構造は、次によるものとする。

- (1) シリンダブロックは、良質な鋳鉄製とし乾式ライナを挿入する構造で、ライナは、耐摩耗性の特殊鋳鉄品とし内面は精密ホーニング仕上げとする。
- (2) シリンダヘッドは、良質な鋳鉄製で強度を有し、冷却水の循環が良好で加熱部分を生じない構造とする。
- (3) ピストンは、高温、高圧に対し強度、耐久性及び耐摩耗性を有すものとする。
- (4) 軸系捻り振動を吸収するため、高弾性継手付とする。
- (5) 内蔵潤滑油ポンプは、歯車形又はトロコイド形とし、圧力調整弁を設けるものとする。
- (6) 過給機を設ける場合は、排気タービン形遠心式とする。
- (7) 計器類は、可能な限り1箇所にまとめるものとし、正常域は緑色で表示するものとする。

### 3-5-3 ■自家発電機用ガスタービン機関

#### 1. 一般事項

自家発電機用のガスタービン駆動同期発電機(JEC 2131)は、設計図書に明示した場合を除き次による。これにより難しい場合は、監督職員の承諾を得なければならない。

なお、主原動機の仕様詳細、構造については、第20-2編2-5-3ガスタービンの規定によるものとする。

- (1) 過速度耐力は発電機を直結した場合で、無負荷にて定格回転数の105%で1分間運転しても異常のないものとする。
- (2) 大気温度37℃、920hPaにて定格負荷運転ができるものとする。
- (3) 定格負荷しゃ断した場合15秒以内に復帰するものとする。
- (4) 発電機用ガスタービン機関の具備するものについては、第20-2編2-5-3ガスタービンの規定によるものとする。

### 3-5-4 発電機盤

#### 1. 一般事項

発電機盤は、設計図書に明示した場合を除き発電機ごとに独立した構造のものとする。

#### 2. 機器類

発電機盤には、操作場所切換開閉器、運転方式切換開閉器、操作開閉器、非常停止開閉器、電圧計、電流計、周波数計を設けるものとする。

#### 3. 保護継電器類

発電機盤については、保護継電器類を設けるとともに、監視又は制御に必要な変成器、継電器を設けるものとする。

#### 4. 表示器

発電機盤については、状態表示器、故障表示器(一括形重故障及び軽故障)を設けるものとする。

#### 5. 盤構造

発電機盤は、閉鎖自立形、スタンド形、壁掛形又は搭載形とし、前面は扉、後面は、扉、固定又はビス引掛式とする。

### 3-5-5 直流電源設備

#### 1. 一般事項

直流電源設備の容量は、負荷に対し余裕のあるものとしなければならない。

#### 2. 充電方式

充電方式は、入力電源が復帰したとき自動的に回復充電を行い、浮動充電に移行するものとし、手動操作により均等充電が行える方式としなければならない。

#### 3. 整流装置

整流装置は、自動定電圧定電流装置付サイリスタ整流装置とし、整流は全波整流としなければならない。

#### 4. 蓄電池

蓄電池は、「制御弁式据置鉛蓄電池」(JIS C 8704)、「据置ニッケル・カドミウムアルカリ蓄電池」(JIS C 8706)、シール形ニッケル・カドミウムアルカリ蓄電池 (JIS C

8709)に適合するものとし、制御弁式据置鉛蓄電池又は、シール形ニッケル・カドミウムアルカリ蓄電池を使用する場合を除き、減液警報装置を設けなければならない。

なお、選定は設計図書による。

#### 5. 銘板

受注者は、蓄電池の形式、容量、製造者名、製造年月日、期限を記入した銘板を設けなければならない。

#### 6. 構造

直流電源設備は、蓄電池の保守点検を考慮した盤内スペースを確保しなければならない。

ただし、補水、液面の点検を行う必要がある蓄電池を設置している場合は、蓄電池を台車に載せ容易に引出し又は押し込み可能なものとし、常時は、固定した構造とする。

なお、これ以外の場合は設計図書による。

#### 7. 負荷電圧補償装置・継電器

直流電源設備は、負荷電圧補償装置を設けるとともに、電圧計、電流計及び監視、制御に必要な継電器等を設けなければならない。

#### 8. 回路

直流電源設備の交流入力回路及び出力分岐回路は、開閉器等を設けなければならない。

#### 9. 盤構造

直流電源設備の盤は、閉鎖自立形とし、前面は扉、後面は扉、固定又はビス止引掛式構造とする。

#### 10. 直流電源設備の具備品

シール形蓄電池を使用する場合を除き直流電源設備は、次のうち設計図書に明示したものを具備しなければならない。

- |                            |     |
|----------------------------|-----|
| (1) 温度計                    | 1個  |
| (2) スポイト                   | 1個  |
| (3) ロート                    | 1個  |
| (4) 吸込比重計                  | 1個  |
| (5) 取びん                    | 1個  |
| (6) 付属品収納箱                 | 1個  |
| (7) 精製水(シール形又は、触媒方式の場合を除く) | 18L |

### 3-5-6 無停電電源装置

#### 1. 一般事項

無停電電源装置の切替回路は、設計図書で指定がない限り常時インバータ給電、同期切替方式とする。

#### 2. 整流器

整流器は、10kVA以下の容量の場合には、トランジスタ方式とし、10kVAを超える容量の場合には、トランジスタ方式又はサイリスタ方式とする。

### 3. 容 量

無停電電源装置の容量は、設計図書で明示していない場合は、PLC、運転支援装置の消費電力合計に20%の余裕を見込んだものとする。

なお、停電時の保持時間は100%負荷時約5～10分間程度とし、自家発電設備がない場合は、これ以上の保持時間をとるものとする。

### 4. 盤形式

無停電電源装置の盤形式は、設計図書で指定がない限り、小型パッケージの汎用品を使用するものとする。

## 第6節 予備品・工具等

### 3-6-1 予備品

電気設備の予備品は設計図書によるものとする。

### 3-6-2 工具等

電気設備に付属する工具等は設計図書によるものとする。

## 第7節 据 付

### 3-7-1 一般事項

1. 受注者は、設備の据付調整に先立ち、監督職員と十分打合せを行うものとする。
2. 受注者は、設備の据付調整を十分な技術と経験を有する技術者により行うものとし、作業の円滑化に努めるものとする。
3. 受注者は、設備の据付調整の際、施工する設備はもとより、既設機器や構造物等に損傷をあたえないよう十分注意するものとする。万一損傷した場合は、直ちに監督職員に報告すると共に、受注者の負担で速やかに復旧又は修復するものとする。
4. 受注者は、設備の据付調整を実施するに当たり、既設通信回線及び既設設備の運用に支障をきたすおそれがある場合は、事前に監督職員と協議するものとする。
5. フリーアクセス床に機器を設置する場合は、機器とフリーアクセスの構造に応じた適切な工法を採用し、床面の浮き上がり防止を施す他、床面については床の耐荷重と機器設置に伴う荷重を考慮し、必要に応じて荷重が集中することがないように支柱や梁等を活用した床面の補強策を講じるものとする。
6. 自立型・固定装置をフリーアクセス床に固定する場合は、機器部分の床を切り取り、コンクリート床に取付けボルトの締付け状態が確認できる構造の専用架台を設けてボルトで固定するものとする。
7. 機器等の据付は、地震時の水平移動・転倒等の事故を防止できるよう耐震処理を行うものとする。なお、耐震処理は、法令・基準等に準拠した計算結果に基づいたものであること。
8. 各種設備等の包装・運搬は、設計図書によるほか、次の事項によるものとする。
  - (1) 包装は、機器等を水・湿気・衝撃等から保護すると共に、運搬・保管に耐える構造であるものとする。



### 3-7-2 ■引込設備

#### 1. 適用

受変電設備の引込方式は、架空引込又は、地中引込方式があり、電気設備技術基準の各条項に準拠して施工する。

#### 2. 架空方式による引込設備

(1) 引込柱に設置する機器に接続する高圧引下げ線は、JIS C 3609「高圧引下用絶縁電線」によるものとする。

(2) 引込ケーブルのシールド層の接地は、迷走電流による誤動作及び分流による感度低下を防止するため受変電設備の1端で行うものとする。

#### 3. 地中方式による引込設備

地中方式による引込設備で施工する配管・配線、ハンドホール設置、接地工事等は、**第20-1編第3章第10節 電気配線の規定**によるものとする。

### 3-7-3 機材の取付けなど

引込柱に高圧負荷開閉器及び避雷器などを取付ける場合は、取付高さを地上4.5m以上かつ人が触れるおそれがないようにする。

### 3-7-4 受変電設備

1. 設備の配置は、設計図書によるものとする。

2. 機器の据付は、床面及びコンクリート基礎上に、水平、中心線など関係位置を正しく出し、機器を据付けた後、隣接した盤相互間に隙間ができないように、ライナー等により調整を行い、アンカーボルト及びボルト等により堅固に固定する。

3. 機器の上部吊り金具は、原則として据付後に取外してボルト穴は塞ぐものとする。なお、取外した吊り金具は、必要に応じて具備するものとする。

4. 屋外に設置する設備については、切土部や盛土部を避け、水はけの良い地盤環境が良好な場所に設置するものとし、特に浸水等に注意するものとする。

5. 設備の設置後に主回路母線、裏面配線の接続等、各部の締付けを十分に確認するものとする。

6. 設備の設置後は、小動物が侵入しないように防蛇、防鼠処理などの対策を行うものとする。

7. ケーブルをピット内等に配線する場合は、行先、系統別に整然と配列し、各ケーブルには行先、用途を記した表示札を取付けるものとする。

8. 注意標識等の設置は、条例に従って設置するものとする。

### 3-7-5 受変電設備の試験及び調整

1. 設備の試験及び調整に当たっては、試験及び調整項目、方法等を記載した要領書を監督職員に提出し、承諾を得た後に技術者により十分に調整し、「施設機械工事等施工管理基準」に定める試験項目により、機能が十分得られるように実施するものとする。

2. 設備の調整完了後は、現地試験データ及び調整結果を監督職員に報告し、確認を受

けるものとする。

### 3-7-6 発電設備

1. 設備の配置は、設計図書によるものとする。
2. 基礎
  - (1) 機器の荷重に対し十分な強度及び受圧面を有するものとし、支持力のある床又は地盤面に設置するものとする。
  - (2) 機器据付は、機器に適合する基礎ボルト等を用いて行うものとする。  
なお、基礎ボルトは、地震や運転時の振動に対して、十分な強度を有するものとする。
3. 発電機及び原動機
  - (1) コンクリート基礎上に、水平、中心線など関係位置を正しく出し、共通ベースを設置して据付を行うものとする。
  - (2) 発電機、原動機の水平、中心線、入出力軸部のたわみについて適時補正を行うものとする。
  - (3) 据付完了後、冷却用放熱機などの各補機類を設置し、軸心の調整を行い共通ベースの水平を確認してから基礎ボルトにより堅固に固定するものとする。